

الدكتور سليمان البدور

# فلسطين في العهد الأموي

(الحياة الاقتصادية والمظاهر الاجتماعية)

مكتبة عبد الحميد شومان العامة  
الإهداء والتبادل



EX0402110

طبع بدعم  
من وزارة الثقافة  
عمان - الأردن

المملكة الأردنية الهاشمية  
رقم الإيداع لدى دائرة  
المكتبة الوطنية  
( ٢٠٠٤/١/١٧٧ )

٩٥٦.٤

البدور . سليمان علي

فلسطين في العهد الأموي / سليمان علي

البدور-عمان : المؤلف .

( ) ص.

ر.إ. : ٢٠٠٤/١/١٧٧

الواصفات : /فلسطين //تاريخ فلسطين القديم //الأمويين

/ ٧٥٠ - ٦٦٦

تم إعداد بيانات الفهرسة والتصنيف الأولية من قبل دائرة المكتبة الوطنية

الآراء الواردة في الكتاب لا تعبر  
بالضرورة عن رأي الجهة الداعمة

# فلسطين في العهد الأموي

(الحياة الاقتصادية والمظاهر الاجتماعية)



الدكتور سليمان البدور

[ قالوا سبحانك لا علم لنا إلا  
ما علمتنا إنك أنت العليم الحكيم ]

صدق الله العظيم  
( ٣٢ / البقرة )

# الإهداء

إلى زوجتي الفاضلة

التي عاشت معي متاعب ومشاق هذا الكتاب.

إلى أبنائي الأعمام

سائلاً الله لهم أن يسيروا على هذا الدرب

درب المعرفة والتعلم .

إلى الذين بمساعدتهم لي ساهموا في إخراج هذا الكتاب

أهدي هذا الجهد المتواضع



## المقدمة :

هذه الدراسة محاولة حقيقية وجادة لإلقاء الضوء على الحياة الاقتصادية والأوضاع الاجتماعية في فلسطين في عهد بني أمية ، وكانت الدراسات والكتب والأبحاث السابقة ، بكافة الجوانب التي تطرقت إليها قد تعرضت لبلاد الشام بصورة عامة ولم تتعرض لفلسطين بشكل مستقل إلا لماما ودون أي قدر من التفصيل .

ومن هنا فقد رأيت أن أقوم بهذه المحاولة لعلي أسد بها الفراغ الذي كان من قبل ، وقد واجهتني دون شك ، صعوبات جمة ، كان على رأسها ندرة المعلومات وقتها لأن المؤرخين العرب - للأسف الشديد - لم يتعرضوا لفلسطين إلا بصورة عابرة ومقتضبة لسببين: أولهما : أنها بقيت بعد الفتح منطقة هادئة سياسياً ولم تكن منطلقاً لأية جماعات عرقية أو حركات سياسية أو دينية ذات ارتباط بالصراع على السلطة ، كما كان الشأن في الحجاز والعراق ومصر حيث أخذ كل دوره في المعارضة والمشاركة في حركات التمرد والانقاضات على الولاة والخلفاء ، وحيث أدى هذا الصراع إلى مقتل الخليفة عثمان بن عفان ثم استمر بين بني أمية وبني هاشم حتى أدى إلى انهيار الدولة الأموية وقيام الدولة العباسية فيما بعد، والدليل على ما رمينا إليه أن الأمويين استخدموا فلسطين كمكان لنفي المعارضة بالنظر لقربها من عاصمة الخلافة دمشق وسهولة مراقبة تحركات هؤلاء الذين يسبون لهم المتاعب، ويقال أن معاوية أفرغ الكوفة من أتباع علي وفيهم القعقاع بن عمرو بن مالك التميمي أحد أبطال الفتح في فارس الذي نفاه معاوية إلى القدس<sup>(1)</sup> .

وأما السبب الثاني : وهو معروف لدى الباحثين من عرب ومستشرقين، وهو أن المؤرخين العرب قد وجهوا جل اهتمامهم للأحداث السياسية في أقاليم الدولة العربية ولم يأتوا على ذكر أية مظاهر أخرى اقتصادية أو اجتماعية إلا من حيث ارتباطها بهذه الأحداث ، فكان البحث عن المعلومة الاقتصادية أو الاجتماعية وسط هذا الكم الهائل من الروايات التي دارت في معظمها حول الأحوال السياسية كالبحث عن إبرة في كومة من القش .

(1) Moshe Gil, A History Of Palestine, p. 108.

اشتملت هذه الدراسة على تمهيد تم فيه إلقاء الضوء باختصار شديد على تاريخ فلسطين قبل الفتح العربي في القرن السابع الميلادي وكذلك على مجريّات الفتح العربي لهذه البلاد ، أما في شكلها الرئيسي ، فقد اشتملت الدراسة على بابين رئيسيين موزعين على سبعة فصول تلا ذلك الخاتمة وقائمة بالمصادر والمراجع العربية والأوروبية وفهرس الموضوعات .

في الباب الأول وعنوانه « الحياة الاقتصادية في فلسطين في عهد بنى أمية » والذي تم تقسيمه لأربعة فصول ، تم بحث الزراعة في الفصل الأول حيث تناول هذا الفصل: الثروة الزراعية ، والأساليب الزراعية ، ونظام ملكية الأرض ، وأصناف الأراضي والأدوات الزراعية المستعملة بالإضافة لوسائل الري .

وفي الفصل الثاني من هذا الباب تعرضت الدراسة للصناعة في فلسطين وتمت دراسة أسباب تقدم الصناعة من حيث تطوير قديمها والإضافة إليه ، وذكرت الدراسة أهم الصناعات وكيف تمت الاستفادة بما لدى الفرس واليونان والبيزنطيين من تجارب سابقة ومعرفة في هذا المجال، كما بحثت الدراسة وضع عمال الصناعات وتجمعاتهم والتعرض لأهم المدن الصناعية في فترة الدراسة ومظاهر نشاطها الصناعي .

في الفصل الثالث من هذا الباب تم بحث التجارة وعوامل نهضتها ، وتم التعرف على التجارة الفلسطينية ضمن حدود الولاية ، والتجارة الفلسطينية ضمن حدود الدولة الأموية بالإضافة لملامح التجارة الفلسطينية مع العالم الخارجي ، وشكل وحجم القوافل التجارية ، ونوع السلع التي كان يتم الاتجار بها ويتم نقلها بواسطة هذه القوافل .



اما الفصل الرابع من هذا الباب فقد تم تخصيصه للإدارة المالية وتم استعراض الموارد المالية من زكاة وجزية وخراج ومكوس ، وتم إدراج قوائم الخراج في فترة الدراسة كقائمة اليعقوبي والصولي والبلاذري ، كما تم تعداد أوجه الإنفاق أيضاً كالعطاء وبناء المدن والمساجد وإصلاح قنوات الري وبناء دور الصناعة وترميم الحصون والأسوار في الثغور .

وفي الباب الثاني من هذه الدراسة الذي تم تخصيصه للمظاهر الاجتماعية ، فقد تم تقسيم هذا الباب لثلاثة فصول ، في الفصل الأول تمت دراسة عناصر السكان، من عرب وموال وأهل ذمة ورقيق ، وتم إلقاء الضوء على العنصر العربي من السكان من حيث تواجد البعض منهم قبل الفتح العربي لفلسطين ، وبعد ذلك توطن الفاتحين من أفراد الجيش وما تبع ذلك من هجرة بعض القبائل العربية إلى البلاد المفتوحة واختلاطهم وتمازجهم بالفاتحين بالموالاة والتزواج ، وكذلك أهل الذمة من اليهود والنصارى والصابئة وعلاقتهم بالدولة من خلال العهود التي أبرمت معهم والأمان الذي منح لهم من العرب الفاتحين ، وتعرضت الدراسة لأحوال الرقيق والأعمال التي أوكلت إليهم والأعداد الكبيرة التي توافرت منهم أثناء الفتوحات العربية في بلاد الشام وغيرها من بلدان الفتح .

كما تمت في هذا الفصل ، دراسة طبقات المجتمع حيث تم تقسيمه إلى ثلاث طبقات هي : الطبقة العليا ، أو طبقة الحكام والأشراف وكبار التجار ، والطبقة الوسطى التي تشكلت من صغار التجار والحرفيين عامة من صناعات وزراعة وأهل الخبرة في البناء وحفر الأقبية والنسيج وما إلى ذلك .

وأما الطبقة الثالثة وهي الطبقة الدنيا فقد تشكلت من فقراء الناس وعامتهم ممن لا يمتعون بمهارة حرفية أو تعليم ، كعمال البناء والزراعة والري ، وبصورة عامة أولئك الذين اعتمدوا في كسب عيشهم على جهودهم البدني .

وفي نهاية هذا الفصل تم الحديث عن الأسعار ومستوى المعيشة في فترة الدراسة .

أما في الفصل الثاني من هذا الباب فقد تمت فيه دراسة مظاهر التغيّر الاجتماعي الذي طرأ على فلسطين بعد الفتح الإسلامي ، هذا التغيّر الذي طال العادات والتقاليد بدخول السكان الأصليين في الدين الإسلامي ، وكذلك أثر عادات وطرق عيش السكان الأصليين في السكان الجدد ، وظهور جيل المولّدين وهم أبناء العرب المسلمين من غير العربيات .

في الفصل الثالث والأخير من هذا الباب ، تمت دراسة الحياة الاجتماعية في المدن والريف وأثر المرأة في المجتمع وكذلك المجالس الاجتماعية ، مثل مجالس الوعظ والإرشاد ومجالس الأدب والشعر ودروس الفقه ومجلس الخليفة باعتبارها أعظم هذه المجالس ، كما تعرضت الدراسة للمؤسسات الاجتماعية من بيمارستانات (مستشفيات) وخانات وحمامات .

أما في الخاتمة فقد تم عرض أهم النتائج التي تم استخلاصها من هذه الدراسة المستفيضة والاستنتاجات التي تم التوصل إليها والتي نأمل أن تكون قد حققت الهدف الذي رمينا إليه . والله الموفق .

## تمهيد

### لمحة موجزة عن فلسطين قبل العهد الأموي

- فلسطين قبل الفتح العربي .
- الفتح العربي لفلسطين .
- انتقال الخلافة لبني أمية .



## فلسطين قبل الفتح العربي :

تحتل فلسطين مكانة فريدة في تاريخ العالم القديم والحديث على حد سواء وهي أكبر بلد صغير على الخريطة<sup>(١)</sup> ، وأول ذكر ورد لاسم فلسطين في التاريخ المكتوب هو للاسم ( فلست ) الذي ورد في نصوص عانده إلى ملك مصر رمسيس التاسع ( ١١٣٤ - ١١١٧ ق.م. ) ، وتشير هذه النصوص إلى اثنين من أقوام البحر هما ( شردانا ) و ( تجكر ) وإلى ثلاث مدن ( فلسطينية / فلسطينية ) هي عسقلان وأسدود وغزة<sup>(٢)</sup> .

وقد أطلق العرب اسم فلسطين على المنطقة المسماة باللاتينية ( Palaestina ) وهو الاسم الذي استعمله هيرودتس والمؤرخون الآخرون من الإغريق واللاتين لتحديد أرض فلسطين ، وهي المنطقة الواقعة على الساحل وأحيانا تمتد شرقاً إلى الصحراء العربية ، ووفقا لما كتبه هيرودتس ، فإن البقعة الممتدة من بلاد فارس حتى فينيقيا ، بقعة كبيرة وواسعة ، لكنها تصبح بدءاً من فينيقيا شريطاً ساحلياً ضيقاً يمتد من البحر المتوسط عبر فلسطين السورية وحتى مصر ، حيث ينتهي هناك ويعيش فيها ثلاثة أقوام ، ويضيف هيرودتس لقوله هذا أن هذا القسم من سوريا والممتد حتى مصر يسمى فلسطين<sup>(٣)</sup> ، وقد استعمل الرومان الاسم ذاته بعد ذلك ، حين اتسعت هذه المقاطعة بعد خضوعها للرومان وبعد أن ضموا إليها المناطق المجاورة<sup>(٤)</sup> .

(١) حتي ، تاريخ سوريا وفلسطين ، ج ١ ، ص ٣٤٩ .

(٢) Kathleen M. Kenyon, Archaeology in the Holyland p.212.

انظر أيضا زياد مني ، مقدمة في تاريخ فلسطين القديم ، ص ٥٢ .

(٣) المرجع نفسه ، نقلاً عن النسخة الألمانية لهيرودتس :

Herodot Das Geschichtswerk. Uberlargen von Theodor Brann, Berlin 1985.

(٤) The Ency. of Islam V. II. Filastin.

ويعتقد المؤرخون أن الفلسطينيين جاؤا بادئ الأمر إلى مصر من جزيرة كريت، وذلك لأنهم يعرفون أيضاً بالكريتيين<sup>(١)</sup>، وقد استوطنوا الجزء الجنوبي من سوريا الذي صار يسمى ( Philistia ) في أوائل القرن الثاني عشر قبل الميلاد<sup>(٢)</sup> .

وقد أرجع بعضهم عبارة « الفلسطينيين » إلى الأصل السامي « فلاس » ومعناها المهاجر وقالوا أن كلمة فلسطين تعني « الغرباء » ، واعتماداً على بعض الآثار التي اكتشفت في جزيرة كريت ودلت على أن بعض القبائل السامية قد احتلت هذه الجزيرة قبل أن عرفت فلسطين الفلسطينيين ، فقد ذهب البعض إلى اعتبار الفلسطينيين من أصل تلك القبائل السامية التي احتلت واختلطت بأهلها أول الأمر ثم عادت ونزلت المناطق الساحلية من مصر وعند مصب نهر النيل في البحر المتوسط وتحولت فيما بعد من ذلك المكان إلى ساحل فلسطين الجنوبي حيث اقتبس الفلسطينيون من الكنعانيين لغتهم وأخذوا عنهم دينهم<sup>(٣)</sup> ، وامتد الساحل الذي استولى عليه الفلسطينيون بصورة دائمة من غزة حتى جنوبي يافا وكانت أهم المدن التي استوطنوها غزة وعسقلان وعقرن ( Ekron ) وجت ( Gath ) واحتفظت بأسمائها السامية ( الكنعانية ) تحت حكمهم ، وكانت ( جت ) أبعد مدنها في الداخل ، أما سياستهم فقد كانت أن يظلوا قريبين من البحر حيث يمكنهم السيطرة على طرقه واستخدام التلال التي تغطيها الكروم فيما وراءه ، وكانت الكرمل هي الحد الفاصل بين بلادهم الساحلية وبين بلاد الفينيقيين في الشمال . ولم يؤسس الفلسطينيون أية مستعمرات باستثناء مدينتي اللد وزيكلاغ ( Ziklag - تل الخليفة الحالية - ، ويبدو

أنهم تخلوا فيما بعد عن هذه السياسة ، حيث توسعوا في المنطقة الساحلية في الداخل واستولوا على عدد من المدن الكنعانية ونزعوا السلاح من سكانها<sup>(٤)</sup> .

(١) الحسيني ، التطور الاجتماعي والاقتصادي في فلسطين العربية ، ص ٣٤ .

(٢) حتى ، المرجع السابق ، ج ١ ، ص ١٩٧ .

(٣) الحسيني ، المرجع نفسه .

(٤) حتى ، المرجع نفسه ، وجت قد تكون عراق المنشية على بعد ستة أميال ونصف غربي بيت جبرين .

وقد نظمت مدن الفلسطينيين الوارد ذكرها بشكل ممالك مدن كل منها تحت حكم سيد ولكنها جميعاً كانت تشكل اتحاداً واحداً السيادة فيه كما يبدو لمدينة أشدود ، وتظهر صورة أحد أسيادهم بلحية على الشفة السفلى وشعر مجدول على الجانب على غطاء تابوت من الخزف وجد في بيت بليت ( Beit - Pelet ) وهي خربة المشاش قرب بئر السبع في أقصى جنوبي فلسطين الحالية<sup>(١)</sup> .

وكانت ذروة قوة الفلسطينيين في النصف الثاني للقرن الحادي عشر قبل الميلاد فقد هزموا العبرانيين عام ١٠٥٠ ق.م. وأخذوا منهم تابوت العهد<sup>(٢)</sup> ، وحملوه إلى أشدود . وفي نحو عام ١٠٢٠ ق.م. كانوا يقيمون في حاميات في البلاد المرتفعة نفسها وكانوا متسلطين في عهد الملك شاول ملك العبرانيين ( توفي نحو ١٠٠٤ ق.م ) على مدن بعيدة في الداخل مثل بيسان . ولا يمكن أن يعني ذلك إلا أن الفلسطينيين كانت لهم اليد العليا بالنسبة لبني إسرائيل<sup>(٣)</sup> .

وكانت الجمهورية اليهودية في عهد المكابيين الأوائل ذات شكل ديني . وقد نقش يوحنا على نقوده « يوحنا الكاهن الأعظم » ولكن ابنه أريسطوبولس ( ١٠٥ - ١٠٣ ق.م ) اتخذ لنفسه لقب ملك أو على حد تعبير يوسفوس « وضع تاجاً على رأسه » واتخذ هو وسائر المتأخرين أسماء يونانية بجانب العبرانية ، وبعد عهد خلفه إسكندر أجناديوس ( ١٠٣ - ٧٦ ق.م ) الذي وصلت في أيامه رقعة البلاد ذروتها ، أصبحت الكلمات اليونانية مستعملة على النقد بجانب العبرانية ، وكانت منطقة الجليل بوصفها الذي نعرفه من الأناجيل من عمل أريسطوبولس وكانت تسكنها لمدة طويلة شعوب غير يهودية<sup>(٤)</sup> ، واصبح يسكنها الآن الإيتوريون

(١) حتي ، المرجع السابق .

(٢) تابوت العهد : صندوق ثمين حفظ فيه العبرانيون لوحى الوصايا .

(٣-٤) المرجع نفسه .

وهم من أصل عربي ولغتهم آرامية<sup>(١)</sup> ، وعند تقدم الجيوش الرومانية في غربي آسيا الذي بدأ في مغنيزيا سنة ١٩٠ ق.م . وأخذ يتزايد حتى فتح بومبي سوريا سنة ٦٤ ق.م ، كانت سوريا في حالة من الفوضى بسبب الحكم السلوقي الضعيف في عهده المتأخر ، وفي هذا الوقت كان زعماء العرب يسيطرون على المدن في الشمال<sup>(٢)</sup> .

وكان الزعيم العربي غشمو ( Gashmu ) قد عارض قيام نحميا بإعادة بناء سور القدس عام ٤٤٤ ق.م وقد قدم نحميا هذا من بابل وكان في العشرين من عمره<sup>(٣)</sup> ولابد من الإشارة هنا إلى أنه ومع مجئ الإسكندر وقيام الدولة السلوقية خصوصاً بعد اقتصار سيطرتها على بلاد الشام في أواسط القرن الثاني قبل الميلاد ، دخل على سوريا وفلسطين عنصر جديد وهم اليونانيون . وقد زاد هذا العنصر الجديد من التناقضات القائمة بعد أن أقاموا في المدن ( Police ) وفي المستعمرات وهذا الواقع الذي فرض على السكان الأصليين حمل معه أمرين جاء مع اليونان وأحدثا نوعاً من التناقض كانت فيه فائدة كبيرة لهذه البلاد ، فقد حمل اليونانيون معهم أفكاراً جديدة ولغة جديدة هي اللغة اليونانية . وقد سادت هذه اللغة في المدن ، واستعملها أفراد الطبقة الراقية من المجتمع وكذلك الأفراد الذين عملوا في إدارات الدولة . وقد أتيت لهذه الفئة من الناس الاحتكاك بالحضارة والفكر اليونانيين، أما بقية السكان الأصليين الذين لم تتح لهم هذه الفرصة فقد ظلوا يستعملون اللغة الآرامية في الغالب<sup>(٤)</sup> .

(١) حتي ، المرجع نفسه ، ج١ ، ص ٢٦٩ .

(٢) Theodor Mommsen , History of Rome, pp.58, 143 .

(٣) المرجع نفسه ، ج١ ، ص ٢٤٤ .

(٤) نقولا زيادة ، التطور الإداري لبلاد الشام بين بيزنطة والعرب ، المؤتمر الدولي الرابع لتاريخ بلاد

الشام ، الندوة الأولى ، ص ١٠٨ .



وهكذا في القرن الأول الميلادي أصبح جميع السوريين ، بما في ذلك سكان فلسطين ، ساميين يتكلمون لغة واحدة هي الآرامية ويكتب متقوهم بلغة واحدة هي اليونانية<sup>(١)</sup> .

وقبل ذلك كان الايتوريون العرب الأقوياء في شمال فلسطين قد تبناوا اللغة الآرامية ، أما العرب الذين ظلوا بداية فقد تمسكوا بلغتهم العربية بينما استمر عرب الأنباط الذين كانت لهم من بين العرب أوثق الصلات مع الرومان باستعمال العربية في كلامهم المتداول ، ولكنهم استخدموا الآرامية في كتاباتهم الآثارية<sup>(٢)</sup> .

ونظراً لأهمية فلسطين الاقتصادية فقد كانت محل اهتمام البطالسة في مصر ، الأمر الذي دفع بطليموس الأول في العام ٣١٢ ق.م أن يضم الأجزاء الجنوبية من سوريا إليه والتي شملت فلسطين<sup>(٣)</sup> فأصبحت فلسطين جزءاً من مقاطعه اسمها سوريا وفينيقيها البطليسيه وذلك وفق ما يرد في البرديات حيث ترد الإشارة إلى «مدير عائدات سوريا وفلسطين» التي تعكس حقيقة أن البطالمة كانوا ينظرون إليها كمصدر دخل مادي ليس إلا<sup>(٤)</sup> .

ولا شك أن العامل الاقتصادي كان الدافع الرئيسي لتصميم البطالمة على الاحتفاظ ببلاد الشام تحت سيطرتهم ، ففي فلسطين كانت تنتهي خطوط التجارة القديمة ، المنطلقة من جنوبي جزيرة العرب عبر (درب البخور والذهب) الذي استعاد مكانته وحيويته بعد اندحار الاحتلال الفارسي عن بلاد الشام ، وانهيار امبراطورية الأسكندر المقدوني وانقسامها ، فالسيطرة على فلسطين كانت تعني من جهة ، التحكم أيضاً في المحطات التجارية المتجهة إلى العراق ومصر<sup>(٥)</sup> .

---

(١) W.f. Albright, the Archaeology of Palestine , P. 201.

(٢) حتى ، المرجع السابق .

(٣) وائل الرشدان، عمان في العصر الإسلامي، مجلة دراسات تاريخية، كانوا الأول ١٩٩٨ ، ص ٤٢ .

(٤) زياد منى ، المرجع السابق ، ص ١١٦ .

(٥) المرجع نفسه ، ص ١١٥ .

وكان الطريق البحري يبدأ من مصاب نهر النيل على البحر الأبيض المتوسط متجهاً نحو الشرق ويستمر بمحاذاة الشاطئ الشمالي لشبه جزيرة سيناء ، فسواحل فلسطين ولبنان وسوريا<sup>(١)</sup> ، أما الطريق البري فقد كان يبدأ بالقنطرة الحالية على حدود مصر الشرقية وينتهي عند رفح أول مدن فلسطين<sup>(٢)</sup> ، ثم يستمر إلى المحطات المهمة في الداخل .

وفي القرن الأول قبل الميلاد ازدهرت المدن الفلسطينية القديمة على الساحل وأهمها غزة وضاحيتها أنتيدون ( Anthedon ) وعسقلان ويافا وعكا وكانت كلها قد أصبحت مصطبغة بالصبغة الهلينية ، ومن فلسطين بدأ حلف المدن العشر أو الديكابوليس وقد بدأت من بيسان حيث يتصل مرج ابن عامر بوادي الأردن ثم امتدت إلى الشرق .

وكانت هذه المدن العشر التي سيطرت على المنطقة : بيسان الحالية ، وببلا ( طبقة فحل في وادي الأردن حالياً ) وديون ( تل الأشعري في شرقي بحيرة طبرية ) وجرش الحالية ( شمالي الأردن ) وفيلادلفيا<sup>(٣)</sup> ( عمان حالياً ) وجدارا ( أم قيس شمالي الأردن ) ورافانا ( الرافة في حوران ) وكناتا ( القنوت جنوبي شرقي الرافة ) وهيبوس ( الحصن حالياً شمال الأردن بالقرب من إربد ) .

وفي عهد الرومان تفوقت بيسان الواقعة على الطرف الغربي من نهر الأردن على شقيقاتها اللواتي يقعن كلهن شرقي النهر ، وقد ولد باسيلوس الأصغر الفيلسوف ومعلم الأمبراطور ماركوس أوريليوس في بيسان ، وهناك مدينة مشهورة أخرى من

---

(١) محمد عبد الحميد أحمد ، الصلات التجارية القديمة بين مصر وسوريا ، مجلة دراسات تاريخية تموز ، ١٩٨٥ ، ص ١٩٤ .

(٢) المرجع نفسه .

(٣) اكتشف الرحالة الألماني أولريخ جاسبرسيترن ( Ulrich Jasper Seetzen ) عمان القديمة وجرش

عام ١٨٠٧ . راجع في هذا الصدد : Moscrop, Measuring Jerausalem, p. 11 .

الديكابوليس وهي مدينة جرش اليوم الواقعة على بعد سبعة وثلاثين ميلا جنوبي شرقي بحيرة طبرية ، وقد كشفت حفرياتها الحديثة على المخطط اليوناني للمدينة التي كان فيها مسارح ومعابد وساحة عامه ( فورم ) وشوارع معمره وأكثرها يعود إلى أواخر القرن الأول أو القرن الثاني الميلادي . وقد تبعت المسيح جموع كثيرة من الديكابوليس<sup>(١)</sup> .

ولابد من الإشارة هنا إلى أنه وبعد وفاة الأسكندر واندلاع الصراع السلوقي البطليسي للسيطرة على فلسطين ، ظهر الاسم الإداري ( اليهوديه ) للمرة الأولى في القرن الثاني قبل الميلاد للدلالة على منطقة جغرافية صغيرة محيطة بمدينة القدس . وقد شكل الرومان بعد احتلالهم لفلسطين من هذه المنطقة ولاية رومانية ، لكن الرومان قاموا بإلغاء ولاية يهوذا عام ١٣٥م واستعادت البلاد بعد ذلك اسمها الأصلي فلسطين<sup>(٢)</sup> .

ولما كانت سوريا مركز القوة الرومانية في الشرق الأدنى ، فإن الإدارة الرومانية أنشأت سلسله من المراكز على طول حدود الصحراء لحماية الأماكن التي كانت متحضرة وكثيرة السكان بصورة خاصة ، وكان جنود هذه الحصون على الغالب من قوات مساعدة أتت من القبائل العربية الموالية ، وأنشأ الرومان طريقا طوليا دعوه طريق مارس *Via Maris* ويبدأ هذا الطريق من دمشق مارا بحوران إلى جلعاد ومنه إلى مؤاب ثم إلى الجنوب ليتصل بطريق قوافل الجزيرة العربية<sup>(٣)</sup> ، وقد قام الأمبراطور الروماني تراجان عام ١٠٦م برصف هذا الطريق الرئيسي ليستخدمه الرومان كطريق عسكري لفرق الجيش<sup>(٤)</sup> ، وقد استعمله بعد ذلك الحجاج المسلمون وشجع هذا التقدم في الإجراءات

(١) حتي ، المرجع السابق ، ج١ ، ص ٣٥١ .

(٢) زياد مني ، المرجع السابق ، ص ٢٧ .

(٣) دلت النقوش الأثرية على أن أول من أنشأ هذا الطريق هم الآشوريون انظر :

Gosta W. Ahlstrom. The History of Ancient Palestine P. 643 .

(٤) انظر خريطة (١) ص ٣٤٧ .

الأمنية والمواصلات على الميل نحو حياة الاستقرار لدى الجماعات البدوية أو نصف المتحضرة وكان التحضر نقطة أساسية في السياسات الرومانية<sup>(١)</sup>.

وكان عرب بنو جفنه من جنوب الجزيرة العربية في اليمن قد جاؤوا إلى الشام في القرن الأول بعد الميلاد وأقام الرومان منهم حماة لأطراف إمبراطوريتهم ، فأسسوا دولة الغساسنة في الشام وكان منهم الحارث بن جبلة عاملهم على فلسطين الذي أبلى بلاء حسناً في قمع ثورة السامريين سنة ٥٢٩م وأصبحت لهم منزلة سامية جدا في مراتب الدولة البيزنطية. وقد أسر الفرس أحد قواد الغساسنة واسمه عمرو في الحرب التي وقعت سنة ٥٣١م بين الفرس والروم بقيادة بليزا ريوس وانتهت بانتصار جيش الروم<sup>(٢)</sup>. ويروي بروكوبيوس<sup>(٣)</sup> ، بقدر من التفصيل ، علاقة الحارث Arthas بن جبلة Gabalas أمير بني غسان بالبيزنطيين وكيف عقد معه الأمبراطور يوستينيانوس تحالفاً مهماً وكيف أضيف عليه لقب الملك Basileus وكذلك عن اشتراك الحارث بجنوده العرب مع القوات الرومانية بقيادة بليزا ريوس ضد القوات الفارسية ، وكيف نشب الصراع بين الحارث والمنذر ملك الحيرة الذي كان متحالفاً مع الفرس، وقد تطور هذا الصراع ليصبح صراعاً بين الغساسنة والمناذرة إلى جانب صفته الأخرى كصراع بين كل من القوتين الكيبرتين البيزنطيين والفرس ، وكانت هناك مواقف شخصية مأساوية بين الملكين العربيين مثل الموقف الذي اختطف فيه المنذر ، ابن الحارث وضحي به قرباناً للآلهة أفروديتي Aphrodate

وهي التسمية التي أعطاها بروكوبيوس للمعبودة العزى العربية جريا على العادة البيزنطية الرومانية في مقابلة الآلهة التي يعبدها الآخرون بأسماء آلهة من عندهم<sup>(٤)</sup>.

(١) حتى ، المرجع السابق ، ص ٣١٩ .

(٢) نولدكه ، أمراء غسان ، ترجمة الدكتور جوزى والدكتور زريق ، ص ١٨ . انظر أيضاً : الحسيني ، المرجع السابق ، ص ٣١ .

(٣) بروكوبيوس : مؤرخ بيزنطي ولد في قيساريه بفلسطين في أواخر القرن الخامس الميلادي .

(٤) لطفي عبد الوهاب ، بعض المصادر البيزنطية لتاريخ سوريا في العصر البيزنطي ، المؤتمر الدولي الرابع لتاريخ بلاد الشام ، الندوة الأولى ، ص ٢٣ .

## الفتح العربي لفلسطين :

كانت العلاقات التجارية بين قريش وفلسطين قبل الفتح العربي بسنوات قليلة مستمرة وقوية . وقد جاء في الأغاني أن أبا سفيان بن حرب كان يتاجر مع غزة أثناء الصراع بين مكة بزعامته وبين المدينة بزعامه الرسول (ص) وقد وردت على لسانه الرواية التالية :

« كنا قوماً تجاراً ، وكانت الحرب بيننا وبين رسول الله (ص) قد حصرتنا حتى نهكت أموالنا ، فلما كانت الهدنة ، هدنة الحديبية بيننا وبين الرسول (ص) ، خرجت في نفر من قريش إلى الشام ، وكان وجهة متجرنا غزة فقدمناها حين ظهر هرقل على من كان في بلاده من الفرس فأخرجهم منها وردّ عليه صليبه الأعظم وقد كانوا استلبوه إياه ، فلما بلغه ذلك ، وكان منزله بحمص من أرض الشام ، خرج منها يمشي إلى بيت المقدس ليصلي فيه شكراً لله ، تبسط له البسط وي طرح له عليها الرياحين ، حتى انتهى إلى إيلياء ( القدس ) فصلى بها » (١) .

ويذكر أبو سفيان في روايته أن هرقل استدعاه من غزة إلى بيت المقدس واستفسر منه عن الرسول (ص) وصفاته ، وقد ذكر أبو سفيان صفات الرسول الحميدة لهرقل مع أن أبا سفيان لم يكن على وفاق مع النبي وكان في حرب معه ، والحقيقة التي يمكن استخلاصها من هذه الرواية أن العلاقات التجارية بين الجزيرة العربية وفلسطين كانت موجودة قبل الفتح العربي .

وكان الامتداد خارج الجزيرة العربية في حساب الرسول (ص) قبل فتح مكة ، ففي السنة الثامنة للهجرة وبينما كان يتأهب لفتح مكة ، رأى أن يبعث جيشاً صغيراً

(١) الأغاني ، تهنيد ابن واصل الحموي ، ج ١ ، ص ٧٨٧ .

من المسلمين إلى بلاد الغساسنة الذين قتلوا رسوله الذي بعثه إليهم قبل ذلك<sup>(١)</sup> .  
وليضع يده على مؤتة<sup>(٢)</sup> وكان أهلها يصنعون صنفاً ممتازاً من السيوف يعرف في  
النصوص العربية بالسيوف المشرفية ، إلا أن هذه الحملة لم توفّق فيما قصّدت إليه  
لأن الحامية البيزنطية المعسكرة وراء الأردن يؤيدها عدد من قبائل عرب الشام  
الموالية للروم نفرت للقاء المسلمين ، وكان عدد أفراد الجيش الإسلامي الصغير  
ثلاثة آلاف يقودهم زيد بن حارثة ، وقد أوقعت القوات البيزنطية تدعيمها القبائل  
العربية المنتصرة هزيمة شديدة بهذا الجيش<sup>(٣)</sup> .

إلا أن فتح وخضوع الجزيرة العربية بكاملها وخضوعها للدولة الإسلامية  
الناشئة ، وبعد ذلك نجاح أبي بكر خليفة الرسول(ص) بالقضاء على حركة  
المرتدين ، أعطى زخماً قوياً لهذه القوة العربية الإسلامية الفتية لكي تتطوّر إلى خارج  
حدود الجزيرة ، فاتجهت في أول الأمر إلى العراق ومن ثم إلى بلاد الشام وفي  
مقدمتها فلسطين .

ففي أوائل سنة ١٣ للهجرة ، سارت نحو الشمال ثلاثة جيوش إسلامية ،  
لا يزيد مجموع رجالها عن أربعة وعشرين ألف مقاتل ، يقودها ثلاثة من  
قادة المسلمين الشباب هم: عمرو بن العاص، ويزيد بن أبي سفيان وشرحبيل بن  
حسنه، وقد أمدهم أبو بكر بعد ذلك بالمقاتلين من المسلمين ، وكان أبو عبيدة عامر  
ابن جراح على بعض هذه الإمدادات واستطاع أولئك القادة الشباب بمعاونة  
خالد ابن الوليد - الذي خف لعونهم من العراق - أن يتموا فتح الشام في سنتين  
(٦٣٤ - ٦٣٦) (٤) .

(١) الحارث بن عمير قتله عامل الروم على بصرى .

(٢) مؤتة : بلدة صغيرة في جنوب الأردن على بعد ١٢٠ كم من عمان .

(٣) سيرة ابن هشام ، ج ٤ ، ص ٩ . الواقدي ، المغازي ، ج ٢ ، ص ٧٦٠ . حسين مؤنس .

تاريخ المسلمين في البحر المتوسط ، ص ٣١ .

(٤) البلاذري . فتوح البلدان ، ص ١١٢ . حسين مؤنس . المرجع نفسه ، ص ٣٢ .

ويقول البلاذري أن « أول وقعة وأقعها المسلمون الروم في خلافة أبي بكر الصديق رضي الله عنه أرض فلسطين ، وعلى الناس عمرو بن العاص ثم أن عمرو بن العاص فتح غزة في خلافة أبي بكر رضي الله عنه ، ثم فتح بعد ذلك سبسطية ونابلس على أن أعطى أهلها الأمان على أنفسهم وأموالهم ومنزلهم وعلى أن الجزية على رقابهم والخراج على أرضهم ، ثم فتح مدينة لد وأرضها ثم فتح يبنى وعمواس وبيت جبريل واتخذ بها ضيعة تدعى عجلان باسم مولى له . وفتح يافا ويقال فتحها معاوية وفتح عمرو رفح على مثل ذلك .

وقدم عليه أبو عبيده بعد أن فتح قنسرين ونواحيها وذلك سنة ستة عشر وهو محاصر إيلياء ، وإيلياء مدينة بيت المقدس فيقال أنه وجهه إلى أنطاكية من إيلياء وقد غدر أهلها ففتحها ثم عاد فأقام يومين أو ثلاثة ثم طلب أهل إيلياء من أبي عبيدة الأمان والصلح على مثل ما صولح عليه أهل مدن الشام من أداء الجزية والخراج والدخول فيما دخل فيه نظراؤهم ، على أن يكون المتولي للعقد لهم عمر بن الخطاب نفسه ، فكتب أبو عبيدة إلى عمر بذلك فقدم عمر ونزل الجابية من دمشق ثم سار إلى إيلياء فأنفذ صلح أهلها وكتب لهم به ، وكان فتح إيلياء في سنة سبع عشرة»<sup>(١)</sup> .

وتذكر المصادر أن فتوح الشام بما في ذلك فلسطين كان سهلا يسيرا على الفاتحين العرب . ويعلق أرشيبالد لويس على ذلك بقوله : « من الظواهر التي تدعو إلى الدهشة والعجب ذلك اليسر والسهولة اللذان رافقا الغزو العربي ، وربما رجع هذا اليسر - إلى حد ما - إلى الحماسة الدينية التي خلقها الإسلام في نفوس العرب الفاتحين »<sup>(٢)</sup> .

وبالإضافة للحماسة الدينية فقد انتفع المسلمون برابطة القربى مع القبائل العربية التي تقطن الشام ، وقد عملت هذه الرابطة على تعجيل الاستعداد النفسي لعرب الشام في قبول شعارات المسلمين والمشاركة في طرد البيزنطيين ، ولم يكن

(١) البلاذري ، فتوح البلدان ، ص ١٤٠ .

(٢) أرشيبالد لويس ، القوى البحرية والتجارية في حوض البحر المتوسط ، ص ٨٧ .

يقاظ الفكر محصوراً في عرب الشام فحسب بل نجد غيرهم من أهل الشام «غرباء وبلديين» من يبرز في ظلال هذه الظروف المستجدة ويبحث مع المسلمين أمر مواطنتهم بعيداً عن المداخلات البيزنطية، ولعل أقرب ما يعبر عن الحالة التي حركت أهل الشام عربياً وغير عرب في موقفهم من الحركة الإسلامية من جهة وبيزنطة من جهة أخرى، ما ورد عن خالد بن الوليد عندما خاطب جمعاً من أهل العراق قائلاً: ويحكم! ما أنتم! أعرب؟ فما تتقمنون من العرب! أو عجم فما تتقمنون من الإنصاف والعدل! (١).

ويرى بعض الباحثين أن العرب المسلمين المنطلقين من جزيرة العرب لم يخوضوا ضد أهل بلاد الشام أية معارك على الإطلاق وأنهم لم يخوضوا هناك معركة كبيرة واحدة إلا ضد الجيش البيزنطي وهي معركة اليرموك وأن سكان بلاد الشام استقبلوا العرب كمحررين ولم يقاوموهم كغزاة أو فاتحين (٢).

إلا أن هذا الرأي وإن كان فيه شيء من الصحة فإننا نرى فيه أيضاً شيئاً من المبالغة، فمعارك دائن وطبقة فحل وأجنادين وحصار بيت المقدس ودمشق وغيرها تشهد بغير ذلك. وكما يقول الدكتور حسن إبراهيم حسن فقد «لاقي المسلمون فيها المشاق والأهوال وقاسوا طويلاً من شدة بردها وقتل من جندهم عدد كبير ولا سيما في مواقع اليرموك ودمشق وبيت المقدس وحلب حتى بلغ من قتل منهم أكثر من خمسة وعشرين ألف - قد يكون هذا الرقم مبالغاً فيه - مما جعل ثمن هذه البلاد عليهم غالباً والدماء الغزيرة التي أهدرت في فتحها عزيزة» (٣).

ومن غير شك أن الظروف الاجتماعية والاقتصادية التي كانت سائدة في أواخر العهد البيزنطي في بلاد الشام كانت عاملاً مساعداً وقوياً في فتح هذه البلاد من قبل المسلمين في فترة قصيرة. ويقول أرشيبالد لويس في هذا الصدد أن السكان

(١) محمد ضيف الله بطاينه، القبائل العربية في بلاد الشام، ص ١٣٨.

(٢) زياد منى، مرجع سابق، ص ٢٠.

(٣) حسن إبراهيم حسن، تاريخ الإسلام السياسي، ج١، ص ١٩٠.



رفضوا القيام بأية مقاومة بسبب غضبهم الشديد من اضطهاد هرقل لعقيدتهم المنوفيستيه ومن نظامه المالي المجحف الأمر الذي دفعهم إلى الترحيب بجيوش العرب<sup>(١)</sup> .

ويستمر لويس في تفسيره للظروف التي ساعدت على فتح بلاد الشام في وقت قصير عازياً ذلك أيضاً إلى الشروط السخية التي منحها العرب المسلمون لمن سلموا لهم مضيفاً إلى ذلك التسامح الديني الذي عامل به المسلمون المسيحيين واليهود في بلاد الشام وبعد ذلك في مصر. ويتفق لويس بقوله أن « الغزو الإسلامي بدا في نظر سكان تلك الأقاليم أقرب ما يكون إلى حركة تحرير »<sup>(٢)</sup> مع رأى بعض الباحثين الذين سبق نكرهم .

وهناك عامل آخر يضاف أيضاً إلى كل هذه العوامل وهو الزخم الذي تجمع لدى العرب المسلمين في حروبهم الداخلية بدءاً من معركة بدر وانتهاء بفتح مكة وحروب الردة ، فقد كان لا بد لهذا الزخم أن يلتصق بمخارج عديدة بعد أن أقامت هذه العقيدة الجديدة بين أتباعها أخوة جامعة وإيماناً شديداً بالغاية التي ينشدها ، وهي أداء واجب ديني وليس تحقيقاً لغرض دنيوي ، وقد عزز ذلك ، الروح الحربية التي تتصف بها القبائل التي كانت من أقدم العهود تعتبر الغزو ضرباً من ضرور الرياضة القومية ، ولم يكن لها بد من أن تحقق ذاتها بصورة من الصور بعد الإسلام<sup>(٣)</sup> . وكان من المتوقع فوق هذا كله حصول مساندة من القبائل العربية المقيمة في جنوب سورية وذلك أن هذه القبائل مثل جذام وقضاة كانت في هذه الأثناء قد تنصرت لكنها لم تكن في حالة من الرضى تجاه الروم ، لأن المساعدة المالية السنوية التي كانت تتناولها لسنوات خلت في مقابل حراسة الحدود قد أوقفها هرقل كتدبير اقتصادي<sup>(٤)</sup> ، كما أهمل ، فوق ذلك ، الحصون التي قامت على الحدود

(١) أرشيبالد لويس ، المرجع السابق ، ص ٨٨ .

(٢) المرجع نفسه .

(٣) حتى ، مرجع سابق ، جـ ٢ ، ص ٦ .

(٤) Butler : The Conquest of Egypt, P. 161.

الجنوبية وانتزعت منها حامياتها لتعزيز الحشد في الشمال في وجه الخطر الفارسي. وهكذا فقد كانت سوريا أقرب الميادين وأسررها أمام جيوش الفتح الإسلامي .  
وقد أطلق العرب على فلسطين الأولى بالتقسيم البيزنطي<sup>(١)</sup> جند فلسطين ،  
وتبع هذا الجند<sup>(٢)</sup> أقاليم التيه والجفار وكلاهما يقع على الحدود المصرية ، ويروي  
اليعقوبي أن اللد كانت عاصمة هذا الجند قبل أن ينشئ سليمان بن عبد الملك الرملة  
لتصبح العاصمة الجديدة له<sup>(٣)</sup> .

---

(١) The Ency. of Islam , V. II. Filastin

(٢) انظر خريطة رقم (٢) الملحق (ب) ص ٣٤٢ .

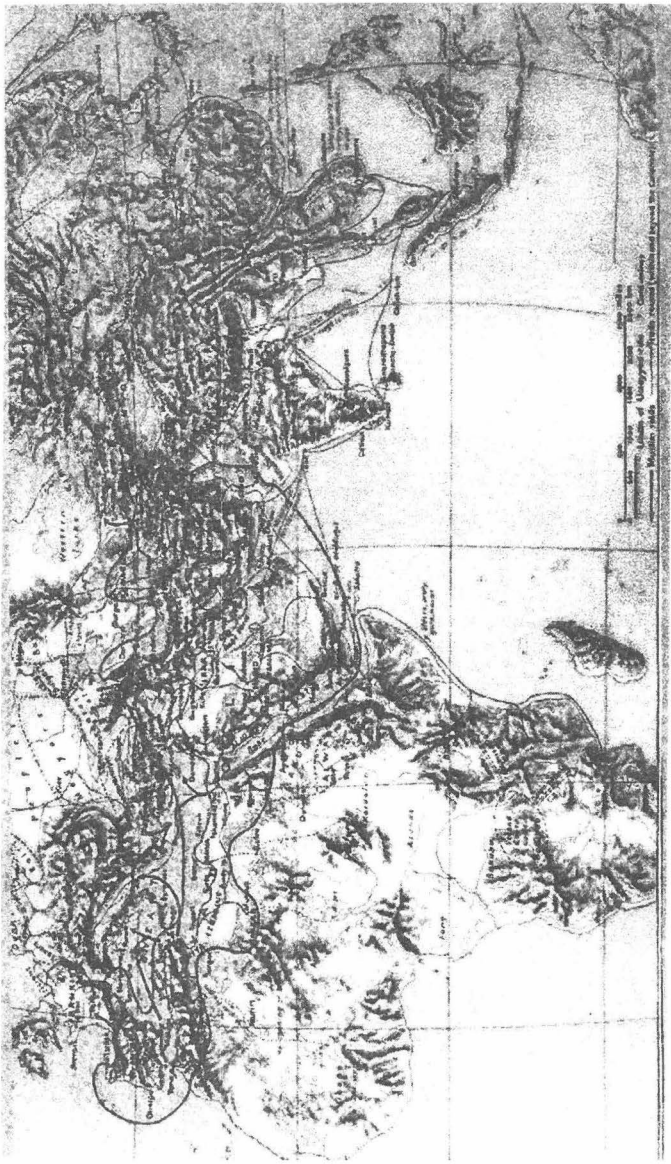
(٣) اليعقوبي ، تاريخ ، ج٢ ، ص ٢٩٣ .

## انتقال الخلافة إلى بني أمية :

تمت مبايعة معاوية بن أبي سفيان بالخلافة في القدس في شوال سنة ٤١ هـ (٦٦١م)<sup>(١)</sup> بعد صراع مرير على الخلافة بينه وبين علي بن أبي طالب ، وبعد مبايعته في القدس اختار معاوية دمشق عاصمة لخلافته ، واستمرت خلافة بني أمية حوالي تسعين عاماً (٤١ - ١٣٢ هـ) (٦٦١-٧٥٠ م) وانتهت بمقتل آخر خلفائهم مروان بن محمد في أبو صير في مصر في الخامس من آب عام ١٣٢م/٧٥٠هـ بعد أن حكموا إمبراطورية مترامية الأطراف امتدت من أسبانيا غرباً وحتى الهند شرقاً ومن الأناضول شمالاً وحتى شمال إفريقيا وبحر العرب جنوباً ( كما هو موضح في الخريطة على الصفحة التالية ) . وقد تبوأ سدة الخلافة منهم أربعة عشر خليفة وفق الترتيب التالي :

- ١ - معاوية بن أبي سفيان ( ٤١ هـ / ٦٦١ م ) - ( ٦٠ هـ / ٦٨٠ م )
- ٢ - يزيد الأول ( ٦٠ هـ / ٦٨٠ م ) - ( ٦٣ هـ / ٦٨٣ م )
- ٣ - معاوية الثاني ( ٦٣ هـ / ٦٨٣ م ) - ( ٦٤ هـ / ٦٨٤ م )
- ٤ - مروان الأول ( ٦٤ هـ / ٦٨٤ م ) - ( ٦٥ هـ / ٦٨٥ م )
- ٥ - عبد الملك ( ٦٥ هـ / ٦٨٥ م ) - ( ٨٦ هـ / ٧٠٥ م )
- ٦ - الوليد الأول ( ٨٦ هـ / ٧٠٥ م ) - ( ٩٦ هـ / ٧١٥ م )
- ٧ - سليمان ( ٩٦ هـ / ٧١٥ م ) - ( ٩٨ هـ / ٧١٧ م )
- ٨ - عمر ( ٩٨ هـ / ٧١٧ م ) - ( ١٠١ هـ / ٧٢٠ م )
- ٩ - يزيد الثاني ( ١٠١ هـ / ٧٢٠ م ) - ( ١٠٥ هـ / ٧٢٤ م )
- ١٠ - هشام ( ١٠٥ هـ / ٧٢٤ م ) - ( ١٢٥ هـ / ٧٤٣ م )
- ١١ - الوليد الثاني ( ١٢٥ هـ / ٧٤٣ م ) - ( ١٢٦ هـ / ٧٤٤ م )
- ١٢ - يزيد الثالث ( ١٢٦ هـ / ٧٤٤ م )
- ١٣ - إبراهيم ( ١٢٦ هـ / ٧٤٤ م )
- ١٤ - مروان الثاني ( ١٢٧ هـ / ٧٤٤ م ) - ( ١٣٢ هـ / ٧٥٠ م )

(١) المسعودي ، مروج الذهب ، ج ٥ ، ص ١٤ .



الإمبراطورية الأموية (٤١ هـ / ٦٦١ م - ١٣٢ هـ / ٧٥٠ م)  
 أطلس التاريخ الإسلامي ، جامعة بنسلفانيا (بين ، ١٩٨١)

# الباب الأول

## الحياة الاقتصادية



## الفصل الأول

### الزراعة

- الثروة الزراعية .
- الأساليب الزراعية .
- وسائل الري .
- طرق الزراعة .
- نظام ملكية الأرض .
- أصناف الأراضي .
- الأدوات الزراعية المستعملة .





## ١ - الثروة الزراعية :

تلعب الزراعة دوراً كبيراً وأساسياً في حياة الإنسان منذ أن تحول من حياة الرعي والصيد إلى حياة الزراعة الأكثر تطوراً والأوفر غذاءً . وستبقى الزراعة هي التحول الأعظم في حياة بني البشر . وذلك لاعتماد الناس قديماً وحديثاً في غذائهم والكثير من حاجاتهم على الزراعة وما ينشأ عنها من محاصيل ويتفرع عنها من أنواع كثيرة من حبوب وفواكه وخضار . وقد أنتجت بلاد الشام ومازالَت بمياها الوفيرة وأرضها الخصبة الكثير من المحاصيل الزراعية ، فأقاليمها المناخية متباينة<sup>(١)</sup> وحاصلاتها الزراعية تتميز بالتنوع والخصب ، وقد تميزت فلسطين بوجود مناطق مناخية زراعية متنوعة بدءاً بإقليم الأشجار المثمرة والخضار المتنوعة . وانتهاءً بإقليم الخاص بالأعشاب والنباتات الصحراوية في منطقة جنوب فلسطين التي تمثل صحراء حقيقية<sup>(٢)</sup> .

ولا تكاد المحاصيل الزراعية والأشجار المثمرة التي عرفت في فلسطين في العصر الأموي تختلف عما هي عليه الآن . إلا في محاصيل عرفت بعد اكتشاف العالم الجديد ، فمن المؤكد أنه وإن ظهرت زراعات حديثه نظراً للتطور الهائل في الوسائل والأساليب الزراعية إلا أن الزراعات الرئيسية بقيت كما هي مع تغيير كبير ولموس في كميات الإنتاج وتعدد الأصناف التي يتم تطويرها .

---

(١) من الأقاليم المناخية في فلسطين ، إقليم البحر المتوسط ويسود في جميع أجزاء فلسطين الساحلية والوسطى وإقليم المناخ شبه الصحراوي ويسود في المناطق الجنوبية والسفوح الشرقية المطلّة على غور الأردن ، والمناخ الصحراوي ويسود في صحراء النقب من بئر السبع جنوباً إلى خليج العقبة ، المناخ شبه الاستوائي الجاف من بحيرة الحولة شمالاً إلى البحر الميت ومن البحر الميت جنوباً إلى خليج العقبة مرورا بوادي عربة [ محمود جبريل الجندي نباتات فلسطين البرية . ص ٩ ] .

(٢) المنظمة العربية للتنمية الزراعية ، المناخ الزراعي في الوطن العربي ( فلسطين ) ، ص ١٧ .

ومن أهم الزراعات التي انتشرت في بلاد الشام عموماً وفي فلسطين تحديداً زراعة الحبوب والتي تشمل أصنافاً متعددة مثل القمح والشعير والذرة والأرز والسمسم والكرسنة والعدس والحمص والفاصوليا حيث زرعت أكثر هذه الأصناف في بلاد الشام منذ أقدم العصور فقد اشتهرت دمشق بزراعة القمح والشعير في مناطق نصيبين والغوطة<sup>(١)</sup> وأشجار الزيتون ما بين حلب وإنطاكية<sup>(٢)</sup> .

وقد أشار القلقشندي إلى أن بلاد الشام ومنها فلسطين اشتهرت بزراعة اللوبيا والحلبة والسمسم والرز<sup>(٣)</sup> ويؤكد المقدسي على أن زراعة الرز انتشرت في مناطق بيسان<sup>(٤)</sup> .

ولأن القمح يشكل المادة الرئيسية لغذاء السكان في فلسطين ، فمن المتوقع أن الناس قد أقبلوا على زراعته ، ومما يؤكد التركيز على هذه الزراعة ما أشار إليه الحميري من وجود الأسواق المختصة ببيع القمح مثل سوق القماحين في يافا<sup>(٥)</sup> .

ويؤيد مناسبة الأرض في فلسطين لزراعة أنواع الحبوب والتي منها القمح ما أشار إليه المقدسي من أن الزروع كانت تنبت في مناطق الرملة على البعل<sup>(٦)</sup> ، كما انتشرت هذه الزراعة في بر غزة<sup>(٧)</sup> ، وأورد ناصر خسرو المتوفى في القرن الخامس الهجري أثناء رحلته في فلسطين إلى أن أغلب الزراعة في الخليل كانت

---

(١) ابن حوقل ، صورة الأرض ، ص ١٦٠ ، ١٦٥ . نصيبين : مدينة عامرة من بلاد الجزيرة على طريق القوافل الموصل بين الشام والموصل . قيل فيها وفي قرانا أربعين ألف بستان ، فتحها عياض بن غنم صلحا ( ١٧ هـ ) ، [ الحموي ، معجم البلدان جـ ٥ ، ص ٢٨٨ ] .

(٢) الحموي ، المصدر السابق ، جـ ٢ ، ص ١٥٨ .

(٣) القلقشندي ، صبح الأعشى في صناعة الإنشا . جـ ٤ ، ص ٩٠ .

(٤) المقدسي ، أحسن التقاسيم في معرفة الأقاليم ، ص ١٨٠ .

(٥) الحميري ، الروض المعطار في خبر الأقطار ، ص ٢٦٨ .

(٦) المقدسي ، المصدر نفسه ، ص ١٨٠ .

(٧) القلقشندي ، المصدر نفسه ، جـ ٤ ، ص ١٠٢ .

الشعير ، والقمح قليل ، والزيتون كثير ، وذلك أنهم - سكان الخليل - يقدمون للضيوف المسافرين والزائرين الخبز والزيتون<sup>(١)</sup> .

وفي القرن الأول الهجري ( العهد الأموي ) كان يزرع نوع جيد من القمح على جبل الزيتون في القدس لأن تربته مناسبة لزرع الحبوب والزهور<sup>(٢)</sup> .

ومن العوامل التي شجعت الناس على زراعة الحبوب بأنواعها إضافة إلى أنها مادة رئيسية للغذاء ، اعتماد السكان على هذه المادة لسداد ما يستحق عليهم من خراج للدولة ، والذي كثيراً ما كان يدفع من المحصول . ثم تشجيع الرسول (ص) زراعة الحبوب بأنواعها .

قال (ص) : من زرع زرعاً أو غرس غرساً فله أجر ما أصابت منه العوافي<sup>(٣)</sup> والزرع في هذا الحديث كناية عن الحبوب بأنواعها والغرس كناية عن الأشجار بأنواعها .

ومن الحبوب التي انتشرت زراعتها في فلسطين العدس ، الذي زرع في مناطق متعددة مثل جبل الجليل<sup>(٤)</sup> واشتهرت مدينة الخليل بطبخ العدس<sup>(٥)</sup> وكان نصر بن إبراهيم المقدسي يفتات من غلة كانت تحمل إليه من أرض كانت له بنابلس ،

---

(١) ناصر خسرو ، سفرنامه ، ص ٧٣ ، وروى عن مشاهداته للطواحين التي تديرها البغال والثيران لطحن الدقيق في الخليل .

(٢) عارف العارف . المفصل في تاريخ القدس ، ج١ ، ص ١٠٦ .

(٣) يحيى بن آدم القرشي ، الخراج ، ص ٨١ . العوافي : كل طالب رزق من إنسان أو بهيمة أو طير .

(٤) الحموي ، مصدر سابق ، ج٢ ، ص ١٥٨ . جبل الجليل يقع في ساحل الشام ممتداً إلى قرب حمص ويمتد إلى فلسطين والأردن ولبنان . ويقال أن عيسى عليه السلام دعا لهذا الجبل أن لا يعدو سبعة ولا يجذب زرعاً ، [ المصدر نفسه ] .

(٥) المقدسي ، مصدر سابق ، ص ١٧٢ ، وكان العدس يطبخ بالزيت ويقدم للمسافرين .

وكان يخبز له منها كل ليلة قرص بجانب الكانون<sup>(١)</sup> أما هشام بن عبد الملك فقد حاول شراء رحي لرجل من ولد أبي معيط بعكا ، لكنه وقف<sup>(٢)</sup> مما يعني أن مطاحن الحبوب كانت منتشرة في فلسطين وكذلك زراعة الحبوب بأنواع مختلفة .

### التين والزيتون :

اشتهرت بلاد الشام عموماً وفلسطين خصوصاً بزراعة أشجار التين والزيتون وقد أشار القرآن الكريم إلى هاتين الشجرتين بقوله تعالى : [ والتين والزيتون وطور سينين ]<sup>(٣)</sup> . ويقال بأن الفينيقيين هم أول من أدخل زراعة هذه الأشجار إلى منطقة البحر المتوسط<sup>(٤)</sup> ، فمن ثمار الزيتون تغذى الإنسان منذ القدم وعلى أحطابها تدفأ وبزيتها يبدد ظلمة الليل ، هذا الزيت الذي ورد في سورة النور [ الله نور السموات والأرض مثل نوره كمشكاة فيها مصباح ، المصباح في زجاجة . الزجاج كأنها كوكب دري يوقد من شجرة مباركة زيتونة لا شرقية ولا غربية يكاد زيتها يضيء لو لم تمسه نار نور على نور يهدي الله بنوره من يشاء ويضرب الله الأمثال للناس والله بكل شئ عليم ]<sup>(٥)</sup> .

يذكر ابن قتيبة أن أبا سفيان بن حرب كان تاجراً يبيع الزيت<sup>(٦)</sup> ، ومعروف أن أبا سفيان كان يتاجر مع غزة في فلسطين ، ويشير القزويني إلى شهرة بلاد الشام بزراعة

---

(١) ابن عساکر ، تاریخ دمشق ، ج ٦٢ ، ص ١٥-١٦ ، ونصر بن إبراهيم أصنه من نابلس فقيه وزاهد سكن القدس ونزل دمشق عام (٨٠ هـ) توفي عام (٩٠ هـ) . المصدر نفسه .

(٢) البلاذري ، فتوح البلدان ، ص ١٢٤ .

(٣) سورة التين اية ( ٢ ، ١ ) قال الأخفش : السينين شجر جمع وواحدتها سينية . [ الحموي . البلدان . ج ٤ ، ص ٤٨ ] . وطور سينين : جبل بالشام وقيل بالقرب من إينياء كثير الشجر . فتح زمن النبي محمد (ص) . [ المصدر نفسه ، ج ٤ ، ص ٤٨ ] .

(٤) نزال الديري . بستين الفاكهة . ص ٥٦ .

(٥) سورة النور . اية ( ٣٥ ) .

(٦) ابن قتيبة ، المعارف ، ص ٢٥٠ .

الزيتون حتى كان يحمل منها إلى العراق<sup>(١)</sup> ، ويقول المقدسي أنه لكثرة الزيت في نابلس كانوا يسمونها دمشق الصغرى<sup>(٢)</sup> ، ويقول ابن بطوطة في تحفة الأنظار في غرائب الأمصار أن نابلس من أكثر بلاد الشام زيتونا<sup>(٣)</sup> ، وقد بلغ اهتمام الناس وحتى الخلفاء بزراعة الزيتون وأسلوب قطافه درجة كبيرة ، فقد وقف هشام بن عبد الملك قريبا من حائط فيه زيتون ومعه عثمان بن حيان المرّي فسمع نفض الزيتون ، فقال لأحد رجاله انطلق إليهم وقل لهم ألقطوه لقطا ولا تنفضوه نفضا فتتفقا عيونهم وتتكسر عصونه<sup>(٤)</sup> ، وقد أمر هذا الخليفة أن يقطع بستانه من الفاكهة وأن يزرع بدله زيتون<sup>(٥)</sup> .

وتعتبر القدس من أشهر مناطق فلسطين في زراعة الزيتون<sup>(٦)</sup> ، ويشير ناصر خسرو إلى أن أشجار التين والزيتون تنبت في بيت المقدس بغير ماء ، وبلغ من كثرة زيت الزيتون في القدس أن البعض يحفظه في الآبار والأحواض ويصدرونه إلى أطراف العالم<sup>(٧)</sup> ، كما زرع الزيتون في النجيلة ، وقنشرين ، ومعظم جبال فلسطين وخصوصا على جبل الزيتون بالقدس الذي ربما عرف بهذا الاسم لكثرة ما عليه من أشجار الزيتون<sup>(٨)</sup> ، وقد وصف ياقوت الحموي وادي موسى بأنه واد حسن كثير الزيتون<sup>(٩)</sup> .

(١) القزويني ، آثار البلاد وأخبار العباد ، ص ١١٦ .

(٢) المقدسي ، احسن التقاسيم ، ص ١٧٤ .

(٣) ابن بطوطة ، تحفة الأنظار في غرائب الأمصار وعجائب الأسفار ، ص ٢٥٥ .

(٤) الطبري ، تاريخ الرسل ، ج ٤ ، ص ٢٢٠ .

(٥) المسعودي ، مروج الذهب ، ج ٣ ، ص ٢٢٢ .

(٦) المقدسي ، المصنر السابق ، ص ١٦٧ ، ١٧٩ .

(٧) خسرو ، مصنر سابق ، ص ٧٣ .

(٨) ابن حوقل ، مصنر سابق ، ص ١٥٩ ، قنشرين ؛ مدينة بالقرب من حمص ، فتحها أبو عبيدة

١٧ هـ ، وبينها وبين حنب مرحلة ، [ الحموي ، مصنر سبق ، ج ٤ ، ص ٤٠٤ ] .

(٩) الحموي ، مصنر سابق ، ج ٥ ، ص ٣٤٦ ، وادي موسى ؛ وادي قبلي بيت المقدس منسوب

إلى موسى بن عمران عليه السلام ، نزله مع بني إسرائيل في الرحلة من مصر إلى فلسطين .

ومن مناطق زراعة الزيتون جبال عاملة في فلسطين<sup>(١)</sup> ، ويشير المقدسي إلى وجود غابة زيتون في مدينة عكا<sup>(٢)</sup> .

وتعتبر نابلس من المناطق التي اشتهرت بزراعة الزيتون ، فقد أورد صاحب نخبة الدهر ، أن الله سبحانه وتعالى خص نابلس بالشجرة المباركة وهي الزيتون ، ومنها كان يحمل الزيت إلى الديار المصرية والشامية وإلى الحجاز والبراري مع العربان ، ويحمل منه إلى جامع بني أمية في كل عام ألف قنطار ، ولشهرة نابلس في إنتاج الزيت فقد وجدت بها مصانع لتصنيع الصابون الذي كان يحمل منها إلى مصر والشام والحجاز وجزائر البحر الرومي<sup>(٣)</sup> ، وعند ابن بطوطة تعتبر نابلس من أكثر بلاد الشام زيتونا منها يحمل الزيت إلى مصر ودمشق<sup>(٤)</sup> . ولا بد من التنويه أن نابلس ما زالت مشهورة بصناعتها للصابون الذي يدخل زيت الزيتون عنصرا أساسيا في صناعته حتى يومنا هذا ، وقد زرع الزيتون في صفد<sup>(٥)</sup> وكذلك الرمله<sup>(٦)</sup> .

ويشير الحميري إلى ألف قنديل كانت في المسجد الأقصى تعمل على زيت الزيتون توّقد كل ليلة جمعة<sup>(٧)</sup> ، وكان يخصص للمسجد الأقصى كل شهر مائة قسط زيت<sup>(٨)</sup> .

---

(١) المقدسي . المصدر السابق . ص ١٦١ .

(٢) المصدر نفسه .

(٣) شمس الدين النمشقي . نخبة الدهر في عجائب النهر والبحر . ص ٢٠٠ .

القنطار : قيل وزن أربعين أوقية من الذهب وقيل مائة أوقية ذهب وقيل غيره [ ابن منظور . لسان

العرب . ج ٥ . ص ١١٨ ] .

(٤) ابن بطوطة ، مصدر سابق ، ج ١ ، ص ٢٥٥ .

(٥) شمس الدين النمشقي . المصدر السابق ، ص ٢١١ .

(٦) خسرو . مصدر سابق . ص ٥٥ .

(٧) الحميري . الروض المعطار . ص ٦٩ .

(٨) القزويني . آثار البلاد . ص ١٦٢ .

وفي الخليل<sup>(١)</sup> وبالإضافة إلى الزيتون وجدت في فلسطين زراعة التين وقد وجدت في فلسطين أصناف متعددة من هذه الشجرة المثمرة مثل التين السباعي والتين الدمشقي والتين التمري<sup>(٢)</sup> وكانت زراعة التين في الرملة بعليّة ويقول ناصر خسرو أن في الرملة صنف من التين ليس أحسن منه يصدر إلى جميع البلاد<sup>(٣)</sup> ويرى القلقشندي أن العنب والتين من أجل الفواكه في غزة<sup>(٤)</sup>، ويذكر الواقدي أن أبا أبو عبيده عامر بن الجراح قد صالح أهل قنسرين على أشياء كان منها خمسمائة وسبعين وسق من التين والزبيب<sup>(٥)</sup>، ويبدو أن المناطق التي تصلح لزراعة الزيتون هي نفسها التي تصلح لزراعة التين، أي أنهما ينبتان في نفس الظروف المناخية تقريباً، فهما متواجدان في أكثر المناطق الفلسطينية حتى أن المقدسي يذكر أن من الصادرات المهمة التي وجدت في فلسطين تجارة الزيت والقطّين<sup>(٦)</sup>، وقد عرفت زراعة التين في الشام منذ القدم<sup>(٧)</sup>. وراجت زراعته في بلاد الشام وشواطئ البحر المتوسط<sup>(٨)</sup>.

أما العنب، فتعتبر بيئة بلاد الشام من البيئات المناسبة لزراعته ويبدو أن المصريين قد عرفوا زراعته قبل بلاد الشام منذ أيام الفراعنة (٢٤٤٠ ق.م)، ومن مصر انتقلت زراعته إلى البلاد المجاورة<sup>(٩)</sup>، ومنها بلاد الشام التي اشتهرت بزراعته أيضاً<sup>(١٠)</sup>.

(١) المقدسي، المصدر السابق، ص ٧٣.

(٢) المصدر نفسه، ص ١٨١. قال المقدسي: وأعلم أنه اجتمع بكور فلسطين أشياء لا تجتمع في غيرها: تين السباعي والتين الدمشقي والزيتون.

(٣) المصدر نفسه، ص ١٦٣. خسرو، سفر نامه، ص ٥٥.

(٤) القلقشندي، مصدر سابق، ج٤، ص ١٠٢.

(٥) الواقدي، فتوح الشام، ج١، ص ٢٤٥.

(٦) المقدسي، المصدر نفسه، ص ١٨٠.

(٧) المنيني، الإعلام بفصائل الشام، ص ٧٥.

(٨) نزال الديري، بستاتين الفاكية، ص ٢٨٤.

(٩) المصدر نفسه، ص ٣٠٨.

(١٠) القلقشندي، المصدر نفسه، ج٤، ص ٩٠.

وكذلك فلسطين فقد أشار المقدسي إلى أن بيت المقدس اشتهرت بتصدير الزبيب العيونوني . ويشير إلى أن مادة الزبيب كانت من المحاصيل الفلسطينية الهامة في التصدير<sup>(١)</sup> .

كما يشير إلى نوع من أنواع العنب اشتهر في فلسطين باسم العنب العاصمي<sup>(٢)</sup> . ومن مناطق فلسطين المشهورة بزراعة العنب منطقة جبل عامله<sup>(٣)</sup> ، وبيت المقدس<sup>(٤)</sup> ، والخليل<sup>(٥)</sup> ويذكر القلقشندي أن البساتين الكثيرة كانت تنتشر في مناطق غزة والتي كان العنب من أجل فاكهتها<sup>(٦)</sup> وزرع العنب في صفد<sup>(٧)</sup> واشتهرت أرم بزراعة العنب<sup>(٨)</sup> ، ووجدت مزارع للعنب في أرسوف ويافا على ساحل فلسطين<sup>(٩)</sup> ويبدو أن العنب كان من الكثرة في فلسطين حتى أنه ينبت في المناطق الحرجية غير المملوكة لأحد فقد أورد ناصر خسرو أثناء زيارته للخليل بأنه رأى شجرا يريا لايحصى من العنب والتين والزيتون والسمق<sup>(١٠)</sup> . ويقول الواقدي أن جند عمرو بن العاص قد أكلوا من عنب قيسارية وقال أحد الجند سبيع بن صخرة الحراني : وفيها عناقيد مدلاة أكبر ما يكون ، فأكلنا منها عنباً بارداً جداً ، ثم أحضر لنا رجل من

(١) المقدسي . مصدر سابق . ص ١٨٠ .

(٢) المصدر نفسه .

(٣) شمر الندير الدمشقي . مصدر سابق . ص ٢١١ . المقدسي . المصدر السابق . ص ١٦١ .

(٤) المقدسي . المصدر نفسه . ص ١٦٧ .

(٥) المصدر نفسه . ص ١٧٣ .

(٦) القلقشندي . مصدر سابق . ص ١٠٢ .

(٧) شمر الندير الدمشقي . المصدر نفسه . صفد : مدينة في جبل عامله نمضت على حمص بالشام .

وهي من جبل لبنان . [ الحموي . المصدر السابق . ج ١ - ص ٤٢١ ] .

(٨) الحموي . معجم البلدان . ج ١ . ص ١٥٥ . وورد اسم لجبل من بهار جدام سين اينة وتيه بنسي

إسرائيل .

(٩) الأندلسي . نزهة المشتاق في اختراق الآفاق . ص ٣٦٤ . وأرسوف مدينة على ساحل الشام في

فلسطين بين قيسارية ويافا . [ الحموي . ج ١ . ص ١٥١ ] .

(١٠) خسرو ، مصدر سابق . ص ٧٠ .



أهل النمة تين وجوز وزبيب وقال : كل هذا فإنه يدفئك وكان الجو باردا (١). وفي ذلك ما يدل على أن بعض أنواع العنب والتين كانت تستمر حتى بداية الشتاء ، كما يدل على أن الناس كانوا يجفون العنب ويصنعون منه الزبيب ، وكان معاوية يقدم لأضيافه في الشتاء الفواكه اليابسة ، ويقدم لهم في الصيف الفواكه الرطبة وهذا يمثل التطور الحضاري في التعامل مع الثمار لاستعمالها في مختلف المواسم (٢) . ومما يؤكد زراعة العنب وانتشارها في فلسطين أن سكان البلاد من غير المسلمين كانوا يصنعون منه الخمر ، وفي ذلك قال الشاعر عمر بن زيد للوليد بن يزيد بن عبد الملك .

وصفراء في الكأس كالزعران . سبأها لنا التجر من عسقلان (٣)

(١) نوافدي . فنوح الشام . ج٢ . ص ١٧ .

(٢) المسعودي . مروج الذهب . ج٣ . ص ٤٠ .

(٣) المصنوع نفسه . ج٣ . ص ٢٢٧ .

## النخيل :

ومن الزراعات التي وجدت في فلسطين زراعة النخيل ، فقد أشارت المصادر إلى أنه زرع في مناطق متعددة من فلسطين مثل :

قيسارية<sup>(١)</sup> وحيفا<sup>(٢)</sup> وفي أريحا<sup>(٣)</sup> ومنطقة جفار<sup>(٤)</sup>، وعلى مياه النهر في بيسان<sup>(٥)</sup> وفي غزه<sup>(٦)</sup>، ويذكر الحميري في الروض المعطار أن في بيت المقدس نخله واحدة يقال أنها شجرة مريم عليها السلام<sup>(٧)</sup> التي ورد ذكرها في القرآن الكريم في قوله: [ وهزي إليك بجذع النخلة تساقط عليك رطباً جنياً ]<sup>(٨)</sup> ، والصحيح أن هذه النخلة في بيت لحم<sup>(٩)</sup> ، كما وجدت زراعات للنخيل في حيفا وقيسارية<sup>(١٠)</sup> ، وحديثاً فهناك تواجد لأشجار النخيل في مناطق بيسان و عكا وكانت أريحا قديماً تسمى بلد النخيل<sup>(١١)</sup> .

(١) خسرو ، مصدر سابق ، ص ٥٣ . قيسارية : بلد على ساحل الشام تعد من أعمال فلسطين وبينها وبين طبرية ثلاثة أيام . كانت قديماً واسعة الرقعة ، طيبة البقعة . كثيرة الخير والأهل [ الحموي ، البلدان ، ج٤ ، ص ٤٢١ ] .

(٢) القزويني ، أثار البلاد ، ص ١٤٢ . المقدسي ، مصدر سابق ، ص ١٧٩ .

(٣) القزويني ، المصدر نفسه ، ص ١٧٩ ، أريحا : مدينة الجبازين . في الغور من أراضي الأردن . وبينها وبين بيت المقدس مسيرة يوم وأريحا لغة عبرانية [ الحموي ، المصدر السابق ، ج١ ص ١٦٥ ]

(٤) منطقة جفار : أرض على مسيرة سبعة أيام بين فلسطين ومصر . أولها رفح ، كلها رمال سائله ، تصل بين بحر الشام وبحر القلزم ، سميت بالجفار لكثرة أبارها ، وفيها قرى ومزارع ونخل كثير ، [ الحموي ، المصدر نفسه ، ج٢ ، ص ١٤٥ ] .

(٥) المقدسي ، المصدر السابق ، ص ١٦٣ . بيسان : مدينة بين حوران وفلسطين يقول الحميري بأنها كانت موصوفة بكثرة النخل إلا أنني ( أي المقدسي ) لم أر فيها غير نخلتين .

(٦) القلقشندي ، مصدر سابق ، ج٤ ، ص ١٠٢ .

(٧) الحميري ، الروض المعطار ، ص ٦٨ ، وذكر أن هذه النخلة في بيت لحم ، ص ١٢٣ .

(٨) سورة مريم آية ٢٥ .

(٩) ابن بطوطة ، تحفة النظائر ، ج١ ، ص ٢٤٤ ، يشير إلى أنه رأى جذع النخلة التي وضعت تحتها مريم في بيت لحم .

(١٠) خسرو ، المصدر السابق ، ص ٥٣ .

(١١) Bovet, Felix : Egypt, Palestine, and Phoenicia, p. 259.

انظر أيضاً : الجنيدى ، نباتات فلسطين البرية ، ص ١٢ - ١٧ .

## أشجار أخرى مثمرة :

ولأن فلسطين تتميز بتنوع مناخاتها وتطور الإنتاج الزراعي فيها بالإضافة لمهارة اليد العاملة الزراعية التي توفرت فيها مما يدل على تطورها الحضاري في هذا المجال ، فقد تم استغلال كافة البيئات الزراعية التي تضمها هذه المنطقة ، فالمناطق الباردة أصنافها ولكل من السهول والأغوار والشواطئ أصنافها من الخضار وأشجار الفاكهة والحبوب ، وقد وجدت بها ثروة هائلة من الأشجار المثمرة التي زرعت منذ أقدم العصور فقد زرع الموز في أريحا<sup>(١)</sup> ، وبما أن الموز من أشجار الفاكهة مستديمة الخضرة ويحتاج إلى مياه بكثرة ويزرع في المناطق الحارة والمعتدلة والدافئة<sup>(٢)</sup> ، فأن أنسب المناطق لزراعته هي السواحل الدافئة والأغوار ، لذلك فإنه يزرع في مناطق متعددة في فلسطين مثل القدس<sup>(٣)</sup> . كما وجدت أيضاً في بيت المقدس أشجار اللوز والجوز<sup>(٤)</sup> ، واشتهرت فلسطين بزراعة التفاح الذي كان يطلق على بعض أصنافه « الشامي »<sup>(٥)</sup> . ويقول الحميري أنه حول القرية التي بها قبر إبراهيم عليه السلام أشجار وتفاح أحمر ، ويقع قبر إبراهيم على فرسخين من بيت لحم<sup>(٦)</sup> (في الخليل) وقد جمع الله في بيت المقدس فواكه الأغوار والسهل والجبل مثل الأترج واللوز والرطب والجوز والتين والموز<sup>(٧)</sup> ، وفي عموم الشام انتشرت الكثير من الزراعات الشجرية مثل الرمان والقراصيا والبرقوق والمشمش والخوخ والتوت والتفاح والكمثرى والسفرجل . ويورد القلقشندي أن في الشام ما لا يوجد في

(١) القزويني ، مصدر سابق ، ص ١٤٢ . المقدسي ، مصدر سابق ، ص ١٧٥ .

(٢) الديري ، مصدر سابق ، ص ١١٧ .

(٣) القزويني . المصدر نفسه ، ص ١٦١ . المقدسي ، المصدر نفسه ، ص ١٦٧ .

(٤) المقدسي ، المصدر نفسه ، ص ١٦٦ .

(٥) المصدر نفسه ، ص ١٨٠ .

(٦) الحميري ، مصدر سابق ، ص ٥٥٧ . انظر الشكل (٨) ص ٣٥١ .

(٧) المقدسي ، المصدر السابق .

مصر كالجوز والبنق والأجاص والعناب والزعرور والزيتون ومن الحمضيات الليمون الكبار والنانج<sup>(١)</sup> وفي نواحي صفد يزرع الكمثرى المعطر الرائحة الطيب الطعم ويزرع الأترج والخروب والبطم والسفرجل<sup>(٢)</sup> وفي نابلس يزرع الخروب الذي يعصر ويستخرج منه العصير أو الرُب الذي يصدر<sup>(٣)</sup> ، وفي قيسارية وجدت أشجار النانج والأترج<sup>(٤)</sup> كما زرع الرمان في ياسوف<sup>(٥)</sup> وفي الخليل أشجار السماق<sup>(٦)</sup> وفي بيسان ينبت السامان الذي تعمل منه الحصر السامانية وليس في بلاد الشام شيء منه<sup>(٧)</sup> ، ويقول غوستاف لوبون في كتابه حضارة العرب أن الزراعة بلغت درجة رفيعة في سوريا في العهد الأموي ففيها ينبت البر والقطن والشعير والأرز والتوت والزيتون والليمون والبرتقال من غير عناء<sup>(٨)</sup> . وقد اهتم معاوية ببيسيتين القدس وغاباتها ، فأصبحت أشجارها كثيرة تزود السكان بحاجتهم للبناء والوقود<sup>(٩)</sup> وفي رواية للواقدي أن الشام قد اشتهرت بطيب فواكهها<sup>(١٠)</sup> ويصف

(١) الققشندي ، مصدر سابق ، ج ٤ ، ص ٩٠ ، ٩١ .

(٢) شمس الدين النمشفي ، نحة تندر ، ص ٢١١ .

(٣) ابن بطوطة ، مصدر سابق ، ص ٢٥٥ .

(٤) خسرو ، مصدر سابق ، ص ٥٤ .

النانج : شجرة مثمرة من الفصيلة السذابية دائمة الخضرة تنمو بضعة أمتار . أوراقها جلدية خضراء لامعة ، لها رائحة عطرية ، وأزهارها بيض عبقها الرائحة ويتخذ من أزهارها ماء الزهر ، ومن قشر ثمرتها تصنع المرابي ( التوجيز ، ص ٦١٠ ) .

الأترج : شجر يعلو ، ناعم الأغصان والورق والثمر وثمره كالثليمون الكبار وهو ذهبي اللون ، نكسي الرائحة ، عصيره حامض .

(٥) الحموي ، مصدر سابق ، ج ٥ ، ص ٤٢٥ ، يا سوف : قرية من قرى فلسطين توصف بكثرة رمانها .

(٦) خسرو ، المصدر السابق ، ص ٧١ .

(٧) الحميري ، مصدر سابق ، ص ١١٩ .

(٨) غوستاف لوبون ، حضارة العرب ، ص ١٥٢ ، ١٥٣ .

(٩) فاروق عمر ، الوسيط في تاريخ فلسطين في العصر الوسيط ، ص ٥٤ .

(١٠) الواقدي ، فتوح الشام ، ج ١ ، ص ٢٤٤ .

الحموي قرية بيت رأس التي تقع إلى الشمال من مدينة اربد بأنها ذات بساتين وكروم كثيرة ينسب إليها الخمر<sup>(١)</sup> وفي رواية للحميري ، أن في الرملة أربعة آلاف ضيعة<sup>(٢)</sup> .

ويشير ول ديورانت إلى أن العرب ادخلوا زراعة البرتقال إلى بلادهم في القرن العاشر الميلادي<sup>(٣)</sup> . والمؤكد أن فلسطين تميزت بزراعة أشجار الفاكهة منذ القدم وأن السكان الأصليين خبروا فن إدارة هذه الزراعة عن سبقهم . إلا أنها تطورت بتطور وسائل الري، وكثر إنتاجها وكان الفائض منه يصدر إلى العراق<sup>(٤)</sup> .

ويشير القزويني إلى تواجد لأشجار الأترج في الناصرة ويصف ثمرتها بأنها على هيئة النساء ، لها ثديان وما يشبه اليدين والرجلين وموضع القبل مفتوح<sup>(٥)</sup> . ويذكر شمس الدين الدمشقي في كتابه نخبة الدهر أن هذا النوع من الأشجار يزرع أيضا في صفد<sup>(٦)</sup> . ومن الزراعات التي وجدت في فلسطين زراعة قصب السكر ويقول المقدسي أن أهل طبرية كانوا يمصون قصب السكر<sup>(٧)</sup> وقد زرع قصب السكر في الأغوار الممتدة بين طبرية والبحر الميت إلا أنه كان بكميات قليلة لا تبلغ ما كان يزرع في مصر<sup>(٨)</sup> ويقول المقدسي أيضا أن الأرز كان يرتفع من بيسان<sup>(٩)</sup> أي يصدر منها ولم تشر المصادر إلى اشتهاار زراعة الأرز في فلسطين ولا يستبعد

(١) الحموي ، مصدر سابق ، جـ ٥ ، ص ٥٢٠ .

(٢) الحميري . مصدر سابق ، ص ٢٦٨ .

(٣) ول ديورانت ، قصة الحضارة - عصر الإيمان - ، جـ ١٣ ، ص ١٠٧ .

(٤) القزويني ، مصدر سابق ، ص ٢٠٦ .

(٥) المصدر نفسه ، ص ٢٧٧ ، انظر أيضا : المقدسي ، المصدر السابق ، ص ١٨١ .

(٦) شمس الدين الدمشقي ، مصدر سابق ، ص ٢١١ .

(٧) المقدسي ، المصدر نفسه ، ص ١٦١ .

(٨) القلقشندي ، مصدر سابق ، جـ ٤ ، ص ٩٠ .

(٩) المقدسي ، المصدر السابق ، ص ١٨٠ .

تصدير الأرز من بيسان بعد وصوله إليها من مناطق أخرى كإعادة تصدير دون أن يكون من إنتاج المنطقة ذاتها . ومن غرائب ما شاهده خسرو في بيت المقدس شجرة الحور<sup>(١)</sup>.

ويضاف إلى الزراعات الشجرية التي أشرنا إليها بعض الزراعات العشبية التي وجدت في فلسطين ، مثل الريحان<sup>(٢)</sup> في أريحا<sup>(٣)</sup> والزعتر في إيليا وفي ذلك يقول المقدسي : وخير العسل ما رعى الزعتر بإيلياء يعني بذلك أن أفضل العسل ما ينتجه النحل الذي يتغذى على الزعتر وفيها الباقلاء والبسلة والجلبان والسمسم والقرطم والبطيخ والقثاء والملوخية والبانجان واللفت والجزر والقرنبيط والرجلة<sup>(٤)</sup>، ويذكر ابن بطوطة أن البطيخ زرع في نابلس وكان يعرف بالبطيخ النابلسي<sup>(٥)</sup> ولا بد أنه كان مميزاً بشكل أو بآخر خاصة ليم تسميته بالنابلسي فالبطيخ كان وما يزال يزرع في كثير من المناطق وبأكثر من نوع لكن بطيخ نابلس كان له لون ومذاق خاص فقد وصفه شمس الدين دمشقي بالبطيخ الأصفر الزائد الحلاوة على جميع بطيخ الأرض<sup>(٦)</sup>.

ويضيف ابن بطوطة أنه يزرع من الورود في فلسطين الأس والسورد والنرجس والبنفسج والياسمين والنسرين<sup>(٧)</sup> ، وفي منطقة الغور ورد ذكر لنبات النيل<sup>(٨)</sup> ويذكر أبو البقاء الدمشقي في كتابه نزهة الأنام في محاسن الشام أن من أنواع الورود التي كانت تزرع في بلاد الشام الجوري والمنثور والسوسن والأقحوان<sup>(٩)</sup> وعلى العموم

(١) خسرو ، مصدر سابق ، ص ٧٠ .

(٢) الأبشيهي ، المستطرف في كل فن مستظرف ، ج ١ ، ص ٣٩٣ . يقول شاعر مجهول :

وغصن من الريحان أخضر ناصر  
نما بين غصني نرجس وشقائق

(٣) المقدسي ، مصدر سابق . ص ١٧٥ ، ١٨٤ .

(٤) القلقشندي ، صبح الأعشى ، ج ٤ ، ص ٩٠ .

(٥) ابن بطوطة ، مصدر سابق ، ص ٢٥٥ . انظر الشكل (١٢) ص ٣٥٥ .

(٦) شمس الدين دمشقي ، مصدر سابق ، ص ٢٠٠ .

(٧) ابن بطوطة ، المصدر نفسه .

(٨) القلقشندي ، المصدر السابق ، ج ٤ ، ص ٩١ .

(٩) البديري ، نزهة الأنام في محاسن الشام ، ص ١٠٥ ، ١٣٨ ، ١٤٧ .

فقد اشتهرت بلاد الشام بزراعة الورود المختلفة مثل شقائق النعمان والزنبق والبان وكذلك ثمر الحناء الذي ينبت في منطقة الأغوار<sup>(١)</sup> ومما يؤكد اهتمام الفلسطينيين في العصر الأموي بزراعة الورود وجود أسواق متخصصة ببيع العطور مثل سوق العطارين في الرملة<sup>(٢)</sup>، ثم اهتمام المسلمين بشكل عام بتطبيب المساجد خصوصا أيام الجمع والأعياد، فقد كان أهل فلسطين يبخرون قبة الصخرة بأنواع الطيب<sup>(٣)</sup> والعنبر والزعفران وورد في كتاب المعارف لابن قتيبة الدينوري أن أبي طالب كان يبيع العطر<sup>(٤)</sup> وكانوا يتاجرون مع الشام .

وبالتأكيد فإن العوامل التي ساعدت على تطور الزراعة في فلسطين كثيرة ومتنوعة فبالإضافة إلى التربة المناسبة، وتنوع الأقاليم المناخية وتوفر المياه يمكننا أن نضيف المردود المالي الكبير الناتج من الزراعات الشجرية خصوصا الفاكهة والحمضيات والورود فهي معفاة من الزكاة، فقد ورد عن عمر بن الخطاب أنه قال « ليس في التفاح وما أشبهه صدقة »<sup>(٥)</sup>.

وقال الشعبي<sup>(٦)</sup> « ليس في غلة الصيف صدقة »<sup>(٧)</sup> وفي ذلك تخفيف عن المزارعين، وبشكل عام فقد كان النبي (ص)، إذا أرسل - الخراصين - وهم الذين يقدرون زكاة الثمار<sup>(٨)</sup>، يقول لهم « خففوا »<sup>(٩)</sup>. وفي ذلك توجيه واضح

(١) البدري، المصدر السابق، ص ١٤٦، ١٦٠، ١٧٩ .

(٢) الحميري، مصدر سابق، ص ٢٦٨ .

(٣) ابن كثير، البداية والنهاية، ج٨، ص ٢٨٠، القزويني، مصدر سابق، ص ١٦٢ .

(٤) الدينوري، المعارف ص ٢٤٩ .

(٥) أبو عبيد، الأموال، ص ٢٠١ .

(٦) أبو عبيد، المصدر نفسه، وموضوع زكاة الخضروات خلاف فقهي يمكن الرجوع إليه في كتب الفقه الإسلامي .

(٧) الشعبي : عامر بن شراحيل الشعبي . كوفي من التابعين ، اتصل بعبد الملك بن مروان وكان نديمه، مشهور بالحفظ، محدث وفقه توفي سنة ١٠٣هـ . [الزركلي، معجم الأعلام، ج٣، ص ٢٥١]

(٨) الخراصون : الذين يقدرون كميات التمر والعنب على الشجر وهو من الفن أو الحزر لأنه تقدير ، يقوم الخراص بالطواف حول الشجر لمعرفة وتقدير ما عليه، لاستخراج العشر أو نصف العشر

[ ابن منظور ، لسان العرب ، ج٧ ، ص ٢١ ] .

(٩) أبو عبيد ، المصدر نفسه ، ص ١٦٩ .

للقائمين على جباية أموال الزكاة من الزروع التي تجب فيها الزكاة كالحبوب والتمور وغيرها بأن يسهلوا عمليات التقدير ولا يتقلوا على الناس .

ولابد من الأخذ بعين الاعتبار عوامل الطلب على المنتجات الزراعية وحجم مردودها المالي ففي عصر الفتوحات واتساع رقعة الدولة الإسلامية وتدفق الأموال على حاضرة الخلافة وارتفاع قدرة الأفراد الشرائية بسبب توفر الأموال لدى الناس زاد الطلب على الحاجيات الأساسية وغير الأساسية في ظل رفاه اجتماعي . مما شجع الزراعة والصناعة نظرا للعائد المالي المجزي الذي يتحصل من ذلك . يذكر الواقدي أن هرقل قال لجنده : سيروا لمنع العرب من فلسطين فبنها بلد خصيب كثيرة الخير وهي عزتنا وجاهنا وتاجنا<sup>(١)</sup> . وقيل : أيضا أن مدينة غزة تشبه بأشجارها القماش المزركش المفروش على الأرض<sup>(٢)</sup> . وكان أهل طبرية كلما جف شئ من البرك زرعه<sup>(٣)</sup> .

لكن الزراعة لم تكن في ازدهار دائم في فلسطين التي تشكل جزءا من بلاد الشام، فقد تعرضت هذه البلاد إلى الكثير من سنوات القحط والجفاف والأوبئة الفتاكة مما نتج عنه قلة في الأقوات وجفاف في الضرع والزرع ، فقد أصيب أهل الشام بالقحط سنة ٦٨هـ<sup>(٤)</sup> وفتكت بهم الأمراض في السنوات (٧٩هـ)<sup>(٥)</sup> و (٨٦هـ)<sup>(٦)</sup> و (١٠٧هـ)<sup>(٧)</sup> و (١١٥هـ)<sup>(٨)</sup> مما أودى بحياة الكثير من المزارعين وأدى بدوره إلى تأخر الزراعة بشكل عام .

(١) الواقدي ، فتوح الشام ، ج١ ، ص ١٨ .

(٢) لي سترانج ، فلسطين في العهد الإسلامي ، ص ٥٥ .

(٣) شمس الدين الدمشقي ، مصدر سابق ، ص ٢١٢ .

(٤) ابن كثير ، مصدر سابق ، ج٨ ، ص ٢٩٤ .

(٥) المصدر نفسه ، ج٩ ، ص ٢٧ . الطبري ، مصدر سابق ، ج٣ ، ص ٦١٤ .

(٦) ابن كثير ، المصدر نفسه ، ج٩ ، ص ٦١ .

(٧) المصدر نفسه ، ص ٢٤٤ .

(٨) المصدر نفسه ، ص ٣٠٩ .



لكنه ما من شك في أن ازدهار الزراعة في فلسطين قد ساعد في تنشيط الحركة التجارية ، كما ساهمت الزراعة في تثبيت السكان وربطهم بالأرض وهي الأسباب الرئيسية التي أدت إلى نشوء المدن وازدهار الحضارة وانتشار العمران وما نتج عنه من تحسين في مستويات المعيشة وظهور أنماط من العيش الترفيهي لم تكن موجودة من قبل .

لقد كان ولع الفلسطيني بالنباتات كثيرا ، فكان يستخدمها كغذاء ودواء وكنبات للزينة ، وتقديرا للنبات فقد قام برسم العديد من صورته على أزيائه وعلى مصنوعاته من الفخار والنحاس كما رسمه على جدران أماكن عبادته الدينية كالمساجد والكنائس ، وفي ظلالة كانت تقام الاحتفالات والولائم التاريخية<sup>(١)</sup> .

---

(١) الجنيدى ، نباتات فلسطين البرية ، ص ١٨-١٩ .

## الأساليب الزراعية :

### الري :

كان أغلب الزراعة في بلاد الشام في العصر الأموي يعتمد على المطر ، أما المناطق التي تعتمد في زراعتها على الري فقد كانت قليلة المساحة ، فمعظم الزراعات كانت تتم من غير سقي ولا أنهار<sup>(١)</sup> فزراعة الري تتواجد على أحواض الأنهار مثل الأردن والعاصي . ولما كان الإنتاج الزراعي يعتمد على وفرة المياه ، ونظراً لتذبذب سقوط الأمطار بين سنة وأخرى ، فقد جرت محاولات أموية عديدة في فلسطين للتغلب على مشاكل الزراعة البعلية بزيادة المساحات المروية .

ومن هذه المحاولات بناء السدود حيث يشير المقدسي إلى وجود ثلاث برك عظيمة في بيت المقدس<sup>(٢)</sup> . ومما يؤكد أن هذه البرك ليست إلا سدوداً في المصطلح الحديث ، ما ذكره المقدسي من أنه عمِد إلى وادٍ - بالقرب من القدس - فجعل بركتان تجتمع فيهما السيول<sup>(٣)</sup> ومن المؤكد انتشار مثل هذه السدود وإن أغفلتها أغلب المصادر التاريخية لأسباب منها :

- أن هذه السدود لم تكن إلا بركاً صغيرة فليست سدوداً بالمفهوم الحديث .
- إنشاء مثل هذه البرك في الأودية لا يحتاج إلى تقنية عالية فهي ليست أكثر من بناء في وجه الماء يرفع قليلاً .

وعلى العموم فإن حجز مياه الشتاء واستغلالها لغايات الري ، كانت من الإجراءات المعروفة التي غالباً ما يلجأ إليها الفلاحون في المناطق التي تتوفر فيها الأنهر أو الينابيع ذات المياه الغزيرة التي يمكن استخدامها لغايات الري .

(١) المقدسي ، مصدر سابق ، ص ١٧٣ .

(٢) المصدر نفسه ، ص ١٦٧ .

(٣) المصدر نفسه .

ومن طرق الري شق الأنهر الصغيرة والقنوات الفرعية من الأنهار الكبيرة ، فقد أشار اليعقوبي إلى نهر أبي فطرس الذي يستخدم في الري والذي يقع على أنثى عشر ميلاً من الرملة<sup>(١)</sup> وبشكل عام فإن الزراعة في بلاد الشام كانت على المطر وهي البعلية إلا أنه كان منها ما يسقى من الأنهر<sup>(٢)</sup> وهي أنهر صغيرة ، فقد أورد ابن عساكر أن النهر الذي حفره يزيد لأهل الغوطة وهو النهر المسمى بنهر يزيد كان عرضه ستة أشبار وعمقه كذلك<sup>(٣)</sup> ، ويبدو أن هذه الأنهار كانت تتفرع عنها العديد من القنوات ، فالسدود التي ذكرها المقدسي في بيت المقدس أنشئت عليها قناة تنقل الماء إلى البلد - القدس - وقت الربيع فتملاً الصهاريج<sup>(٤)</sup> . وأقيمت القنوات التي تنقل مياه بعض العيون كالقناة التي كانت تنقل مياه عين الخليل إلى خارج القرية<sup>(٥)</sup> ، ويتضح اهتمام الأمويين بحفر الأقبية من إنفاقهم عليها من بيت المال<sup>(٦)</sup> ، فازدياد كميات المياه المستخدمة في الري يوسع من رقعة الأراضي المستعملة للزراعة ويزيد من حجم الإنتاج الزراعي وبالتالي تزيد عائدات الخراج التي تشكل الجزء الأكبر من خزينة الدولة .

وقد شجع الأمويون الزراعة وأبقوا على مشاريع الري التي كانت موجودة وأضافوا إليها بشق القنوات الجديدة ، فقد ذكر البلاذري أن سليمان بن عبد الملك احتقر لأهل الرملة أثناء ولايته عليها قنواتهم التي تدعى برده<sup>(٧)</sup> ومن قراءة نص

---

(١) اليعقوبي . البلدان ، ص ٣٢٨ ، نهر أبي فطرس : قرب الرملة ، مخرجه من جبال نابلس ، به كانت وقعة عبد الله بن علي العباسي مع بني أمية قتلهم ١٣٢هـ ( الحموي ، معجم البلدان ، ج٥ ، ص ٣١٥ ) .

(٢) القلقشندي ، صبح الأعشى ، ج٤ ، ص ٩٠ .

(٣) ابن عساكر ، تاريخ دمشق ، ج٢ ، ص ٣٦٩ .

(٤) المقدسي ، أحسن التقاسيم ، ص ١٦٨ .

(٥) خسرو ، سفر نامه ، ص ٧١ .

(٦) الثيلاني ، فتوح البلدان ، ص ١٤٩ .

(٧) المصدر نفسه .

البلاذري قراءة تحليلية نستنتج أن احتقار سليمان بن عبد الملك لأهل الرملة قناتهم يدل على أنه كانت لكل مدينة قناة ، وهي جزء أساسي من مكونات المدينة أو التجمع السكاني الحضري . ويظهر من ذلك أيضاً الري بواسطة القنوات دليل على التطور في النمط الزراعي السائد ، وكذلك تطور الخبرة الزراعية لدى الفلاحين من حيث تنوع المحاصيل التي تعتمد على الري وكذلك تطور وسائل الري . وتدل كثرة القنوات على هذا التطور الزراعي ومن أوضح الأدلة على اهتمام بني أمية في استصلاح الأرض منذ بداية عهدهم في بلاد الشام ما قام به معاوية بن أبي سفيان من إقطاع القبائل العربية المواقع النائية في القرى والمدن وأنزل لهم في أعمار الأرض ، التي لا حق لأحد بها ، بالزراعة<sup>(١)</sup> .

وقد وضع الأمويون قواعد تنظيم إدارة الأنهار والقنوات ، أو إدارة الري بشكل عام . ويبدو أنهم استمدوا أساس هذه القواعد من الحديث النبوي الذي ينص على تداول المياه واعتبارها حقاً للجميع دون تمييز حيث يقول : « لا تمنعوا كلاً ولا ماءً ولا ناراً فإنه متاع للمؤمن وقوة للمستضعفين »<sup>(٢)</sup> كما منع عمر بن الخطاب ولده أن يبيع ماء نهر يجري في أرضه لمن جاوره من المزارعين ، فقال له في رسالة « اسق نخلك وزرعك وما فضل فاسق جيرانك الأقرب فالأقرب<sup>(٣)</sup> » ، ثم وضعت القواعد بعد ذلك لمن يريد أن يحتقر نهراً خاصاً فقد ذكر أبو يوسف لهارون الرشيد أن من أراد أن يجري في أرضه نهراً من النهر العظيم جاز له ذلك بشرط أن لا يحدث ذلك ضرراً في النهر العظيم<sup>(٤)</sup> .

(١) فاروق عمر ومحسن محمد ، الوسيط في تاريخ فلسطين ، ص ٥٢ .

(٢) أبو يوسف ، الخراج ، ص ٩٧ .

(٣) المصدر نفسه .

(٤) المصدر نفسه .

ومن غير شك أنه كانت لدى السكان الأصليين في فلسطين قواعدهم لإدارة مياه الري قبل الفتح الإسلامي ، فالمنطقة كانت تحت حكم الرومان وكانت خصبة ومزدهرة كما ورد سابقاً بقول هرقل لجنوده قبل الفتح<sup>(١)</sup> .

ولأغراض الصيانة قامت الدولة الأموية بعمليات متعددة تجاه الأنهار مثل كرتيها بمعنى تنظيف مجرى النهر أو القناة من الأوساخ والأعشاب الكثيفة التي تعيق جريان الماء فيها<sup>(٢)</sup> ، وقام الأمويون أيضا بعمل جدران جانبيه لهذه الأنهار تسمى المسنّيات<sup>(٣)</sup> وكانت هذه الجدران لا تحتمل المياه أحيانا إما بسبب تقادمها أو بسبب زيادة حجم المياه فيها فتصاب هذه الجدران بالتلف وتتدفق المياه من جوانب النهر فيما يشبه البثوق ، فكان الأمويون يقومون بإصلاح وسد هذه البثوق<sup>(٤)</sup> وهذا كله ينفق عليه من بيت المال . وكان بعض هذه الأنهر يجف في سني القحط والجفاف ، فيمنع الأمويون استخدامها للري والإبقاء على ما فيها من مياه لشرب الناس واستخداماتهم المنزلية وسقاية الماشية . وقد تنضب مياه السدود الصغيرة بالتبخّر أو بقلّة الوارد إليها من المياه ، وربما تجف عيون الماء الصغيرة أيضا . وهنا لا بد من مصادر مائية دائمة ، حيث تلجأ الدولة والناس إلى الآبار والصهاريج والتي تنقسم إلى نوعين: الآبار الحكومية العامة التي ينفق عليها من بيت المال . وقد أشار البلاذري إلى أن سليمان بن عبد الملك قد بنى لأهل الرملة صهريجاً متوسطاً وأنه احتقر لأهلها آباراً وولى النفقة على هذه الآبار لكاتب له كان نصرانياً<sup>(٥)</sup> . وهذه الآبار العامة كانت توزع إقليمياً على الأحياء فقد وجد في بيت المقدس في كل حارة جب مسبل<sup>(٦)</sup> ووجدت هذه الآبار في المساجد ، فقد أورد ابن عبد ربه أنه كان في المسجد

(١) انظر ص ٤٤ .

(٢) كلود كاهن ، تاريخ العرب والشعوب الإسلامية . ج ١ ، ص ١٧٣ .

(٣) نجدة خماس ، الإدارة في العصر الأموي ، ص ٢٤٦ .

(٤) المرجع نفسه .

(٥) البلاذري ، فتوح البلدان ، ص ١٤٩ .

(٦) خسرو ، سفر نامه ، ص ٦٣ ، مسبل : بمعنى لأبناء السبيل ، وكل من يرغب بالشرب .

الأقصى ٢٤ جبا للماء<sup>(١)</sup> ، والنوع الثاني وهو الآبار الخاصة التي يتم حفرها في البيوت لجمع مياه المطر ولإستخدامها في الأغراض المنزلية ، وقد وصف ناصر خسرو مشاهداته لبيت المقدس ذاكرا أنه ليس من دار إلا وبها صهريج<sup>(٢)</sup> ويستمر خسرو في وصفه للآبار في مدن فلسطين فيقول أن الماء يحفظ في آبار مغطاة<sup>(٣)</sup> ، وهذا يدل على التقدم لدى الناس في التعامل مع المياه من حيث نقلها والمحافظة عليها نظيفة اهتماماً بالصحة من جانب ومنعا لتبخرها ونضوبها من جانب آخر ، ويقول الحموي أن البئر قد يصل طولها إلى مائة وعشرين ذراعاً ، وتنقسم الصهاريج بحسب روايته إلى الصهريج الأعظم والصهاريج العادية<sup>(٤)</sup>.

وكانت الآبار العامة أو الحكومية تحدد لها الدولة أرضاً حرام أو بمفهوم هذه الأيام ساحة لا يجوز البناء فيها ، فحرم بئر الإبل الناضح ستون ذراعاً وحرم بئر الماشية أربعون ذراعاً<sup>(٥)</sup> .

ومن الأمور التي استخدمها الأمويون للري مياه العيون ، فقد وجدت في بيت المقدس عين غزيرة تسقي جنات كثيرة كان وقفها عثمان بن عفان على ضعفاء بيت المقدس<sup>(٦)</sup> وفي بلاطه من أعمال نابلس عين تسمى عين الخضر<sup>(٧)</sup> وكانت عيون المطر تستخدم لسقي الزروع<sup>(٨)</sup> .

---

(١) ابن عبد ربه ، العقد الفريد ، ج٧ ، ص ٢٩١ ، ويذكر المقدسي في كتابه أحسن التقاسيم ، الصفحة ١٦٧ أن عدد هذه الجباب لا يزيد عن العشرين .

(٢) خسرو . سفر نامه ، ص ٦٣ ، المقدسي . أحسن التقاسيم . ص ١٦٧ .

(٣) خسرو . المصدر نفسه .

(٤) الحموي . معجم البلدان ، ج٣ ، ص ٤٧ .

(٥) أبو يوسف . الخراج . ص ١٠٠ .

(٦) الحموي . المصدر السابق ، ج٢ ، ص ١٦٣ .

(٧) المصدر نفسه ، ج١ ، ص ٤٧٨ .

(٨) المقدسي . المصدر السابق ، ص ١٦١ .

كما وجدت عين للماء في الخليل ينقل منها الماء بواسطة قناة إلى حوض مغطى خارج القرية لوقت الحاجة<sup>(١)</sup> ويبدو أنه قد وجد من القوانين والتشريعات ما ينظم هذه العيون فكان لها حريم لا يجوز الاستثمار فيه ، وحريم العيون خمسمائة نراع<sup>(٢)</sup> .

ولأن الزراعة هامة للسكان لما توفره لهم من غذاء وللدولة لما يتحصل لها من خراج يصب في بيت المال ، فقد بذل الأمويون جهوداً كبيرة في الإنفاق على مشاريع الري المختلفة ، فلم يترك الخلفاء مشاريع الري للمشروعات الخاصة ، بل كانت الحكومة تشرف على قنوات الري الرئيسية وتتعهدها بالصيانة والتطهير<sup>(٣)</sup> ، ويبدو أن اهتمام الأمويين بالزراعة قد زاد من رقعة الأرض الصالحة للزراعة ، فقد أشار بلياببيف إلى تحول الأراضي المجدية إلى حدائق وبساتين وحقول وكروم ذات خيرات وإنتاج وفير<sup>(٤)</sup> وقد يرجع الفضل في ذلك إلى دعوة الرسول (ص) إلى أحياء الأرض الموات حين قال : « من أحيأ أرضاً مواتاً<sup>(٥)</sup> فهي له »<sup>(٦)</sup> وقد رأينا فيما مر من حديث أن الدولة كانت تنفق على جر القنوات لاستصلاح الأراضي وسقيها ورأينا أيضاً أن الدولة كانت تعفي منتجات الفاكهة والخضار من الصدقة وكانت كل هذه السياسات تشكل دافعاً كبيراً للفلاحين للتوجه نحو الاستزادة من زراعة الأرض والتنوع في المحاصيل لما كان في ذلك من مردود مجزٍ على المزارع والدولة .

(١) خسرو ، مصدر سابق ، ص ٧١ .

(٢) أبو يوسف ، مصدر سابق ، ص ١٠٠ .

(٣) ديورانت ، قصة الحضارة ، جـ ١٣ ، ص ١٠٧ .

(٤) بلياببيف ، العرب والإسلام والخلافة العربية ، ص ٢١١ .

(٥) الأرض الموات التي لم تزرع ولم تعمر ولا جرى عليها ملك أحد وإحيائها مباشرة

عماريتها [ ابن منظور لسان العرب ، جـ ٣ ، ص ٩٣ ] .

(٦) أبو يوسف ، المصدر السابق ، ص ٦٤ .

## وسائل الري :

يرتبط الإنتاج الزراعي ارتباطاً مباشراً بوفرة المياه سواء ما ينبع منها من الأرض أو ما يسقط منها في فصل الشتاء ، وتُهيأ الأرض طبقاً لموقعها وكميات المياه التي تصل إليها ، فإن كانت سقياً تعتمد على مياه الينابيع أو الأنهر فهي صالحة لزراعة الخضار والفواكه والمزروعات الصيفية ، أما إذا اعتمدت على مياه الشتاء فهي للحبوب والأشجار البعلية التي لا تحتاج إلى مياه كثيرة ، وكثيراً ما تتعرض الأراضي الزراعية التي تعتمد على مياه الشتاء لسنوات جدد بسبب قلة الأمطار مما يستعاض عنه بالري وبصورة جزئية وليس بشكل واسع لأنه غالباً ما تكون الأراضي البعلية جبلية أو سهلية بعيدة عن مياه الأنهر والينابيع .

وقد أدرك الأمويون ، أهمية الري للزراعة ، فعملوا على إنشاء الكثير من السدود والقنوات فكان كرى الأنهار وتطهير مجراها من الأعشاب والترسبات والأوساخ التي تعيق جريان الماء ، وتنظيم مجرى المياه في الأنهار من ضمن دائرة مسؤوليات الدولة<sup>(١)</sup> بينما كان يترك للأهالي الإشراف على الأنهار والقنوات الفرعية الخاصة بهم<sup>(٢)</sup> .

والحقيقة أن أساليب الري التي استخدمت في العصر الأموي كثيرة ، وما يهمننا في هذه الدراسة ما تم استخدامه في فلسطين تحديداً ، فقد كانت الأشجار والنباتات الزراعية التي تعتمد على الري تسقى بواسطة السيخ<sup>(٣)</sup> . وانتشرت هذه الطريقة بشكل واسع في غوطة دمشق وعلى جانبي نهر الأردن ، وهي طريقة تقوم على

---

(١) أبو يوسف . الخراج . ص ٩٧ . قال أبو يوسف وعلى الإمام كرى هذا النهر الأعظم الذي لعامة المسلمين إن احتاج إلى كرى ، وعليه أن يصلح مسنياته إن خيف منه . الكرى : كرى كريا : رفع الأثرية والحصى من نهر أو مرفأ بواسطة كراءة [المنجد في اللغة العربية المعاصرة . ص ١٢٢٩] .

(٢) المنصرد نفسه . ص ٩٩ .

(٣) السيخ : الماء الظاهر الحار على وجه الأرض ، فإذا جرى الماء على وجه الأرض يقال له ساج ، وفي حديث الزكاة : ما سقى بالسيخ ففيه العشر . أي الماء الجاري . ( ابن منظور . لسان العرب . ج ٢ . ص ٤٩٢ : باب سيخ ) .



جريان المياه في القنوات ثم في الحقول بشكل انسيابي طبيعي ودون استخدام أية آلات زراعية<sup>(١)</sup> .

وقد استخدم الناس الإبل لنقل المياه لري المزروعات من بعض الآبار المسماة بالبنر ( الناضح ) ، فقد أشار أبو يوسف إلى أن البنر الناضح يسقى منه الزرع بنقل المياه منه بواسطة الإبل<sup>(٢)</sup> ، واستخدم الأمويون مجموعة من الآلات والأدوات الزراعية في الري لرفع المياه إلى الحقول ، ومن هذه الآلات الناعورة والدولاب والدالية ، فالناعورة آلة مستديرة تحمل مجموعة من الكيزان لترفع منها المياه وتعمل بواسطة تيار الماء<sup>(٣)</sup> ، وهي من أكثر أدوات الري انتشاراً في بلاد الشام والدولاب عجلة مائية كالناعورة لكنه يعمل بواسطة الدواب كالثيران أو البغال أو الجمال ، أو بقوة جريان الماء نفسه ، فيرتفع به الماء من النهر إلى الأرض المراد إيصال الماء إليها . وأما الدالية فدولاب يُدار من قبل الرجال وهي ثلاثة أنواع (الفارسية ، والكوفية ، والمحدثه) .

وقد أورد المقدسي ذكراً لبعض هذه الآلات التي استخدمت في منطقة طبرية حيث يقول : ففي أسفل بحيرة طبرية جسر عظيم وشربهم منها بما يدور عليها<sup>(٤)</sup> ، في إشارة لدولاب أو داليه .

ومن أدوات الري الأخرى الشادوف واستخدم لرفع الماء من الآبار ، وهو دلو مثل دلو الدالية ويحتاج إلى أربعة رجال لتشغيله<sup>(٥)</sup> وقوامه عمود تتحرك فوقه خشبه طويلة يعلق في آخرها الدلو ويتقل الطرف الأخر بالحجارة حتى إذا أنزل الدلو في الماء وامتلاً صعد بقوة الثقل .

(١) فالح حسين ، الحياة الزراعية ، ص ٨٢ .

(٢) أبو يوسف ، الخراج ، ص ١٠٠ .

(٣) عبد العزيز النوري ، تاريخ العراق الاقتصادي في القرن الرابع الهجري ، ص ٦٢ .

(٤) المقدسي ، أحسن التقاسيم ، ص ١٦١ .

(٥) النوري ، المرجع نفسه ، ص ٦٣ .

ومن طرق الري الأخرى الركايا ، وذلك بأن يحفر حفراً بعمق عشرة أمتار أو أكثر لتجمع فيها المياه ، ثم يقام عليها دولا ب لرفع الماء لتسقى به المزروعات المجاورة ، وشاع استخدام هذه الطريقة في مناطق متعددة من بلاد الشام<sup>(١)</sup> .

وهكذا فإننا نلاحظ أن العملية الزراعية في فلسطين كانت عملية متقدمة بمعيار ذلك العصر وكانت تتم بطرق علمية ومنظمة يشرف عليها أو يقوم بها ذوو خبرة في هذا المجال أتقنوا عملهم وطوروا وسائله وأدواته أخذين بعين الاعتبار أن فلسطين بلاد اللبن والعسل بلاد خصبة ولو أن معظم زراعاتها كانت تعتمد على الأمطار ، إلا أن مناطق واسعة منها اعتمدت على الري وهي تلك المناطق الموجودة حول الأنهار والعيون أو التي تم إيصال المياه إليها بالقنوات ، أو كانت تسقى بالحيوانات كالإبل وغيرها .

(١) فالح حسين ، المرجع السابق ، ص ٨٥ - ٨٧ .

## طرق الزراعة :

ومن طرق الزراعة التي استخدمها الفلاحون في بلاد الشام عموماً ومنها فلسطين زراعة الأرض بالتناوب<sup>(١)</sup> وذلك لتقسيم الأرض الزراعية إلى قسمين أحدهما يزرع ويبقى الآخر ليرتاح ثم يترك القسم الذي زرع ليرتاح في العام التالي ويزرع القسم الذي ارتاح في المرة الأولى وفي ذلك فائدة كبيرة ، فالأرض التي تركت لترتاح تتم حرثها بعد ظهور الأعشاب فيها وجفافها وتتم حرثها دون زرع وذلك لكشفها للشمس التي تقتل الآفات التي تفتك بالزرع . هذه من ناحية ومن ناحية أخرى فإن الأعشاب الجافة التي يتم خلطها بالحرثة مع التربة تشكل سماداً مفيداً لما سيزرع في الموسم القادم . يقول النويري : « أن كل فلاح يقسم الأراضي التي بيده شطرين فيزرع شطراً ويريح شطراً ويتعاهد بالحرث لتفرغ الشمس باطن الأرض ثم يزرعه في القابل ويريح الشطر الثاني الذي به الزرع هذا دأبهم »<sup>(٢)</sup> .

ويرى كين أن هذه الطريقة تستخدم في المناطق قليلة الأمطار كمناطق بئر السبع مثلاً حيث يزرعون الأرض سنة شعيراً وأخرى تبور الأرض لتستريح<sup>(٣)</sup> .

ومن الطرق التي اتبعت في استغلال الأرض طريقة المزارعة ، وهي إعطاء الأرض لمن يزرعها أو يعمل عليها ثم يكون الثمر قسمة بين الطرفين بين الزارع وبين صاحب الأرض - المالك - بالنصف أو الثلث أو الربع وذلك حسب اتفاق الطرفين<sup>(٤)</sup> .

وقد تباينت آراء الفقهاء حول جواز المزارعة ، والواقع أن الرسول (ص) قد لجأ إلى هذه الطريقة مع قسم من أهل خيبر ، فقد طلب فريق من أهل خيبر منه

(١) فيليب حتي ، تاريخ العرب ، ص ١٢٢ .

(٢) النويري . نهاية الأرب في فنون الأدب ، ج ٨ ، ص ٢٥٦ .

(٣) كين . تطوّر الزراعة في الشرق الأوسط ، ص ٧٣ .

(٤) الشافعي ، الأم ، ج ٤ ، ص ١٢ .

البقاء في أرضهم يصلحونها ولما لم يكن للرسول ولا لأصحابه غلمان يقومون بها أعطاهم الأرض على أن لهم الشطر من كل زرع ونخل ، فكان يخرصها للرسول في كل عام عبد الله بن رواحه «<sup>(١)</sup> .

ووجد نظام المساقاه والذي يقوم على إعطاء صاحب الأرض أرضه المزروعة بالأشجار لفلح آخر يقوم بسقايتها وتسميدها وحمايتها من اللصوص مقابل حصة من الثمار بعد قطفها<sup>(٢)</sup> .

ومن الأساليب الزراعية الضمان أو التسليف، ولا يكون إلا على الثمار ، وذلك بأن يعطي صاحب الأرض المزروعة أو البستان أرضه لآخر مقابل مبلغاً معيناً من المال على أن يكون ناتج الشجر له ذلك العام<sup>(٣)</sup> . فهي علاقة بين طرفين ، الأول صاحب الشجر والثمر والأرض يقدمها للطرف الثاني الذي يدفع للطرف الأول مقابل ذلك كله مبلغاً من المال عن كل سنة .

---

(١) البلاذري ، فتوح البلدان ، ص ٣٧ . أبو عبيد ، الأموال ، ص ١٩٥ .

(٢) الشافعي ، مصدر سابق ، جـ ، ص ١١ .

(٣) أحمد الشرباصي ، المعجم الاقتصادي الإسلامي ، ص ٤٣٢ .

## نظام ملكية الأرض :

### طرق الملكية :

خلال موجة الفتوح لم يصرف العرب مزيداً من الاهتمام نحو الأرض وذلك لانشغالهم بحركة الفتوح من جهة ولأن وارد الغنائم لم يكن قليلاً من جهة أخرى . أضف إلى ذلك أن القبائل البدوية لم تكن تجيد الزراعة والعمل في الأرض وترى في العمل الزراعي ما يشينها ، والقبائل العربية كانت تشكل جزءاً كبيراً من جيش الفتوح الإسلامي ، ثم بدأ الاهتمام بالأرض يظهر لدى القادمين الجدد من المدن ورجال قریش وأشراف القبائل خاصة<sup>(١)</sup> .

ويمكننا تقسيم الطرق التي آلت بها ملكية الأرض إلى الأشخاص أو التي كانت السبب في انتقال ملكية الأرض بين الأشخاص إلى ما يلي :

١- الإقطاع : يشرح لسان العرب لابن منظور الإقطاع بأنه ما يقطعه الخليفة من أرض الخراج ، والإقطاع يكون تملكاً أو غير تملك ، والقطائع إنما تجوز في عفو البلاد التي لا ملك لأحد فيها ، فيقطعها الإمام بهدف عمارتها<sup>(٢)</sup> .

و الإقطاع وجد منذ أيام الرسول (ص) ، فقد أقطع أرضاً بها نخل للزبير ابن العوام<sup>(٣)</sup> ، فالأرض المقطوعة يجب أن لا تكون مملوكة لأحد ، فليس للإمام أن يأخذ أرضاً من أحد الناس ويقطعها لأحد ، فهو في هذه الحالة بمنزلة الغاصب فلا يحل له ذلك<sup>(٤)</sup> وللإمام أن يقطع من أرض الموات أو من أرض

(١) عبد العزيز الدوري ، مقامة في التاريخ الاقتصادي العربي ، ص ٩ .

(٢) ابن منظور ، لسان العرب ، ج ٨ ، ص ٢٨١ .

(٣) أبو يوسف ، الخراج ، ص ٦١ ، والأرض من أرض بني النضير

الزبير بن العوام الأسدي : صحابي قرشي ، ابن عم النبي ، شهد الجابية مع عمر ، جعله عمر في السنة الذين استخلفهم للخلافة ، كان تاجراً موسراً ، بلغت أملاكه أربعين مليون درهم ، قتل يوم الجمل ٣٦ هـ وهو من العشرة الذين بشرهم الرسول في الجنة ، [خير السدين الزركلي ، معجم الأعلام ، ج ٢ ، ص ٤٣] .

(٤) أبو يوسف ، المصدر نفسه .

الصوافي<sup>(١)</sup> . فقد أقطع عمر أرضاً لعلي بن أبي طالب في ينيع<sup>(٢)</sup> وأقطع عثمان بن عفان أراض لكثير من الصحابة ، فقد أقطع لعمار بن ياسر أرضاً في إستينيا<sup>(٣)</sup> . ويقول أبو يوسف في كتاب الخراج أن الهدف من الإقطاع كان للتأليف على الإسلام وعمار الأرض ولمن له غناء في الإسلام بمعنى أنه قدم خدمات للإسلام والمسلمين ، ونكاية في العدو ثم لأهل الفضل والعلم من المسلمين<sup>(٤)</sup> . ويذكر آدم من أن الإقطاع في الدولة الإسلامية كلها ضرب من ضروب تملك الأرض ، والإقطاع في الشرق والغرب على السواء ميراث قديم وفي الغرب كان الإقطاع رومانيا<sup>(٥)</sup> . ويبدو واضحاً أن الإقطاع في الدولة الإسلامية كان مقيداً بشروط وليس متروكاً لهوى الحاكم كما أن حجمه كان محدوداً وظهر أكثر ما ظهر في زمن الفتح عندما توفرت الأراضي غير المملوكة لأحد ، سواء تلك التي تركها مالكوها أو التي لم تكن مملوكة أصلاً وغير مستصلحة ، وقد خدم الإقطاع في تلك الفترة هدفين رئيسيين دون الأضرار بأحدهما ، استصلاح الأرض وإكرام ذوي الفضل ، وقد أقطع الرسول الصحابي الجليل تميمة الداري قريتين من قرى بيت لحم فأمضاه عمر على ذلك<sup>(٦)</sup> ، وأقطع معاوية قطائع في عسقلان للمرابطة ، وكان الناس يقولون هذه قطائع أقطعت بأمر عمر وهذه قطائع أقطعت بأمر عثمان<sup>(٧)</sup> ، وقد كتب معاوية لكاثبه على فلسطين

(١) أبو يوسف ، مصدر سابق ، ص ٦٦ ، راجع تعريف أرض الصوافي ص ٦٦ .

(٢) ابن آدم ، الخراج ، ص ٧٧ ينيع : موقع بين مكة والمدينة وبها وقوف لعلي بن أبي طالب ، [الحموي ، معجم البلدان ، ج٥ ، ص ٤٥٠] .

(٣) أبو يوسف ، المصدر السابق ، ص ٦٢ ، إستينيا : قرية بالكوفة أشار الحموي أن عثمان بن عفان أقطعها لجناب بن الأرت ، [الحموي - معجم البلدان ، ج١ ، ص ١٧٦] .

(٤) أبو يوسف ، المصدر نفسه .

(٥) آدم منتر ، الحضارة الإسلامية ، ص ١٦٨ .

(٦) الصولي ، أدب الكتاب ، ص ٢١١ ، ابن حزم ، جمهرة أنساب العرب ، ص ٤٢١ .

تعميم الداري : أبو رقيه ، صحابي ، أسلم سنة ٩هـ ، أقطع النبي قرية حبرون من الخليل في فلسطين ، سكن المدينة ، ثم انتقل إلى الشام بعد مقتل عثمان ، نزل القدس ، وهو أول من سرج السراج بالمسجد ، كان عابد أهل فلسطين ( الزركلي ، المرجع نفسه ، ج٢ ، ص ٤٢٤ ) .

(٧) البلاذري ، فتوح البلدان ، ص ١٥٠ .

سليمان المشجعي أن اتخذ لي ضياعاً لا تكن بالداروم المجداب ولا بقيساريه المعراق واتخذها بمجاري السحاب ، فاتخذ له البيطنان من كورة عسقلان<sup>(١)</sup> واتخذ عمرو بن العاص ضيعة له في بيت جبرين بعد أن فتحها تدعى عجلان باسم مولى له في حياة عمر سنة ١٦هـ<sup>(٢)</sup> .

ويذكر البلاذري ، أن عبد الملك بن مروان قد أقطع رجلاً من العرب قطيعة مع من أقطع من المرابطة وكان عمر وعثمان قد أقطعا قبل ذلك<sup>(٣)</sup> .

وقد اختلفت أوضاع الساحل عن الداخل من الناحية السكانية إذ لم يسقط بيد الفاتحين المسلمين موقع إلا وكاد يخلو من سكانه ، فطرابلس هرب سكانها ، كما جلت غالبية سكان السواحل المواجهة لدمشق وجبله وانطرطوس<sup>(٤)</sup> ، وهكذا توفر لدى الفاتحين المسلمين أراضٍ وضياع كثيرة تصرفوا بها وفق القواعد المحددة للإقطاع سالف الذكر .

وعند فلهوزن أن الأراضي التي رحل عنها ملاكها السابقون أو التي كانت ملكاً للملوك والأشراف وأخذت من غير قتال وكذلك الأراضي التي لم تكن ملكاً لأحد مثل مواضع البريد وبيوت النار تؤول ملكيتها لبيت المال أو للخليفة وهذه ( الصوافي ) كانت كثيرة ، أما ما أخذته جيوش الفتح بالقوة فكان يعتبر ملكاً لعامة المسلمين ، وقد ترك في يد المغلوبين ووضع عليه الخراج ، وكن الواجب أن يقسم الخراج في كل عام على الملاك الشرعيين للأرض باعتبار أن هذا المردود لهم ولكن الدولة وضعت يدها عليه وصارت تدفع للمقاتلة أعطيات تحدها على هواها

(١) الجهشباري ، الوزراء والكتاب ، ص ٢٣ .

الداروم : إحدى مدن قوم لوط بفلسطين ، وقيل قلعة بعد غزة باتجاه مصر بينها وبين البحر مقدار فرسخ فتحها المسلمون ١٣هـ ( الحموي ، معجم البلدان ، ج ٢ ، ص ٤٢٤ ) .

عسقلان : مدينة بالشام من فلسطين على الساحل بين غزة وبيت جبريل يقال لها عروس الشام ، نزلها جماعة من الصحابة والتابعين ( الحموي ، البلدان ، ج ٢٤ ، ص ١٢٢ ) .

(٢) البلاذري ، فتوح البلدان ، ١٤٤ .

(٣) المصدر نفسه ، ص ١٥٠ .

(٤) نجدة خماش ، الإقطاع في بلاد الشام خلال القرنين الأول والثاني للهجرة ، ص ٣٧٨ .

وبذلك انطمس الفرق بين أرض الخراج وأرض الصوافي وكان ما ينتج عنها من غلة يدخل في بيت مال المسلمين<sup>(١)</sup> .  
أما البلدان التي فتحت صلحاً فقد بقيت بيد ملاكها الأصليين يدفعون عنها خراجاً ويدفعون عن أنفسهم جزية إن لم يدخلوا في الإسلام ، لكن أرض الخراج تصبح معفاة من خراجها إذا ملكها عربي مسلم أو إذا دخل مالكها من غير العرب في الإسلام<sup>(٢)</sup> .

وكان هذا النظام ممكناً في أثناء الفتوحات وفي السنوات القليلة التي تلتها، لأن الأموال كانت تتدفق على بيت المال من الغنائم الكبيرة التي ترسلها جيوش الفتح لكن ذلك أوقع الدولة في صعوبات مالية في العهد الأموي عندما بدأ الكثير من ملاك الأراضي يدخلون في الإسلام وكذلك بدأ الكثيرون من قادة الفتح وجنوده يمتلكون الأراضي . مما دفع الدولة إلى أن تفرض إتاحة على الأراضي المزروعة التي يملكها دافع الجزية إذا دخل في الإسلام ، ويروى أن الحجاج كان أول من قرر تغيير النظام السابق لكي يتفادى النقص الذي لحق ببيت المال ، فلم يعف العرب الذين تملكوا أرضاً من أرض الجزية من أن يدفعوا ما يترتب عليها من خراج ، وقد عامل المسلمون الجدد الذين بقوا في قراهم وكانوا يحتفظون بأرضهم من حيث ما يجب عليهم من خراج مثل معاملته للعرب ، لكنه حرم عليهم الهجرة وترك قراهم ، وكان في بعض الأحيان يعيدهم إلى قراهم بالقوة وكانت إجراءاته هذه جديدة ولا تتفق مع ما كان يعتبر ذلك حين حقاً للمسلمين سواء كانوا عرباً أم من أصل غير عربي . وقد أثار إجراؤه هذا احتجاجات واسعة ولم يرجع الحجاج عن قراره هذا<sup>(٣)</sup> ، لكن عمر بن عبد العزيز بحكم ورعه كان مضطراً لسلوك طريق آخر من حيث الشكل ودون المساس بالقصد الذي أراده الحجاج ، فحاول أن يصل إليه من طريق

(١) فلهوزن . تاريخ الدولة العربية . ص ٢٦٦ .

(٢) المرجع نفسه . ص ٢٦٨ .

(٣) المرجع نفسه .



لا يتعارض مع الشعور الإسلامي بالحق والعدل ، فعاد إلى المبدأ القديم الذي يقضي بأن نيس على المسلم أن يدفع جزية ولا خراجا سواء أكان عربياً أو كان مولى وسواء كان من الطبقة العليا أو من الطبقة الدنيا ، وحتى يتفادى النقص الذي يمكن أن يتعرض له بيت المال قام بمشاوره علماء المدينة فاستبطنوا من السنة السابقة ما يلي :

١ - أن أرض الخراج يجب أن تكون للمسلمين جميعاً ثم هي بعد ذلك لأهل القرى الذين تركها لهم المسلمون مقابل خراجها .

٢ - لا يجوز أن تنتقل هذه الأرض كلياً أو جزئياً إلى أيدي المسلمين لتصبح ملكية خاصة معفاة من الخراج .

٣ - إذا دخل المالك الملزم بدفع الجزية في الإسلام تؤول ممتلكاته إلى أهل القرية التي هو منها ، وإذا ترك قريته ، كان يستطيع أن يبقى مُتَقَبِلاً للأرض ، - والقبالة ليست خراجاً - وفي هذه الحالة كان يستطيع أن يتنقل حيث يشاء .

وقد أعلن عمر بن عبد العزيز إجراءاته هذه القاضية بمنع بيع أرض الخراج على العرب والمسلمين اعتباراً من سنة مائة للهجرة<sup>(١)</sup> .

وعودة للإقطاع ، فالمعروف أن أول من أقطع أرضاً في الشام كان الرسول نفسه ، فقد أقطع لتميم الداري كما ذكرنا سابقاً . في هذا الفصل أرضاً من فلسطين في الخليل وبيت عينون وكتب لهم بذلك كتاباً تم تنفيذه بعد الفتح<sup>(٢)</sup> وقام بتنفيذ ذلك عمر بن الخطاب ، ولأن قرى وضياعاً كثيرة تركها أهلها أثناء الفتح

(١) فلهوزن ، المرجع نفسه ، ص ٢٧١ .

القبالة : وثيقة يلتزم بها الإنسان أداء عمل أو دين .

(٢) الحموي ، معجم البلدان ، ج٢ ، ص ٢١٢ . القلقشندي صبح الأعشى ، ج٤ ، ص ١٠٦ .

عينون : من قرى بيت المقدس وهي كلمة عبرانية بمعنى جمع سلافة العين . [ الحموي ، المصدر

نفسه ، ج٤ ، ص ١٨٠ . ]

وبقيت لا مالك لها فقد أكثر الأمويون من الإقطاع لأنفسهم فقد أقطع لهشام بن عبد الملك دورين وقرأها<sup>(١)</sup> . واتخذ معاوية البطان من كورة عسقلان<sup>(٢)</sup> اقطاعاً له ، والوقوف على أراضي القطائع التي تملكها الأمويون يحتاج لبحث منفصل ، فقد كانت لهم قطائع في الجزيرة والعراق والشام وإفريقية .

وقد نزع الأمويون إلى سياسة خلق التوازن السكاني بين الفاتحين الجدد والسكان الأصليين ، فقام معاوية بنقل قوم من فرس بعلبك وحمص وإنطاكية إلى سواحل الأردن وعكا وغيرها سنة ٤٢هـ<sup>(٣)</sup> . كما قاموا بنقل بعض القبائل العربية وإسكانها في مدن الساحل الفينيقي لصد الغزوات البحرية البيزنطية المتكررة باتجاه المناطق التي يسيطرون عليها ، ومن المعلوم أن المقاتلين المسلمين أقاموا في مدن فلسطينية عديدة مثل الرملة وبيسان والقدس وقد انتقلت أملاك النازحين إليهم<sup>(٤)</sup> .

## ٢- الإحياء :

كانت حياة الأرض الموات تتطلب شرطين : إحياءها وموافقة الإمام على ذلك ، ويقول أبو يوسف في كتاب الخراج : « أن كل من أحيا مواتاً فهي له إذا أجازها الإمام »<sup>(٥)</sup> وورد عن عمر بن الخطاب قوله « أن من أحيا أرضاً مواتاً ليست في يد مسلم ولا معاهد فهي له »<sup>(٦)</sup> ومن أمثلة التمليك بواسطة الأحياء النهر الذي

(١) الطبري ، تاريخ الرسل والملوك ، ج٤ ، ص ٢١٩ .

(٢) الجهشباري ، الوزراء والكتاب ، ص ٢٦ .

(٣) البلاذري ، فتوح البلدان ، ص ١٢٤ .

(٤) عاطف عبيد ، قصة وتاريخ الحضارات العربية - فلسطين - ج٧ ، ص ٦٤ .

(٥) أبو يوسف ، مصدر سابق ، ص ٦٤ .

(٦) ابن آدم ، مصدر سابق ، ص ٨٩ .

أقطعه الوليد بن عبد الملك لسعيد بن عبد الملك والذي يسمى نهر سعيد<sup>(١)</sup> ويشرح الصولي ماذا يجب فعله لمن كان يرغب بتملك الأرض بواسطة الأحياء فيقول : « أن يأتي إلى موضع لا ينازعه فيه أحد ولا لأحد فيه أثر فيحوزه ويسوق إليه ماء بكلفة ومشقة أو يبني فيه بناء<sup>(٢)</sup> » ويتضح من ذلك أن حيازة الأرض التابعة للدولة وغير المستصلحة تحتاج إلى كلفة ومشقة ليست بالهينة .

وفي كثير من بلاد الشام تملك أناس عن طريق الأحياء الذي يجيزه الإمام أو يقطعه من الأرض الموات ، فقد تملك المسلمون أراضٍ واسعة في حمص وما حولها حيث سكنوا في كل موضع أو ساحة متروكة<sup>(٣)</sup> .

### ٣- الشراء :

وكان للشراء دور بارز في انتقال ملكية الأرض ، ويبدو أن حمى الشراء طالت الأرض الخراجية والتي كان عمر بن الخطاب وقفها على عامة المسلمين ومنع شراءها<sup>(٤)</sup> . وقد أقبل الأمويون على شراء الأرض بصورة ملفتة للنظر فلما جاء عمر بن عبد العزيز لاحظ مدى انتقال أرض أهل الذمة إلى المسلمين ؛ فأمر بإيقاف البيع واصدر أمراً عاماً يمنع بيع الأرض الخراجية حماية لبيت المال وربما للحد من تكوين الملكيات الكبيرة .

(١) أبو عبيد ، الأموال ، ص ١٢١ .

سعيد بن عبد الملك : من أهل دمشق ، حسن السيرة ، ولي فلسطين للوليد بن عبد الملك وكان عاملاً على الموصل وإليه تنسب سوق سعيد ، قتل يوم نهر أبي فطرس قرب الرملة سنة ١٣٢هـ — (الزركلي . معجم الأعلام ، ج٣ ، ص ٩٨) .

نهر سعيد: اسم نهر بالبصرة كان موضع غيضة ذات سباع [الحموي، معجم البلدان، ج٥، ص ٣٢١]. ويصف الزركلي نهر سعيد : بأنه نهر بالقرب من الرقة حفره سعيد بن عبد الملك ، كان موضعه غيضة ذات سباع ، فأقطعه إياها الوليد فحفر النهر وعمر هناك [ الزركلي ، المرجع نفسه ] .

(٢) الصولي ، أنب الكتاب ، ص ٢١٣ .

(٣) الحموي ، المصدر نفسه ، ج٢ ، ص ٣٠٣ .

(٤) ابن آدم ، الخراج ، ص ٥٧ .

#### ٤- الإلجاء :

ومن صور انتقال ملكية الأرض الإلجاء<sup>(١)</sup> ، ويقوم على الإلتجاء لأمير قوي أو سلطان لتلافي مضايقة الجباة ، فقد التجأ أهل بالس وقراها قاصرين ، وعابدين ، وصفين إلى مسلمة بن عبد الملك ، فسألوه أن يحفر لهم نهراً من الفرات ، فيسقي أرضهم ، على أن يجعلوا له الثلث من غلاتهم بعد عشر السلطان ، ففعل فلما مات صارت بالس وقراها لورثته<sup>(٢)</sup> .

ومن بين أصحاب الضياع الواسعة الخليفة عبد الملك بن مروان الذي اتخذ ضياعاً في كل جند من أجناد الشام ، اشترى منها أربعاً من خالد بن يزيد<sup>(٣)</sup> وهذا يدل على أن خالد بن يزيد كان أيضاً من كبار الملاكين ، وكان لأبناء سليمان بن عبد الملك أملاكاً في فلسطين . كما أن ضيعة بيت سابا كانت ليزيد بن معاوية<sup>(٤)</sup>

وهكذا فقد ملك الخلفاء والأغنياء والقادة أملاكاً واسعة ، وكان أغلب كبار الملاك من الأمويين والمؤيديين لهم ، وقد أداروا أملاكهم بواسطة وكلاء يديرون شؤونها<sup>(٥)</sup> .

---

(١) الإلجاء / وفيه لجأت إلى فلان والتجأت إليه بمعنى استندت إليه واعتضدت به ( ابن منظور ، لسان العرب ج١ ، ص ١٥٢ باب لجأ ) .

(٢) الحموي ، مصدر سابق ، ج١ ، ص ٣٢٨

وبالس : بلده بالشام بين حلب والرقه وبينها وبين الفرات أربعة أميال .

(٣) الجهشياري ، مصدر سابق ، ص ٢٦ .

خالد بن يزيد بن معاوية بن أبي سفيان ، عالم عصره اشتهر بالكيمياء والطب . يعتبر أول فلاسفة الإسلام توفي ٩٠ هـ [ الزركلي ، معجم الأعلام ، ج٢ ، ص ٣٠٠ ] .

(٤) الحموي ، المصدر نفسه ، ج١ ، ص ٥٢٠ .

بيت سابا : من إقليم بيت الأبار سكنها أحد أحفاد يزيد بن معاوية وكانت ليزيد بن معاوية بن أبي سفيان [ الحموي ، المرجع نفسه ] .

(٥) الجهشياري ، المصدر نفسه ، ص ٦٠ .

## أصناف الأراضي :

### الأراضي الخراجية :

يقول أبو يوسف في تعريفه لأرض الخراج ؛ أنها كل أرض ظهر عليها المسلمون وتركها الإمام في أيدي أهلها فهي أرض خراج<sup>(١)</sup> . وكذلك كل أرض صالح المسلمون أهلها وصاروا ذمه وبقيت الأرض بأيديهم فهي أرض خراج<sup>(٢)</sup> . فإن قام مسلم بشراء هذه الأرض من العاملين عليها لا يسقط عنها الخراج لأن ملكية هذه الأرض للدولة ليست لمن يعمل بها من أهل الذمة<sup>(٣)</sup> ، ولكن ليس عليه عشر فلا يجتمع في الأرض العشر والخراج<sup>(٤)</sup> .

وعليه فإن وارد أرض الخراج لبيت المال ثابت لا ينقص سواء أسلم صاحب هذه الأرض أو لم يسلم وسواء بيعت أو لم تبع ، وقد انتشر شراء الأرض الخراجية بين الأغنياء رغم نهي الفقهاء عن ذلك ، حتى أن عمر بن عبد العزيز اضطر لأن يؤكد مرّة بعد مرة أن الأرض الخراجية تبقى خراجية<sup>(٥)</sup> . وقد سبق لعمر بن الخطاب أن رفض أن يقطع من أرض الخراج<sup>(٦)</sup> غير أننا نجد أن أبا يوسف يجيزه فقد قال : « فكل أرض أقطعها الإمام مما فتحت عنوة ففيها الخراج إلا أن يصيرها الإمام عشريه فلإمام إذا أقطع أحداً من أرض الخراج أن يصير عليها عشراً أو نصفاً أو عشرين أو أكثر أو خراجاً ، فما رأى أن يحمل عليها أهلها فعل<sup>(٧)</sup> » ويبدو أن حركة بيع الأرض انكشفت منذ أيام عمر بن عبد العزيز وبعد وفاته فقد عاقب

(١) أبو يوسف ، الخراج ، ص ٦٩ .

(٢) المصدر نفسه .

(٣) ابن آدم ، الخراج ، ص ٢٤ .

(٤) المصدر نفسه .

(٥) للدوري : مقدمة في التاريخ الاقتصادي العربي ، ص ٤٩ ، ٥٠ .

(٦) أبو عبيد ، الأموال ، ص ١١٨ .

(٧) أبو يوسف ، المصدر السابق ، ص ٥٨ .

هشام بن عبد الملك وكيله خالد القسري<sup>(١)</sup> ، لكثرة ما اشترى من أراضٍ في مواقع متعددة ذكرها الطبري في كتابه تاريخ الرسل والملوك<sup>(٢)</sup> .

### الأرض العشرية :

وهي كل أرض أسلم عليها أهلها وهي من أرض العرب أو أرض العجم فهي لهم وهي أرض عشر، والأرض التي غنمها المسلمون وأخذت عنوه ولكنها قسمت بين الذين غنموها فهي أرض عشر<sup>(٣)</sup> . فأرض الخراج لا تكون إلا على الأراضي التي يمتلكها أهل الكتاب والعائدة للدولة كغنيمه لأنها لم توزع على الفاتحين<sup>(٤)</sup> . وكان القائم على العشور يسمى العاشر<sup>(٥)</sup> وكل أرض أقطعها الإمام لأحد المسلمين من الصوافي أو الموات فهي أرض عشرية ، والأرض الموات التي لا يصلها ماء النهر فيحياها الرجل بإذن الإمام فهي له وهي أرض عشرية<sup>(٦)</sup> . وكل أرض كانت للعرب الذين لا يقبل منهم إلا الإسلام فهي أرض عشرية<sup>(٧)</sup> .

### أراضي الموات :

كل أرض ليست مملوكة لأحد ولا يرى فيها أثر لزراعة أو لبناء ولا موضع مقبرة وليست في يد أحد فهي موات فمن أحيها أو أحيها منها شيئاً فهي له<sup>(٨)</sup> ،

(١) خالد القسري : من بجيلة أمير العراقيين ، أحد خصياء الإسلام وأجواده وولي مكة سنة ٨٩ هـ . ثم وولي لهشام بن عبد الملك العراقيين سنة ١٠٥ هـ عزله هشام عن العراق سنة ١٢٠ هـ توفي ١٢٦ هـ ورمي بالزندقة ( الزركلي ، معجم الأعلام ، ج ٢ ، ص ٢٩٧ ) .

(٢) الطبري ، تاريخ الرسل والملوك ، ج ٤ ، ص ١٨٨ .

(٣) أبو يوسف ، الخراج ، ص ٦٩ . العاشر : يقال العشر والعشر فتنص عشر . وقد عثر جماعة من الصحابة للنبي (ص) والخلفاء من بعده ، وهو من يأخذ العشر أو نصف العشر أو ربع العشر من الزروع والتجارات ( ابن منظور ، لسان العرب ، ج ٤ ، ص ٥٧٠ باب عشر ) .

(٤) المصدر نفسه .

(٥) المصدر نفسه .

(٦) ابن ادم ، الخراج ، ص ٢٥ .

(٧) المصدر نفسه ، ص ٢٦ .

(٨) أبو يوسف ، المصدر السابق ، ص ٦٤ . ابن ادم ، المصدر السابق ، ص ٨٩ .

ويشترط في الإحياء أن يكون بإذن الإمام، فلو أن رجلاً أحيا أرضاً بدون إذن الإمام فلإمام أن يخرجها من يده<sup>(١)</sup> .

ولصاحب أرض الموات أن يزرعها أو يزارعها ويؤجرها ويجرى فيها الأنهار ويعمرها فإن كانت في أرض عشر أدى منها العشر وإن كانت في أرض الخراج أدى عنها الخراج<sup>(٢)</sup> ، وقال بعض الفقهاء إن من وضع يده على أرض من أجل إحيائها فلم يفعل لثلاث سنوات أخذت منه الأرض وكان الناس فيها سواء<sup>(٣)</sup> ، أما إن أحياها وعمرها ثم تركها بقيت في ملكيته .

قال يحيى بن آدم : « وإحياء الأرض الموات أن يستخرج منها عيناً أو قليباً أو يسوق إليها الماء ، وهي أرض لم تزرع ولم تكن في يد أحد قبله يزرعها أو يستخرجها ، حتى تصلح للزرع ، فهذه لصاحبها أبداً لا تخرج عن ملكه وإن عطلها بعد ذلك . . فإن مات فهي لورثته وله أن يبيعها إن شاء »<sup>(٤)</sup> .

### أرض الصوافي :

وهي الأرض التي تتم حيازتها بالفتح وغير مملوكة للناس وهذه الأرض عادة ما تكون مملوكة للإمبراطور أو قواده أو الحكام التابعين له أو لبعض الأغنياء أو إحدى مصالح الدولة ، وكل أرض كانت دون مالك عند الفتح ، فهذه كلها ملكاً صافياً للدولة ، ولالإمام حق التصرف بها حيث يشاء وفي مصالح الأمة .

قال أبو يوسف : وأول من أحدث الصوافي عمر بن الخطاب ، فقد أصفى كل أرض كانت لكسرى أو لأهله أو لرجل قتل في الحرب أو لحق بأرض الحرب أو مغيب ماء أو دير بريد<sup>(٥)</sup> ، وكذلك أرض الخراج إذا توفي صاحبها دون وريث تعود ملكيتها لبيت المال ويتصرف بها الإمام كالصوافي<sup>(٦)</sup> .

(١) أبو يوسف ، المصدر السابق .

(٢) أبو يوسف ، المصدر نفسه .

(٣) المصدر نفسه . ١٠٢ .

(٤) ابن آدم ، المصدر السابق ، ص ٩٠ .

(٥) أبو يوسف ، المصدر نفسه ، ص ٥٧ .

(٦) الماوردي ، الأحكام السلطانية والولايات الدينية ، ص ١٩٣ .

وفي بلاد الشام نشأت أراضي الصوافي من أرض الإمبراطور والنبلاء وكبار الموظفين خاصة من قتل منهم أو هرب ومن جلى عن أرضه لبلاد الروم<sup>(١)</sup>.

ويذكر البلاذري ، أن كل عشري بالشام أصنه مما جلى عنه أهله فأقطعه المسلمون فأحيوه لذا أصبح عشراً<sup>(٢)</sup> .

فحركة الفتوح دمرت الإقطاع القديم بالاستيلاء على ما يسمى بالصوافي في كل الأماكن ومنها بلاد الشام، حيث انتقلت ملكيتها إلى بيت المال يتصرف بشؤونها الخليفة<sup>(٣)</sup>.

وكان الخلفاء يتصرفون في الصوافي كأنها أملاك خاصة فقد طلب عمر بن سعيد الأزدي من عبد الملك بن مروان قطعة في زمكاً ، فقال عبد الملك : هل لنا في تلك القرية شئ ، فنظروا فإذا فيها ضيعة من صوافي الروم ، فأقطعه إياها<sup>(٤)</sup> وقد حرص الخلفاء على إحياء أرض الصوافي واستغلالها ، فعمر بن عبد العزيز كان يفضل إعطاء أرض الصوافي بالمزارعة فقد كتب إلى عماله أمراً بقوله : «انظروا ما كان قبلكم من أرض الصافية فاعطوها بالمزارعة بالنصف فإن لم تزرع فاعطوها الثلث فإن لم تزرع فاعطوها حتى تبلغ العشر فإن لم تزرع فامنحها فإن لم تزرع فانفق عليها من بيت المال»<sup>(٥)</sup> . وكانت أرض الصوافي مصدراً رئيسياً للإقطاع في بلاد الشام وكانت تمنح بملكية تامة وهي ما سميت بالقطانع<sup>(٦)</sup> .

### أراضي الوقف :

توسع المسلمون في شكل من أشكال الملكية وهو الوقف أو الحبوس ، ويقسم

(١) أبو عبيد ، الأموال ، ص ١٢٠ .

(٢) البلاذري ، فتوح البلدان ، ص ١٥٧ .

(٣) الندوي . مقدمة في التاريخ الاقتصادي العربي . ص ٢٣ ، ٢٥ .

(٤) ابن عساکر . تاريخ دمشق ، ج١ ، ص ٤٢١ .

(٥) ابن آدم ، الخراج ، ص ٦٣ .

(٦) يونيوس فلهوزن ، الدولة العربية وسقوطها ، ص ٢٦٦ .



الوقف إلى خير ي وأهلي<sup>(١)</sup>، وقد شرّعت الأوقاف في الإسلام ليكون ريعها صدقة جارية<sup>(٢)</sup> وأحياناً توقف أراض على المدارس أو دور الصناعة وعلى رباطات المجاهدين والمستشفيات ، وقد توقف الأراضي على مقابر الموتى ونحو ذلك من وسائل الإنفاق العام ، وقد يوقف صاحب الأرض أرضه على طائفة مخصوصة من الناس ، أو على ذريته من بعده<sup>(٣)</sup> وكل ذلك بهدف الفوز بالأجر والثواب ومرضاة الله .

وقد شبه كاهن الوقف الإسلامي ، بهبات المسيحيين المؤمنين لكنائسهم<sup>(٤)</sup> ، ومن أمثلة الوقف الإسلامي ما فعله أبو طلحة عندما جاء إلى النبي (ص) ليتصدق ببستانه فأمره الرسول (ص) أن يوقفه على فقراء قومه ففعل<sup>(٥)</sup> .

ولكننا لم نقف على روايات تاريخية تشير إلى أوقاف انتقلت بموجبها أملاك المحسنين إلى مشاريع عامة ، أو هبات أو طوائف أو حتى إلى أشخاص .

أما وقف أراضي بطارقة الروم في فلسطين على اعتباره أول وقف بعد الفتح الإسلامي وبعد أن فرّوا من جيوش الإسلام وضمها إلى موجودات بيت المال كما أورد محمد كرد علي في كتابه خطط الشام فلا تعتبر وفقاً بل تعتبر ممتلكات دولة ، يقول كرد علي : أول وقف أن أراضي بطارقة الروم لما فرّوا من جيوش الإسلام ، أصبحت شاغرة فأوقفها الفاتحون على بيت المال<sup>(٦)</sup> .

(١) الحصيني ، منتخبات التواريخ ، ج ٢ ، ص ٩٧٩ .

(٢) سعيد عاشور ، مقالة : المؤسسات الاجتماعية في الحضارة العربية . من موسوعة الحضارة العربية الإسلامية ، ج ٣ ص ٣٤١ .

(٣) الحصيني ، المصدر نفسه .

(٤) كاهن ، تاريخ العرب ، ص ١٢٤ .

(٥) أبو عبيد . الأموال . ص ٢٥٥ .

(٦) محمد كرد علي ، خطط الشام ، ج ١ ، ص ٢٤٤ .

## الأدوات الزراعية :

يعتبر المحراث الخشبي من أهم الأدوات الزراعية التي استخدمها الفلاح الفلسطيني في العصر الأموي ، والمحراث الخشبي أداة زراعية تستخدم لشق التربة الزراعية ، تجره الدواب من الثيران أو الحمير أو البغال<sup>(١)</sup> ، وفي بعض المناطق التي يتعدى فيها استخدام المحراث كان يستعاض عنه بالفأس أو الطورية ، مثل جبال سورية التي قال عنها القزويني : « وزرعها على أطراف الجبال بالفؤوس لأن الدواب لا عمل لها هناك »<sup>(٢)</sup> ، فالفلاح لا يستطيع أن يحرق أرضه بالمحراث في بعض المناطق ، فيستعاض عن ذلك بالنكش بالفؤوس ، إذ يعول الفلاح على الفأس في النكش حول النباتات المزروعة<sup>(٣)</sup> ، وشاع استخدام المنجل في الحصاد والمسحاة والمر والجاروف<sup>(٤)</sup> .

أما عملية درس الحبوب فقد كانت تتم بواسطة لوح خشبي من أسفل حجارة ذات نتوءات كثيرة<sup>(٥)</sup> ، ويجره بغلان أو ثوران أو حصان أو حماران ، حيث تفرش السنايل وأعوادها على الأرض وتدور عليها الدواب التي تجر اللوح فتدوسها مرات عديدة حتى يتم الدرس<sup>(٦)</sup> ، وكانت الحيوانات تستخدم كثيرا في العمليات الزراعية

(١) ناجي معروف . المدخل في تاريخ الحضارة . ص ٦٥ .

(٢) القزويني . آثار البلاد . ١٦١ .

(٣) مصطفى الشهابي ، الأشجار والأشجار المثمرة . ص ٦٨ .

الأشجار المثمرة : الخضروات كالقثاء والبطيخ والباذلاء .

(٤) فالح حسين ، الحياة الزراعية في بلاد الشام في العصر الأموي ، ص ٧٩-٨٠ .

المسحاة : قطعة حديدية في وسطها عصا خشبية تستعمل لجر التراب وتسويته . المر : آلة تستعمل

لقلب التراب والحراثة . قطعة حديدية مثلثة الشكل حادة من الأسفل وفوقها نصاب خشبي يرتكز

عليه . الجاروف : يشبه المسحاة ويستعمل لنفس الغرض .

(٥) عادل عبد السلام . جغرافية سورية ، ج ١ ، ص ٦٤٩ .

(٦) فالح حسين ، المرجع نفسه ، ص ٨١ .

كالحمير والبغال والجمال<sup>(١)</sup>، سواء في الحراثة أو الدرس أو نقل المحاصيل ، فكانت الثيران تجر المحاريث وتدير السواقي ، وتُحْمَل الأثقال على الإبل والبغال والحمير<sup>(٢)</sup> .

ومن المؤكد أن معظم هذه الأدوات الزراعية عرفت قبل العصر الأموي واستمر استخدامها في عصر بني أمية وما بعده ، مع إجراء بعض التعديلات الناجمة عن الخبرات المتراكمة عند الفلاحين .

---

(١) هاملتون جب . المجتمع الإسلامي والغرب . ص ١١٠ .

(٢) المرجع نفسه ، ص ٦٨ .



## الفصل الثاني

### الصناعة

- أسباب تقدم الصناعة .
- أهم الصناعات .
- وضع عمال الصناعات وتجمعاتهم .
- أهم المدن الصناعية ومظاهر نشاطها الصناعي .



## أسباب تقدم الصناعة :

تعتبر الصناعة عنصراً رئيسياً من عناصر الاقتصاد لأي بلد من البلدان . وقد وجدت صناعات متعددة في الدولة الأموية بعضها قديم تم تطويره والإضافة إليه وبعضها مستحدث ومبتكر يتفق مع الحاجة التي ابتكر من أجلها . ومن العوامل التي ساعدت على انتشار هذه الصناعات ، الموقع الجغرافي المناسب للدولة الأموية حيث أحكمت سيطرتها على ملتقى القارات الثلاث آسيا وأفريقيا وأوروبا ، كما كان للتفاعلات الحضارية والتمازج السكاني بين رعايا الدول العظمى القديمة كالفرس والبيزنطيين مع العناصر البشرية من الفاتحين الجدد أثر كبير في انتقال معارف وخبرات أهالي البلدان المفتحة لذوي المهارات والراغبين في التعلم من المسلمين ، سواء كانوا من الموالي أو من العرب المسلمين الصرحاء ، هذا التفاعل الحضاري أثر كثيراً في تطور الصناعة وفي شتى مناحي المعرفة ، فقد انفتح العرب الفاتحون على علوم الفرس واليونان والروم واستوعبوا وشجعوا في الوقت ذاته رعاياهم من السكان الأصليين المنتمين إلى هذه الحضارات بممارسة صناعاتهم وتطويرها وتعليمها لغيرهم ، كما هيأت العوامل الاقتصادية مناخاً مناسباً لتطور الصناعة وازدهارها فقد كثرت الأموال في أيدي الناس مما زاد من قدرتهم الشرائية وكان من شأن ذلك نمو الأسواق الاستهلاكية للمنتجات الصناعية ، كما أن توفر الكثير من المواد الخام واتساع الدولة وتطورها السريع واستقرارها الأمني الذي سهل انتقال السلع وتبادلها بين مراكز الصناعة ، كانت من العوامل التي أسهمت في تطور الصناعة في كثير من مدن فلسطين وخاصة بلاد الشام بصورة عامة ، ولأن فلسطين على الساحل الشرقي للبحر المتوسط وموقعها كحلقة وصل بين جناحي الدولة الأموية الشرقي والغربي وجنابحها الشمالي والجنوبي ، كل ذلك كان من العوامل التي حفزت إنشاء العديد من الصناعات فيها .

ومن العوامل التي ساعدت على انخراط العرب بالأعمال اليدوية ، وكانوا قبل ذلك يأنفون من العمل فيها ، دعوة النبي المتكررة لهم للعمل اليدوي ، وكان شخصياً

يقوم بالعديد من الأعمال اليدوية فقد ورد عنه قوله: « إن الله يحب العبد المحترف »<sup>(١)</sup>. وكان يحض المسلمين على الأكل من عمل أيديهم فقد ورد عنه قول : « ما أكل أحد طعاما خيرا من أن يأكل من عمل يده . وإن نبي الله داود كان يأكل من عمل يده »<sup>(٢)</sup>.

وكان يضرب لهم الأمثلة التي تعزز عندهم حب العمل اليدوي والإقبال عليه فيقول : « إن زكريا عليه السلام كان نجارا »<sup>(٣)</sup> . وقال ابن عباس<sup>(٤)</sup> « كان آدم عليه السلام حراثا ، ونوح نجارا وإدريس خياطا . وإبراهيم ولوط زراعين وصالح تاجرا ، وداود زرادا ، وموسى وشعيب ومحمد صلوات الله عليهم رعاة »<sup>(٥)</sup> ، ولهذا كان أصحاب النبي يتجرون في البر والبحر ويعملون في نخلهم.

ولما كان العمل هو الوسيلة الوحيدة لنيل حق التملك فقد سهل الإسلام أمام الفرد سبل التملك والحصول على المال، فسمح للأفراد بالملكية الخاصة ولم يتدخل بها إلا إذا تعارضت مع المصلحة العامة<sup>(٦)</sup> .

وقد أحدث القرآن الكريم ثورة في الدعوة إلى العمل والحض عليه ، فكلمة العمل ومشتقاتها من أكثر الكلمات ورودا في القرآن الكريم ، وبلغ عدد الآيات التي تدعو إلى صالح العمل ٣٧٠ آية<sup>(٧)</sup> .

---

(١) ابن قدامة . مختصر منهاج القاصدين ، ص ١٠٧ ، ١٠٨ .

(٢) المصدر نفسه .

(٣) المصدر نفسه .

(٤) ابن عباس : عبد الله بن عباس بن عبد المطلب ، صحابي جليل يوصف بحبر الأمة . ولد بمكة ،

لازم الرسول (ص) وروى عنه الحديث وشهد الجمل وصفين . سكن الطائف وتوفي فيها سنة

٦٨هـ ( الزركلي . مرجع سابق ، ج٤ ، ص ٩٥ ) .

(٥) ابن قدامة ، المصدر نفسه .

(٦) غريب محمد سيد ، الاقتصاد الإسلامي ، ص ٦٥ .

(٧) محمد فؤاد عبد الباقي ، المعجم المفهرس لألفاظ القرآن الكريم ، ص ٤٨٣ - ٤٨٨ .



ويرى الماوردي أن أوجه الكسب المعروفة هي نماء زراعة ونتاج حيوان ، وربح تجارة وكسب صناعة ، ويعتبر الزراعة مادة أهل الحضر وسكان الأمصار والمدن ، والعمل بها أعم نفعاً وأوفى فرعاً ، ويرى أن العمل في التربية الحيوانية عمل أهل البادية الذين لم تستقر بهم دار ، ولم تضمهم أمصار ، فاحتاجوا إلى الأموال المتنقلة معهم فافتنوا الحيوان لأنه ينتقل بنفسه ويستغني عن العلوقة برعية ، ثم هو مركوب ومحلوب<sup>(١)</sup> .

والتجارة عند المارودي ، هي الوجه الثالث للكسب ويقسمها إلى قسمين ، تجارة تعتمد على الربح والخسارة والمخاطر وهي المشروعة وتجارة ضارة تعتمد على تحين الفرص وادخار السلع حتى تشح فترتفع أثمانها ، وأما الرابع فهو الصناعة ، وهي متعلقة بالأسباب الثلاثة التجارة والزراعة والرعي وتنقسم أقساماً ثلاثة ، صناعة فكر وصناعة عمل وصناعة مشتركة بين فكر وعمل ، لأن الناس آلات للصناعات<sup>(٢)</sup> .

ويعدد ابن خلدون أمهات الصناعات فهي عنده صناعة : الفلاحة ، البناء ، التجارة ، الحياكة ، التوليد ، الطب ، الكتابة ، الوراقة ، الغناء<sup>(٣)</sup> .

ويعتبر الماوردي أن أفضل الصناعات صناعة الفكر وأرذلها صناعة العمل<sup>(٤)</sup> ، لأن العمل نتيجة الفكر ، ويقسم أصحاب الصناعة إلى ثلاثة أقسام ، فبعضهم يطلب من صنعته قدر كفايته فقط ، وبعضهم لا يحصل من صناعته على كفايته والفريق الثالث من يطلبون الزيادة ولا يقنعون بالكفاية<sup>(٥)</sup> .

(١) الماوردي ، أدب الدنيا والدين ، ص ٢٥٥ ، ٢٥٦ .

(٢) المصدر نفسه ، ص ٢٥٨ .

(٣) ابن خلدون ، مقدمة ابن خلدون ، ص ٣٧٥ .

(٤) هذه أفكار ذلك الزمن وذلك الكاتب والعمل كان وما يزال من أرقى النشاطات .

(٥) الماوردي ، المصدر نفسه ، ص ٢٥٩ .

ولابد ونحن نبحث في الجانب الصناعي من الحياة الاقتصادية التي سادت في العصر الأموي أن نشير إلى ظاهرة التخصص المهني ، فقد اتجه أصحاب المهن لمزاولة مهن محددة يتوارثها الأبناء عن الآباء ، ونشأ عن ذلك بروز ظاهرة الانتساب للمهنة ، واصبح كثير من الناس يسمون بالمهن التي يزاولونها<sup>(١)</sup> ، وبقي اسم المهنة مرتبطاً بالكثير من الأسر والعائلات التي مارست نفس المهنة مثل الزيات، الحلاج ، الفراء ، وغير ذلك<sup>(٢)</sup> .

وقد أشار الشيزري إلى مظهر من مظاهر التخصص ، وهو تجمع أهل كل صناعة في سوق خاصة بهم ، فيذكر أن من أعمال المحتسب على الأسواق أن يبعد أسواق الخبازين والحدادين عن أسواق العطارين والبزازين<sup>(٣)</sup> لعدم الضرر<sup>(٤)</sup> ، فانتشرت ظاهرة تجمع عدد من الحوانيت ضمن إطار السوق الكبير منذ منتصف القرن الأول الهجري<sup>(٥)</sup> ، ويقول خسرو أن في بيت المقدس صناعات كثيرة لكل جماعة منهم سوق خاصة بهم<sup>(٦)</sup> . ويقسم ابن خلدون الأسواق إلى نوعين ، أسواق ضرورية كأسواق الحنطة والشعير والحمص والبصل وأسواق كمالية كأسواق الفاكهة<sup>(٧)</sup> ويعتقد كلود كاهن في كتابه ، تاريخ العرب والشعوب الإسلامية ، أن الظروف المادية للتجار كان لها دور في الحصول على موقع معين داخل المدينة ، ففي وسط المدينة توزع أصحاب المهن الفنية كأصحاب الأعمال والسيارة والصاغة ، أما الحرف الغذائية فقد تغلغت داخل الأحياء في حين استقرت على

(١) انظر فهارس تاريخ دمشق الكبير لابن عساكر .

(٢) عبد العزيز الدوري ، نشوء الأصناف ، ص ١٤٢ .

(٣) البزازون : البزة ، هي الثوب ، والبزاز بائع البز وحرفته البزازة ( ابن منصور نسان العرب ، ج ٥ ، ص ٣١٢ ، باب بز ) .

(٤) الشيزري ، نهاية الرتبة في طلب الحسبة ، ص ١١ .

(٥) الدوري ، المصدر السابق ، ص ١٢٥ .

(٦) خسرو ، سفر نامه ، ص ٥٦ .

(٧) ابن خلدون ، المقدمة ، ص ٣٣٦ .

أبواب المدن الكبرى أو في ضواحيها أعمال التبادل مع المناطق الخارجية ، أي مع الأرياف المجاورة أو مع تجار الجملة الذين يقدون من الخارج<sup>(١)</sup> .

ورغم ما أشار إليه ابن خلدون من أن المباني والمصانع في الملة الإسلامية قليلة بالنسبة إلى قدرتها وإلى ما كان قبلها من الدول<sup>(٢)</sup> ، إلا أن هذا لم يمنع من قيام صناعات ووجود عمال مهرة أتقنوا فنون صنعتهم ، فنجدهم قد وصلوا إلى القمة في إتقانهم لبناء المسجد الأقصى المبارك ومسجد قبة الصخرة في عهد عبد الملك بن مروان سنة ٧٠هـ<sup>(٣)</sup> .

وهذا ينقض ما ذهب إليه ابن خلدون من تأخر الصناعة في الملة الإسلامية ، أما ما أشار إليه ديورانت من أن الصناعة في العصر الأموي ، كانت لا تزال في مرحلة العمل اليدوي ، يقوم بها الأهلون في البيوت والحوانيت وينتظمون في طوائف وإنه قل أن تعثر في البلاد الإسلامية في ذلك الوقت على مصانع بالمعنى الحديث للكلمة فهذا صحيح إذ أن العالم كله في ذلك الوقت لم يصل إلى أفضل من ذلك ، وإذا استثنينا الطواحين الهوائية<sup>(٤)</sup> . فإننا لا نجد دليلاً واحداً على ارتقاء الفنون الصناعية فوق المرحلة اليدوية والجهود العضلية ، خاصة وإنما نبحت في مرحلة زمنية قديمة قبل ألف وثلاثمائة سنة على وجه التقريب ، ومن المؤكد أن التطور الإداري والصناعي في الدولة الأموية في ذلك الوقت وقياساً بعالم ذلك الزمن كان مميزاً من حيث تنظيم الأسواق وطوائف الحرفيين والعمال وتوفير المواد الخام، وتقديم الحوافز للصناعيين، وإلا لما عاد ديورانت نفسه للإشارة إلى تميّز الصانع العربي الذي كاد - على حد قوله - أن يجعل من كل صناعة فناً<sup>(٥)</sup> .

(١) كلود كاهن ، تاريخ العرب والشعوب الإسلامية ، ص ١٣٩ .

(٢) ابن خلدون ، مصدر سابق ، ص ٣٣٢ .

(٣) الحميري ، مصدر سابق ، ص ٦٩ .

(٤) ول ديورانت ، قصة الحضارة ، ج١٣ ، ص ١٠٧ .

(٥) المصدر نفسه .

فكانت الورشة الكبرى بديلاً عن المصنع الكبير ، ففي الورشة الكبرى كانت تتوفر التجهيزات والمعدات اللازمة ، ويعمل بها مجموعة من الصناع بدلاً من أن يقوم كل واحد منهم بالعمل بنفسه وفي مصنعه الخاص<sup>(١)</sup> .

وكان من مظاهر التقدم في الصناعة ظهور التخصص الصناعي ، ووجود ما يسمى دور الصناعة<sup>(٢)</sup> مثل دار الصناعة في صور<sup>(٣)</sup> ودار للصناعة بناها معاوية بن أبي سفيان في عكا ، ودار للصباغين في الرملة<sup>(٤)</sup> .

يقول موشيه جل في كتابه تاريخ فلسطين ، أن الأمويين بذلوا جهوداً كبيرة في بناء أسطول بحري إسلامي وفي تجديد الموانئ البحرية في فلسطين وسوريا . وقد جرت أعمال التحصين والترميم في موانئ عكا وصور وقيسارية ويافا وعسقلان ، وقد عسكرت وحدات الجيش العربي في هذه الموانئ ، كما أقام معاوية أحواضاً لصناعة السفن في مدن فلسطين الساحلية وجلب إليها الفنيين والنجارين فأصبحت عكا القاعدة البحرية الرئيسية في أيامه ومنها انطلق لفتح قبرص عام (٥٣٣هـ) (٦٧٤م)<sup>(٥)</sup> ، ويقول البلاذري أن معاوية غزا قبرص بخمسمائة مركب<sup>(٦)</sup> .

ويعتبر الأسطول البحري في عكا الثاني في الحجم بعد الأسطول المصري في الدولة الإسلامية آنذاك<sup>(٧)</sup> .

---

(١) كاهن ، مصدر سابق ، ص ١٣٨ .

(٢) اليعقوبي ، البلدان ، ص ٣٢٧ .

(٣) صور : مدينة مشهورة من ثغور المسلمين ، مشرفه على بحر الشام وداخله فيه مثل الكف على الساعد ، يحيط بها البحر من ثلاث جهات ، فتحها المسلمون أيام عمر بن الخطاب ، تقع شرق عكا على ستة فراسخ ، معودة من أعمال الأردن ( الحموي ، المصدر السابق ، ج٣ ، ص ٤٣٣ ) .

(٤) البلاذري ، فتوح البلدان ، ص ١٤٩ .

(٥) Moshe Gil, A History of Palestine, P.107 .

(٦) البلاذري ، المصدر السابق ، ص ١٥٨ .

(٧) Philip Hitti, History of The Arabs, p.193 .

## أهم الصناعات :

ستبقى الصناعة من أهم عناصر الاقتصاد لأي شعب من الشعوب ، وهي مأخوذة من صنع الشيء بمعنى عمله ، والصانع من يصنع بيديه ومن يحترف الصناعة ، ويقال رجل صنّاع اليددين أي ماهر بالعمل في يديه ، والصناعة كل علم أو فن مارسه الإنسان حتى يمهر فيه ويصبح حرفة له ، والمصنع هو الموضع الذي تمارس فيه صناعة أو صناعات مختلفة<sup>(١)</sup> .

ويقسم أبو الفضل الدمشقي الصناعات إلى علمية وعملية ، فالصناعات العلمية كالقنعة والنحو وغيرها ، والعملية كالحياكة والفلاحة وكل ما يحتاج إلى كثرة المشاهدة والتدريب فالصناعات العملية هي المهن<sup>(٢)</sup> .

والصناعات العملية كما يسميها الدمشقي هي التي توفر لصاحبها عيش الكفاف ، فلا تحط بصاحبها إلى الفقر ولا ترفعه إلى الغنى « الصناعة في الكف أمان من الفقر وأمان من الغنى »<sup>(٣)</sup> .

وبعض الصناعات ما لا يحتاج تعلمه إلا إلى تدريب بسيط ووقت قصير ، ومنها ما يحتاج إلى وقت طويل ليتمكن صاحبها من إتقان صناعته<sup>(٤)</sup> ، وقد ازدهرت في العصر الأموي الصناعات التالية :

### ١ - صناعة النسيج :

راجت الصناعات النسيجية في بلاد الشام في العصر الأموي، ويبدو أن مصر كانت المصدر الوحيد للأقمشة لجميع بلاد العالم القديم ، وذلك لاعتقادات دينية سادت في الفترات الفرعونية توجب على كهنتهم أن تكون ملابسهم من الكتان الناصع

(١) الجامعة العربية ( مصر ) . المعجم الوسيط ، ج١ ، ص ٥٢٧ .

(٢) أبو الفضل الدمشقي ، الإشارة إلى محاسن التجارة وغشوش المدلسين فيها ، ص ٥٤ ، ٥٧ .

(٣) المصدر نفسه .

(٤) السيد محمد عاشور ، دراسة في الفكر الاقتصادي العربي ، ص ١٠٥ .

البياض الذي لا تشوبه بقعة واحدة ، ومن مصر انتقلت هذه الصناعة إلى الإغريق ثم إلى الرومان ثم إلى المسيحيين في عصر المسيحية الأولى (١) .

أما عن صناعة وغزل ونسج الصوف فعلى الرغم من أن الأغنام كانت من أوائل الحيوانات التي استأنسها الإنسان إلا أن الأراء تكاد تجمع على أن الرومان كانوا من أوائل الشعوب التي قامت بهذه الصناعة (٢) .

ويعود الفضل إلى الخلفاء الراشدين في انتشار زراعة القطن وغزله ونسجه وصباغته ، فقد نقلوه إلى دول البحر المتوسط التي فتحوها ونشروا الثقافة العملية والفنية فيها ، ثم أخذ العرب زراعة القطن إلى جزيرة صقلية وانتقلت إلى أسبانيا أو بلاد الأندلس في عهد الخليفة عبد الرحمن الثالث ، حتى أصبحت بعض المدن الإسلامية مراكز كبرى لصناعة الإقمشة (٣) .

وتعتبر سوريا من المناطق التي اشتهرت منذ القدم بنزها وأقمشتها وديباجها وخزها فكانت صناعاتها رانجة ومشهورة (٤) فقد عرف أهلها صناعة المنسوجات الكتانية منذ عهد الفينيقيين (٥) .

وقد اكتسبت المنسوجات الشامية على الساحل الشرقي للبحر الأبيض المتوسط أهمية خاصة بسبب الصبغة التي اشتهر بها الفينيقيون ، فبينما كانت تغلب الألوان البضاء على الأردنية المصرية كانت الملابس الفينيقية المزركشة والمطرزة ذات ألوان عديدة ، ويبدو أن الأصداف البحرية التي كان الفينيقيون يستخرجون منها الأصبغة الأرجوانية قد اختفت الآن من الشواطئ الشرقية للبحر المتوسط وقد يكون ذلك من جراء استغلالهم لها قديما (٦) .

(١) الموسوعة المصرية العامة للغزل والنسيج ، صناعة القطن وتطور الصناعات النسيجية ، تقديم تيمونس حسن ناجي ، ص ٣٤ .

(٢) المرجع نفسه ، ص ٣٩ .

(٣) المرجع نفسه ، ص ٣٧ ، نيورانت ، قصة الحضارة ، ج ١٣ ، ص ١٠٧ .

(٤) محمد كرد علي ، خض الشمامسة ، ج ٤ ، ص ٢٠٠ .

(٥) محمد أبو المحاسن عصفور ، المدن الفينيقية ، ص ١١٣ .

(٦) المرجع نفسه ، ص ١١٥ .

ومن المؤكد أن دمشق في العصر الأموي كانت من أكبر مراكز النسيج والأقمشة ، وأطلق عليها ( الدمقس ) وقد لازم هذا الاسم المنسوجات الشرقية والأقمشة الرقيقة والمخمل والأنسجة الناعمة المطرزة أو المصنوعة من الحرير الخالص<sup>(١)</sup> ومن محاسن دمشق ما يصنع فيها من قماش وهو النسيج على تعداد نقوشه وضروبه ورسومه<sup>(٢)</sup> .

ورث العرب صناعة المنسوجات المصرية والعراقية وصناعة الحرير الصينية، والأقمشة البيزنطية والنبطية والساسانية ، وقد عرف المسلمون كيف يحافظون على جودتها، ففي مصر والشام كان ينسج الحرير على أنوال يدوية<sup>(٣)</sup>، فأجاد الشاميون هذه الصناعة سواء من شعر الماعز أو وبر الجمل أو من الصوف والقطن والحرير<sup>(٤)</sup>، ويشير كاهن إلى أن الدمشقيين أتقنوا حياكة النسيج واستعمال الأصبغة<sup>(٥)</sup> .

وقد وجدت بعض الروايات التي تؤكد أن الناس في العصر الأموي . كانوا لا يستكبرون عن العمل في النسيج أو الغزل اليدوي . حتى فيما يتعلق بالشخصيات الهامة في الدولة الأموية . فقد ورد في تراجم ابن عساکر أن هند بنت المهلب بن أبي صفرة زوج الحجاج كانت تغزل بيدها قفيل لها : أتغزلين وأنت امرأة أمير ؟ فقالت : قال رسول الله . أطولكن طاقة أعظمكن أجرا . وهو يضرد الشيطان ويذهب بحديث النفس<sup>(٦)</sup>، ويذكر ابن قتيبة في كتاب المعارف أن عثمان بن طلحة كان خياطاً وقيس ابن مخرمة ومحمد بن سيرين وميمون بن مهران كلهم بزّازون<sup>(٧)</sup> وقيل لرجل هل فيك

(١) محمد كرد علي . خطط الشام . ج ٤ . ص ٢٠١ .

(٢) انمرج نفسه .

(٣) حاتم ريسنر . الحضارة العربية . ص ١٣٠ .

(٤) انمرج نفسه . ص ١٣١ .

(٥) كاهن . مرجع سابق . ص ١٣٧ .

(٦) ابن عساکر . تاريخ دمشق . ج ٧٠ . ص ١٩٠ . الضافة : كل ما ساء في شكل حزمة نسيجه .

(٧) ابن قتيبة . المعارف . ص ٢٥٠ .

حائك؟ قال: لا، قيل: فمن ينسج لكم ثيابكم؟ قال: كل منا ينسج لنفسه في بيته<sup>(١)</sup>.

ولأن فلسطين كانت تشكل جنداً هاماً من أجناد الشام فلم تكن غائبة عن صناعة النسيج، فقد أشار المقدسي إلى القطن «الذي يرتفع من بيت لحم»<sup>(٢)</sup> و«منسوجات البز من طبرية»<sup>(٣)</sup>.

ويذكر أن موقع المسجد الجامع في غزة كان في منطقة البزازين<sup>(٤)</sup>، مما يؤكد أن عدداً غير قليل من سكان غزة كانوا يعملون في صناعة البز، كما أشار المقدسي إلى بعض الصادرات التي ترتفع من قدس، مثل الثياب المنيرة والبلعيسية والحبال<sup>(٥)</sup> وقد كان أهل هذه المدينة ينسجون الحصر ويفتلون الحبال<sup>(٦)</sup>.

(١) الألبشهي، مصدر سابق، جـ ٢، ص ٥٢.

(٢) بيت لحم: بند قرب بيت المقدس، عامر فيه سوق، مكان مهد عيسى بن مريم عليه السلام، ويقال فيها قبر داوود وسليمان، عند أهلها أمر لهم من عمر بن الخطاب (الحموي، معجم البلدان، جـ ١، ص ٥٢١).

(٣) المقدسي، مصدر سابق، ص ١٨٠.

طبرية: فتحت على يد شرحبيل بن حسنة، ١٣ هـ، صلحا على أنصاف منازلهم وكنائسهم، مطلة على البحيرة المعروفة بحيرة طبرية، جبل الطور مطل عليها وهي من أعمال الأردن في طرف العور، بينها وبين بيت المقدس ثلاثة أيام مشهورة بحماماتها (الحموي، المصدر نفسه، جـ ٤، ص ١٧).

(٤) المصدر نفسه، ص ١٧٤، قدس: مدينة صغيرة بجانب طبرية.

غزة: مدينة في أقصى الشام من ناحية مصر بينها وبين عسقلان فرسخان، وهي من نواحي فلسطين، قال أبو المنذر: غزة كانت امرأة صور الذي بنى صور مدينة الساحل، فيها مات هاشم بن عبدمناف جد الرسول وفيها قبره ويقال لها غزة هاشم. (الحموي، المصدر السابق، جـ ٤، ص ٢٠٢).

(٥) المصدر نفسه، ص ١٨٠.

الثياب المنيرة: النير: القصب والحيوط إذا اجتمعت ونير الثوب بمعنى علمه وقد كره عمر بن الخطاب الثوب النير وهو العمد في الثوب والثياب المنيرة التي تجمع فيها الخيوط والقصب (ابن منظور، المصدر السابق، جـ ٥، ص ٢٤٦، باب نير).

(٦) المصدر نفسه، ص ١٦١.



وقد وجدت صناعة الحرير مكانتها المهمة في فلسطين ، وعلى ما يذكر المقدسي أن غزة تميزت بقزها الفائق<sup>(١)</sup> وفي ذلك ما يدل على أن طريقة تربية الناس لدودة القز في غزة تجعل من الحرير المستخرج منها فائق الجودة ، ولا بد أن هذا النوع من الحرير كان يُصدَّر منه خارج غزة ليباع إلى الطبقة الميسورة من الناس وإلا لما كانت له هذه الشهرة الإقليمية .

ويتبين من ذلك أن فلسطين وإن لم تصل إلى مرتبة العاصمة دمشق في صناعة المنسوجات إلا أنها حوت مراكز مهمة في صناعة النسيج مثل بيت لحم وطبرية وغزة . وقدس ، ويؤكد ذلك ما أشار إليه الحميري من وجود سوق للقطنيين في القدس<sup>(٢)</sup> مما يعني ازدهار هذه البضاعة والطلب عليها وجودتها وحجم المنتج منها بحيث تحتاج إلى سوق خاص بها ، ولا بد أن الإنتاج من هذه المادة كان كبيراً ويزيد عن الاستهلاك المحلي مما يعني التصدير للمناطق المجاورة وأنه يُصنَع في أكثر من نوع .

بالإضافة لوجود أسواق للقطن في فلسطين ووجود أماكن لتربية دودة القز واشتهار بعض المدن ببعض المنسوجات ، فقد وجدت مصانع متخصصة في العمل في المنسوجات ، مثل دار الصباغين في الرملة التي أنشأها سليمان بن عبد الملك<sup>(٣)</sup> ووجود دار للصباغين في الرملة يدل على أن هناك كميات كبيرة من الخيوط والأقمشة والمنسوجات التي يتم صباغتها في هذه الدار المتخصصة ، كما يدل ذلك على تنوع المنسوجات وتنوع الألوان وكذلك تنوع الخبرات وأعداد المتخصصين والأيدي العاملة التي تحتاجها مثل هذه المنشأة ، ويدل ذلك في نفس الوقت على ازدهار الظروف الاقتصادية وارتفاع مستوى المعيشة لدى السكان ، ويشير محمد

(١) المصدر السابق ، ص ١٧٤ .

(٢) الحميري ، مصدر سابق ، ص ٢٦٨ .

(٣) البلاذري . مصدر سابق ، ص ١٤٩ . ابن الفقيه ، البلدان ، ص ١٥٢ .

كرد علي إلى أن العمل في دور الصباغين كان يبدأ بغسل المادة الخام ثم نفضها ثم مشطها وبعد ذلك حلجها وفتلها ومشقها وحيآكتها ونسجها .

وأثناء هذه المراحل تتم عملية الصباغة . وهذه الخطوات كانت تتم في كل المصانع الموجودة في بلاد الشام<sup>(١)</sup> .

وفي كتاب المنسوجات والملابس<sup>(٢)</sup> هناك تفصيل أكثر وضوحاً لمراحل صناعة المنسوجات حيث تمر بعدة مراحل أولها انغزل حيث يتم تحويل المادة الخام إلى خيوط بطريقة غزل الألياف أو الشعر ، لتصبح خيوط خالية من الشوائب ناعمة الملمس متجانسة ومنظمة ، ليبدو القماش بشكل جيد . ويتم ذلك بالمغزل اليدوي ، حيث تلف اليف الصوف على عود من خشب ثم يسحب منها طرف خيط نسجه ، وبعض المغازل المتقدمة تدار بالقدم وعملية الغزل هذه لا تتم إلا بعد جمع المادة الخام ، ثم تغسل وتمشط وتسحب وأخيراً ترتب الخيوط .

أما المرحلة الثانية فهي الصباغة ، وإعطاء الخيوط ألوان جذابة ، وذلك بغمس الخيوط بأحواض ممتلئة بالصباغ ثم تجفف الخيوط وتلف حول بكرات ، وهذه الصباغة ثابتة لا تتأثر بالضوء أو الغسيل ، وأحياناً تصبغ الأقمشة بعد غزلها ، وهي انطريقة الأكثر شيوعاً . وهذه الطريقة غالباً ما تستخدم عندما تكون الألياف من الكتان أو الحرير أو القطن .

**والمرحلة الثالثة :** هي مرحلة الطباعة ، حيث يتم تصميم مكعبات خشبية لهذه الغاية ، يكون التصميم المراد طبعة بارزاً ، يفرغ ما حوله ، ثم يطلى الختم باللون المطلوب ، وبعد ذلك يطبع على وجه القماش ، ولكل قالب لون محدد ، كي لا يحدث اختلاط بين الألوان . ويتم الطبع في أماكن محددة ، ويستخدم الطبع للأقمشة الفاخرة ، وربما يطبع القماش بأكمله على هيئة رسوم نباتية أو حيوانية أو زخرفية .

(١) محمد كرد علي . مصدر سابق . ج١ : ص ٢٠٠ .

(٢) اعتدال النباس وآخرون . المنسوجات والملابس ، ص ١٤٤ - ١٤٦ .

ومما يدل على أهمية صناعة المنسوجات ورقيةا انتساب كثير من الأسر الفلسطينية والشامية إلى فن من فنون هذه الصناعة ، مثل عائلات : الفتال والرباط والطباع ، والشالاتي ، العقاد ، الغزالي ، القطان ، الحلاج ، الحانك ، الكتاني ، المنير ، البصمجي ، وبعضها ينسب إلى آلات النسيج مثل ، النويلاتي ، المكوكجي ، وإلى آلات الصباغة مثل بني الصباغ<sup>(١)</sup> .

### دور الطراز :

ديوان الطراز هو المشغل الملحق ببلاط الخليفة والذي يقوم بنسج ملابس الدولة الرسمية جميعها بما في ذلك نسخ خاصة للخلفاء ، ينقش عليها أسماء الخلفاء بخيوط من القصب أو الذهب أو الفضة ويشرف عليها صاحب الطراز ، كما كانت تكتب عليها عبارات الفأل والدعاء وقد أصبحت عربية منذ أيام عبد الملك بن مروان ، كما أن الخليفة سليمان بن عبد الملك أولى اهتماماً خاصاً بالملابس الموشاة واتخذها لباساً رسمياً للموظفين أيضاً<sup>(٢)</sup> .

وقد انتشرت دور الطراز في معظم حواضر الدولة الأموية فقد أشار اليعقوبي أن معاوية لبس الخز الموشى وعمل له الطراز في اليمن ومصر والاسكندرية<sup>(٣)</sup> . وفي أيام هشام بن عبد الملك عمل له الخز الرقم<sup>(٤)</sup> ، (بمعنى اللباس المرقم) .

### صناعة الخشب :

تعتبر صناعة السفن من أهم الصناعات التي تحتاج إلى الخشب ، وكانت السفن تصنع منذ عهد بعيد ، وقد عرف الفينيقيون<sup>(٥)</sup> هذه الصناعة وأجادوا حتى وصلت

(١) الحصيني ، منتخبات التواريخ ، جـ ٣ ، ص ١١٣٨ .

(٢) شحاده الناظور ، تاريخ صدر الإسلام ، ص ٢٨٨ .

(٣) اليعقوبي ، مشاكلة الناس لزمانهم ، ص ١٦ .

(٤) المصدر نفسه ، ص ٢٠ .

(٥) عصفور ، المدن الفينيقية ، ص ١١٣ .

سفنهم إلى أصقاع بعيدة من الكرة الأرضية ، واعتمد الناس قديما في أعمالهم الخشبية على أخشاب الصنوبر والصننل والسرو وهي الأخشاب القوية الصلبة ، حيث كانت هذه الأخشاب تستخدم لصناعة مصاريع الأبواب والدعائم والسفن ، ويستعان بها في كثير من الأمور ، وكانوا ينشرون الخشب بمناشير حديدية<sup>(١)</sup> ، ويرى ديمانند أن العرب اتقنوا النجارة فصنعوا المناضيد بطريقة تداخل الألواح من غير حاجة لاستخدام المسامير لتثبيتها ، وعرف أهل فلسطين فن الحفر على الخشب ونقش الزخارف منذ القدم واستمر هذا الفن كما كان قبل الفتح، فقد وجد العديد من الألواح الخشبية المزخرفة التي تعود للعصر الأموي وأكثر هذه الزخارف في مسجد قبة الصخرة والمسجد الأقصى في بيت المقدس<sup>(٢)</sup> ، وكانت الأخشاب ذات أهمية كبيرة في كل المجالات بدءاً من صناعة السفن وانتهاء بالأدوات المنزلية ، وكان ازدهار الصناعة أو تدني مستواها يعتمد على الكمية التي تتوفر من هذه المادة الخام التي لم يكن من الممكن أن تقوم الصناعة بدونها .

وقد توسع الأمويون في استخدام الأخشاب، فصنعوا منها سقوفاً للمنازل ، ويذكر المقدسي أن في سقف مسجد قبة الصخرة أربعة آلاف خشبة<sup>(٣)</sup> . وقد مهر الحرفيون في الأعمال الخشبية ، فرصعوا الخشب بالفسيفساء ، ويقول المقدسي في معرض وصفه للمسجد الأقصى أن سقوف المسجد كانت مرصوفة بالفسيفساء الكبار<sup>(٤)</sup> وقد زاد التعامل مع الخشب بذخا فطعموه بالذهب ، واعتمادا على ما أورده ابن عبد ربه فإن جميع سطوح المسجد الأقصى ملبسة بالصفائح الذهبية ، ويقدم ابن عبد ربه إحصائية لكمية الخشب المكون منها سطح المسجد الأقصى فيقول إنها بلغت

(١) كرد علي ، مصدر سابق ، ج ٤ ، ص ٢٠٧-٢٠٨ .

(٢) ديمانند ، الفنون الإسلامية ، ص ١١٥ .

(٣) المقدسي ، مصدر سابق ، ص ١٧١ .

(٤) المصدر نفسه ، ص ١٦٩ . الكبار : المفرط العظم ( لوجيز : ص ٥٢٥ ) .

سنة الاف وتسعمائة خشبية<sup>(١)</sup> . ولأن الأعمال الخشبية دقيقة وتحتاج إلى مهارة فنية فإن النجار يجب أن يكون ذكيا ماهرا في صنعته ملما بالهندسة والحساب وضبط المقاييس وأن يكون على جانب من الذوق<sup>(٢)</sup> .

وكانت صناعة الكراسي من الأخشاب معروفة لدى الناس ، ويشير ابن كثير إلى أن الناس عندما وفدوا على سليمان بن عبد الملك لبيعته بالخلافة في بيت المقدس جلسوا على الكراسي<sup>(٣)</sup> .

وتبقى صناعة السفن من أهم الصناعات الفلسطينية في العصر الأموي وذلك لأن فلسطين منطقة ثغور وفي نفس الوقت منطقة ساحلية تشكل مكانا مناسباً لهذه الصناعة ، ويبدو أن مصطلح دار الصناعة الذي تشير إليه المصادر التاريخية كان يقصد به حوض صناعة السفن ومكان الصيانة وتصليح السفن المعطلة<sup>(٤)</sup> . وقد وجدت على هذا الشكل دور لصناعة السفن في عسقلان ويافا<sup>(٥)</sup> وقيسارية وعكا وبيروت ، واستدعى معاوية الصناع إلى عكا حيث صنعوا له من السفن ما كان يحتاج إليه<sup>(٦)</sup> .

واستمرت عكا كمركز صناعي هام من المراكز الأموية . حتى نقل هشام بن عبد الملك الصناعة منها إلى صور<sup>(٧)</sup> ، وأشار اليعقوبي إلى دار الصناعة الجديدة

(١) ابن عبد ربه ، العقد الفريد . ج ٧ ، ص ٢٩١ .

(٢) كرد علي ، المصدر السابق ، ج ٤ ، ص ٢٠٨ .

(٣) ابن كثير . البداية والنهاية ، ج ٩ ، ص ١٧٨ .

(٤) نقولا زيادة ، مقاله : الأسطول العربي في أيام الأمويين ، وردت في كتاب بحوث في تاريخ بلاد الشام في العصر الأموي ، تحرير محمد عدنان البخيت ، الجامعة الأردنية ، عمان ١٩٩٠م ، ص ٣٧ .

(٥) يافا : مدينة على ساحل بحر الشام في فلسطين ، بين قيسارية وعكا ، قيل عنها بلد قحط ، (الحموي ، مصدر سابق ، ج ٥ ، ص ٤٢٦) .

(٦) نقولا زيادة ، المرجع نفسه ، ص ٥٠ .

(٧) الحموي ، المصدر نفسه ، ج ١ ، ص ١٤٨ .

في صور ( وفيها كانت تخرج المراكب للغزو )<sup>(١)</sup> وكانت عكا قبل ذلك تشكل ميناءً عظيماً لبناء السفن<sup>(٢)</sup> . وفي حديث الجهشياري عن كاتب مروان بن الحكم على النفقات زياد بن أبي الورد الأشجعي إشارة إلى أن اسمه لازال مكتوباً على ميناء صور وميناء عكا<sup>(٣)</sup> .

ويورد الأدريسي في كتابه نزهة المشتاق ، طرق صناعة السفن التي اعتمدت على العمل اليدوي ، فكان الكلكل ينبسط على الأرض عريضا ، ثم نجوز ( يربط ) بحبال الليف والدوسر<sup>(٤)</sup> ، ويوصل بين الكلاكل ( الصفائح ) بالجسور الماسكة .

فإذا كمل جلفط بالشحم المتخذ من دواب البحر ، دون تعميق في تركيبها لتحمل بذلك كثير من الوسق<sup>(٥)</sup> ، وتصنع السفن من أخشاب جوز الهند ، وتكون الصواري من النخيل، وكانت الدولة تستورد الأخشاب لصناعة السفن من الهند أو من أفريقيا الشرقية<sup>(٦)</sup> ، وتم بناء الأسطول العربي الإسلامي الأول بواسطة الفينيقيين الذين حذقوا هذه الصناعة<sup>(٧)</sup> .

وبدراسة المصادر التاريخية دراسة تحليلية وتدقيق معطياتها تتولد لدينا قناعة كبيرة بأن حركة السفن في الموانئ الفلسطينية كانت مزدهرة ، فقد كانت تستخدم

(١) البيهقي ، مصدر سابق ، ص ٣٢٧ .

(٢) خسرو ، مصدر سابق ، ص ٥٠ .

(٣) الجهشياري ، مصدر سابق ، ص ٥٤ .

(٤) الذُسر : الدسارة خيط من ليف يُشدُّ به ألواح السفينة ، وقيل هو مسماها ، والجمع ذُسر وفي القرآن الكريم | وحملناه على ذات ألواح ودسر | (ابن منظور ، لسان العرب ، ج ٤ ، ص ٢٨٤ ، باب دسر ) .

(٥) الأدريسي ، نزهة المشتاق ، ص ٣٤٩ . الوسق : مكيال معلوم ، قيل حمل بعير ، وهو ستون صاعاً بصاع النبي ، وقيل الوسق ، حمل بعير والوقر حمل البغل أو الحمار ( ابن منظور ، لسان العرب ، ج ١٠ ، ص ٣٧٨ ) .

(٦) كاهن ، تاريخ العرب ، ص ١٥٤ .

(٧) بلباييف ، العرب والإسلام ، ص ٢١٩ .

تجاريا لنقل الغلال ، ففي البحيرة الميثة ( البحر الميت ) كانت الغلال تحمل إلى أريحا وسائر أعمال الغور (١) ، كما استخدمت السفن لتأديب الثائرين على بني أمية ، فقد أورد الطبري أن سليمان بن هشام أرسل جيشا لتأديب أهل طبرية سنة ١٢٦ هـ وركب إليهم مركبا في البحيرة (طبرية) حتى بايعوا ليزيد بن الوليد (٢) ، والوظيفة الأهم التي كانت تقوم بها السفن الأموية في فلسطين كانت حماية الثغور ومتابعة حركة الفتوح .

يشير تيوفانس في صدر حديثه عن الحملة التي توجهت إلى القسطنطينية في خلافة سليمان بن عبد الملك فيذكر أنواع السفن التي ضمها الأسطول العربي الإسلامي والتي توجهت للقسطنطينية لمساندة القوات البرية ، لإحكام الحصار عليها براً وبحرا فقد كان الأسطول يتألف من ( ١٨٠٠ ) ألف وثمانماية سفينة من السفن الحربية (Kamph Schiffen) وأخرى لنقل المؤن (Proviant Schiffen) وهي أصغر حجما ، ولكنها كانت تضم مائة من المقاتلين المسلمين المسلحين تسليحا ثقيلا (٣) .

وقد اهتم العرب منذ بداية الفتوح بالسفن كأداة حربية لا تقل أهمية عن جيوش البر . ويذكر الواقدي ، أن عمرو بن العاص قد أسر في قيسارية ( ٥٠ ) خمسين مركبا كانت قادمة من قبرص لنجدة فلسطين بن هرقل وهو أحد قادة الروم (٤) ، وفي

---

(١) Josephus. The Jewish War, Translated by G. A. Williamson, p. 386

انظر أيضا : الحميري ، الروض المعطار . ص ٤٣١ .

(٢) الطبري ، مصدر سابق ، ج ٤ ، ص ٢٥٤ .

(٣) نجدة الخماشر ، بحث بعنوان الجيش الشامي في العصر الأموي ، مقدم للمؤتمر الدولي الرابع

لتاريخ بلاد الشام ، عمان ، ١٩٨٧ نقلا عن :

Theopanes, Bilderstreif und Araber Strum in Bysans Das & Jahrandort 717-813. Aus der welt Chronike des The Phares. ubersetzt, Eingeleitets, und Erklartvon leopold Breyer, Wien. 1957, p 48, 49.

(٤) الواقدي ، فتوح الشام ، ج ٢ ، ص ٣١ .

فتوح البلدان للبلاذري أن معاوية بن أبي سفيان غزا قبرص عام ٣٣ هـ بخسمائة مركب<sup>(١)</sup>.

ويبدو أن السفن قد وجدت بكثرة على الساحل الفلسطيني في الأيام الأخيرة من عمر الدولة الأموية . وعلى ما يذكر الطبري فإن صالح بن علي<sup>(٢)</sup> أحد قادة الثورة العباسية قد جمع السفن<sup>(٣)</sup> أثناء هروب مروان بن محمد آخر خلفاء بني أمية وملاحقة صالح بن علي لفلول الأمويين ، وقد كان الهدف من جمع السفن هو الحيلولة دون استخدامها من قبل فلول الأمويين ، وفي رواية لكاهن أن العرب المسلمين كانوا يستوردون السفن الجاهزة من إيطاليا<sup>(٤)</sup> وهذه الرواية يمكن استبعادها لأن كاهن لم يرجعها لأي مصدر تاريخي ولا توجد رواية أخرى تعززها ولو وجد مثل هذا الأمر لما أغفلته المصادر التاريخية المختلفة

ويشير الحميري إلى سوق الخشابين في القدس<sup>(٥)</sup> وهو ما يدفعا لأن نتصور أن هذا السوق كان يتكون من مجموعة من الحوانيت ومحلات النجارة ، وأصناف الأخشاب المختلفة ومستودعات للمادة الخام من الأخشاب ، ثم محلات لبيع الآلات المستخدمة للأعمال الخشبية كالمناشير ، ثم حركة بيع وشراء ومقاولات واستيراد وتصدير ومحتسب يتابع حركات الغش والتدليس ويعاقب المخالفين ، ويبدو أن وجود هذا السوق يقدم لنا دليلاً على وجود حركة واسعة لتصنيع الأخشاب في فلسطين وزيادة الطلب عليها ، ذلك أن وجود الأسواق أو عدمها أو حجم نشاطها عملية يتحكم فيها زيادة الطلب أو انخفاضه أو عدمه .

(١) البلاذري ، فتوح البلدان ، ص ١٥٨ .

(٢) صالح بن علي بن عبد الله الهاشمي ، عم السفاح والمنصور ، أول من ولي مصر من قبل العباسيين تعقب مروان بن محمد وقتله في بوسير من مصر ١٣٢ هـ ، ولي فلسطين ومصر وأفريقيا ثم ولي الجزيرة لأبي جعفر المنصور ، أنشأ مدينة أضنه في الأناضول توفي في قنسرين

١٥١ هـ ( الزركلي ، الأعلام ، ج ٣ ، ص ١٩٢ )

(٣) الطبري ، المصدر السابق ج ٤ ، ص ٣٥٥ .

(٤) كاهن ، مصدر سابق ، ص ١٥٥ .

(٥) الحميري ، مصدر سابق ، ص ٢٦٨ .



## صناعة الزجاج :

الزجاج مادة صلبة شفافة عرفت صناعتها منذ القدم ، ويقال أن مصر هي أول الأقطار التي عرفت صناعة الزجاج<sup>(١)</sup> . وينقل فيليب حتي عن بليبي رواية مفادها أن تجاراً فلسطينيين كانوا يعدون طعامهم على الشاطئ قرب عكا هم الذين اكتشفوا الزجاج حوالي ١٥٠٠ ق.م.<sup>(٢)</sup> . وأياً كان مصدر هذه الصناعة فالمؤكد أن صناعة الزجاج وجدت على السواحل الشامية منذ أيام الفينيقيين ، وسرعان ما ورث المسلمون كل مهارة الفينيقيين والمصريين . فقد كانت الزجاجيات الحليية مطلوبة ، وكانت دمشق تصنع الزجاج المذهب وكانت صور وصيدا قد توصلتا إلى صنع الزجاج شديد الشفافية والرقّة<sup>(٣)</sup> ، ويذكر ديمانند أن أهالي فلسطين عرفوا صناعة الزجاج منذ أيام الرومان<sup>(٤)</sup> ويرى كاهن أن صناعة الزجاج تطورت في الشام حتى كان قسم من هذه الصناعة يصدر إلى دول حوض البحر المتوسط<sup>(٥)</sup> .

وقد مارس أهل الشام هذه الصناعة منذ أقدم العصور ، فصنعوا القناني والكؤوس والمزهريات والمصابيح وزجاج النوافذ وأنواع أخرى متعددة من المصنوعات الزجاجية وزخرفت بمختلف طرق الزخرفة وذهبت<sup>(٦)</sup> .

واستخدم أهالي فلسطين الزجاج للنوافذ والأبواب في القصور وفي المساجد ولونوه بألوان مختلفة كان لوقع الضوء عليها منظراً يأخذ الألباب ، فقد ذكر ابن الفقيه أن لقبة الصخرة ستاً وخمسين باباً مزججة

---

(١) هناء عبد الخالق ، الزجاج الإسلامي ، في متاحف ومخازن الآثار في العراق ، ص ١٤ والتزيح ، فاعله الزجاج ، صانع الزجاج ، وحرفته الزجاجية ، ( ابن منظور ، لسان العرب ، ج ٢ ، ص ٢٨٨ ، باب زجاج ) .

(٢) فيليب حتي ، تاريخ سوريا ولبنان ، ج ١ ، ص ٩٩ .

(٣) ريسلر ، الحضارة العربية ، ص ١٢٦ - ١٢٧ .

(٤) ديمانند ، الفنون الإسلامية ، ص ٢٣٠ .

(٥) كاهن ، مصدر سابق ، ص ١٣٧ .

(٦) هناء عبد الخالق ، المرجع نفسه ، ص ٨٣ .

بأنواع الزجاج<sup>(١)</sup> . وفي القدس تم تصنيع المرايا وكان يصدر جزء من هذه الصناعة للخارج<sup>(٢)</sup> وكان لأريحا نصيب من صناعة المرايا هذه حيث كانت معروفة بجودتها وذاعت شهرتها في بلاد الشام حتى أن المقدسي يقول « إن أجود المرايا ما عمل بأريحا »<sup>(٣)</sup> ، وفي قَدَس تم تصنيع الزجاج المخروط والخرز<sup>(٤)</sup> . كما دخلت الصناعات الزجاجية في القناديل التي تعلق في المنازل والمساجد وتستخدم للإضاءة فقد كان في المسجد الأقصى أربعة آلاف قنديل<sup>(٥)</sup> ، إضافة إلى ما كان فيه من الشموع ، والذي يبدو من رواية المقدسي أن هذه القناديل كان يتم تصنيعها في بيت المقدس<sup>(٦)</sup> .

ولعل اهتمام المسلمين بالصناعات الزجاجية ناجم عن اهتمامهم بالعطور جريا على سنة نبيهم الذي يعنى بالتطيب عناية خاصة وكان يحث عليه ، ويذكر الأبخشي في المستطرف أن الرسول كان يتطيب ويدعو إلى استخدام الطيب<sup>(٧)</sup> .

### الصناعات المعدنية :

وجدت الصناعات المعدنية في بلاد الشام منذ زمن بعيد ويأتي الإسفلت أو الزفت في المرتبة الأولى بين الموارد المعدنية وكان يوجد بكميات كبيرة في منطقة البحر الميت (Lake Asphalt) <sup>(٨)</sup> أو بحر الملح (The Salt Sea) حيث يكثر أيضاً الكبريت والبتومين (الفار)<sup>(٩)</sup> ، وكان يتم تصنيع النحاس المنقوش في دمشق منذ العصور القديمة<sup>(١٠)</sup> ، واختص أهل لبنان بصناعة أجراس الكنائس من

(١) ابن الفقيه ، البلدان ، ص ١٥١ .

(٢) المقدسي ، مصدر سابق ، ص ١٨٠ .

(٣) المصدر نفسه ، ص ١٨٤ .

(٤) المصدر نفسه ، ص ١٨٠ .

(٥) الحميري ، مصدر سابق ، ص ٦٩ .

(٦) المقدسي ، المصدر نفسه .

(٧) الأبخشي ، مصدر سابق ، ج ١ ، ص ٣٩٢ .

(٨) حتي ، مرجع سابق ، ص ٣٢٧ .

(٩) Michael Russell, Palestine From The Earliest Period To The Present Time, p. 214.

(١٠) كرد علي ، خطط الشام ، ص ٢١٦ .

النحاس<sup>(١)</sup> ، ويبدو أن أهل الشام ورثوا الصناعات المعدنية منذ أيام البيزنطيين وقاموا بتنشيط هذه الصناعة بعد الفتح لخدمة أغراض الدولة ومنشأتها العمرانية وسد احتياجات الأهالي من المصنوعات المعدنية ، فصنعوا من النحاس الدبابيس والأساور والخواتم ورؤوس الحراب والأباريق والطشوت<sup>(٢)</sup> ودخلت المعادن معظم لوازم الأسرة فصنع منها الطبر والخناجر والمغازل والصنارات والأسياخ والعقافات والزرذ والقيود<sup>(٣)</sup> والمباضع والمشارط والآنية وكل ذلك كان يتم في كيرة الحدادين وسنداناتهم ويضرب بمطارقهم<sup>(٤)</sup> .

والمشكلة أن الإشارات المتواضعة التي وردت في المصادر التاريخية عن الصناعة كانت تشير إلى الشام بصورة عامة ولا تذكر أماكن هذه الصناعة إلا في القليل منها ، وقد أشار المقدسي إلى صناعة الإبر في بيت المقدس<sup>(٥)</sup> ويذكر الحميري أيضاً أن هناك سوقاً للسراجين<sup>(٦)</sup> في بيت المقدس<sup>(٧)</sup> ولا بد أن هذا السوق كان مختصاً ببيع السُرُج وربما صناعة الأنواع المختلفة من السُرُج المعدنية التي تستخدم للإضاءة في البيوت والمساجد والخانات وربما الطرق في بعض الحالات .

ونعتقد أن صناعة السرج أو المصابيح قد تطورت وبرع الصانع في تشكيلها. فقد أشار ناصر خسرو إلى المصابيح الفضية المعلقة في مسجد الخليل<sup>(٨)</sup> .

ومن مظاهر إجادة أهل فلسطين لهذه الصنعة ، أنه كان يتم تكفيت ( تلبيس ) الأخشاب بالأنواع المختلفة من المعادن ، فقد كانت أخشاب سقوف المسجد

(١) كرد علي ، المرجع السابق .

(٢) محمد مرزوق ، الفنون الزخرفية الإسلامية ، ص ١٠٧ .

(٣) الطبري ، تاريخ الرسل والملوك ، ج ٤ ، ص ٢٠٧ . استقدم هشام بن عبد الملك ثابت بن نعيم الجذامي من أفريقية بالحديد .

(٤) كرد علي ، المرجع السابق ، ص ٢١٤ .

(٥) المقدسي ، أحسن التقاسيم ، ص ١٨٠ .

(٦) السراجون : هم باعة أو صناع السُرُج ، والسراج هو المصباح الزاهر الذي يسرج في الليل والسراج بانع السُرُج وصانعه وحرفته السراجة (ابن منظور، لسان العرب ، ج ٢ ، ص ٢٤٨) .

(٧) الحميري ، الروض المعطار ، ص ٢٦٨ .

(٨) ناصر خسرو ، سفر نامه ، ص ٧٣ .

الأقصى وقبة الصخرة ملبسة بالرصاص<sup>(١)</sup> وهذه العملية تخدم غرضين ، الأول تقليل تأثير العوامل الجوية على الأخشاب مما يطيل في عمرها ، والثاني إكسابها منظرأ جميلاً.

يذكر ابن الفقيه ، أن صفائح نحاس مذهبة كانت توجد على قبة الصخرة وكانت أعمدة الرخام ملبسة بصفائح الرصاص<sup>(٢)</sup> ، فما كان أحد يستطيع أن يتأمل قبة الصخرة مما عليها من الذهب<sup>(٣)</sup> .

وكان الراقي من الصناعات المعدنية خصوصاً النحاسية والفضية والذهبية ، يزخرف بنقوش من الخط العربي كالأيات القرآنية الكريمة أو بعض أبيات الشعر ، وقد لا يخلو بعضها من عبارات التحية التي تدور حول المادة المزخرفة أو على جوانبها<sup>(٤)</sup> .

ومن الصناعات التي وجدت في فلسطين في العصر الأموي ، الصياغة وسك النقود ، وقد كانت صياغة الذهب والفضة من الصناعات المهمة القديمة ، وهي صناعة يدوية دقيقة تحتاج إلى ذكاء ومهارة<sup>(٥)</sup> . وتبعاً لذلك تتنوع عمليات الصياغة وتتباين من صنائع لآخر ، فمنها التطعيم بالأحجار الكريمة وعمل أكلة (جمع إكليل) الجواهر وأقراط الذهب المزينة بالدر والياقوت والخواتيم والدمالج<sup>(٦)</sup> والقلائد والأطواق والخلخيل على أشكال ورسوم جميلة<sup>(٧)</sup> . وكانت فئات اجتماعية من

(١) المصدر السابق ، ص ٦٨ .

(٢) ابن الفقيه ، البلدان ، ص ١٥١ . ويذكر ابن عبد ربه ، أن جميع سطوح المسجد والقباب والمنارات ملبسة بصفائح مذهبة ، العقد الفريد ، ج ٧ ، ص ٢٩١ .

(٣) ابن كثير ، البداية والنهاية ، ج ٨ ، ص ٢٨١ .

(٤) كريستي ، أرنولد بريجز ، تراث الإسلام في الفنون الفرعية والتصوير والعمارة ، ص ١٥ .

(٥) محمد كرد علي ، خطط الشام ، ج ٤ ، ص ٢٢٤ .

(٦) الدمالج : نملج الشئ إذا سواه وأحسن صنعته ، والدمالج : المعضد من الحلبي ، ( ابن منظور ،

لسان العرب ، ج ٢ ، ص ٢٧٦ ) .

(٧) محمد كرد علي ، المرجع نفسه .

سكان البلاد قبل الفتح تعمل في هذه الصناعة قبل أن ينخرط بها بعض من الفاتحين الجدد . يقول البرت حوراني في كتابه تاريخ الشعوب العربية أن أغلب اليهود كانوا يعملون في الأدوية والذهب والفضة وأحياناً يعملون لحساب يهود آخرين<sup>(١)</sup> .

ويبدو واضحاً أن الأمويين كان بحوزتهم الكثير من المجوهرات التي كانت تصلهم من حكام الولايات أو كهدايا من حكام وملوك الدول المجاورة وما كان يتدفق عليهم من غنائم الفتوحات فكل ذلك كان يتم نقله إلى قصر الخلافة ليهدى منه بعد ذلك إلى الولاة والقادة وأصحاب المواهب والجواري والعلماء ، فقد أهدى سليمان بن عبد الملك لإحدى جواريه خنثيات ملء الكف من اللؤلؤ الأبيض<sup>(٢)</sup> وأهدى يزيد بن عبد الملك للشاعر نصيب جواهر ملء فمه<sup>(٣)</sup> .

ولاشك أن كثرة الأموال وتدققها على الدولة وانتشارها بين الناس كانت السبب في تداول الذهب والفضة والجوهر ففي إشارة لابن كثير ، أن إحدى جواري خالد بن عبد الله القسري ، والي العراق لهشام بن عبد الملك ، اشترت ياقوتة وجوهرة كل واحدة بثلاثة وسبعين ألف دينار ، وأضاعت خاتماً قوّم بثلاثين ألف دينار<sup>(٤)</sup> وكانت فاطمة بنت عبد الملك تملك صناديق مملوءة ذهباً وجوهر وقد أمر عمر بن عبد العزيز بردها إلى بيت المال عندما آلت إليه الخلافة<sup>(٥)</sup> . ويذكر كحالة ، أن الشام كانت تصنع أقرط الذهب المزينة بالدرّ والياقوت والخواتيم والقلائد والأطواق والخلاخيل على أشكال ورسوم جميلة<sup>(٦)</sup> ويقول أبو الفضل الدمشقي أن حيازة هذه المعادن

(١) البرت حوراني ، تاريخ الشعوب العربية ، ص ١٣٤ .

(٢) ابن الزبير ، الذخائر والتحف ، ص ١٥ .

(٣) الأصفهاني ، الأغاني ، ج ١ ، ص ٣٧١ .

(٤) ابن كثير ، البداية والنهاية ، ج ١٠ ، ص ١٩ .

(٥) ابن خلدون ، تاريخ ابن خلدون ، ج ٣ ، ص ٩٠ .

(٦) كحالة ، العلوم العملية ، ص ٢٦٩ .

والمجوهرات النادرة والثمينة قد اقتصرت على الملوك والقادة وكبار الأغنياء لخفة حملها والمباهاة بها<sup>(١)</sup> .

وتم تصنيع وسك النقود في مصانع خاصة عرفت باسم ( دار السكة )<sup>(٢)</sup> أو ( دار الضرب) ويعتبر عبد الملك بن مروان أول من أمر بضرب النقود العربية الإسلامية الخالصة سنة ٧٤هـ<sup>(٣)</sup> ، ويبدو أن تداول العملة الجديدة كان يتم جنباً إلى جنب مع الدينار الرومية والدرهم الفارسية ، حتى خلافة سليمان بن عبد الملك<sup>(٤)</sup> .

وقد أفاضت المصادر التاريخية في الحديث حول دوافع هذا التعريب ومن هذه الدوافع ما أشار إليه بعض الباحثين وهي أن الفوضى التي سادت أرجاء الدولة بسبب ازدواجية اللغة وارتهاان الدولة لطبقة محترفة من الموظفين الذين يتكلمون لغة أخرى غير لغة الدولة الرسمية بالإضافة لرغبة الخليفة في الإطلاع على الإدارة والتعرف على الأوضاع الاقتصادية ، كل هذه العوامل دفعت الخليفة للبدء بعملية التعريب<sup>(٥)</sup> ، يضاف إلى ذلك الخلط الواضح في العملات الرومية والفارسية ، وتلاعب الناس في مقاييسها وأوزانها<sup>(٦)</sup> فتم في دمشق سك دنانير ذهبية عرفت باسم الدنانير الدمشقية<sup>(٧)</sup> .

وفي فلسطين وجدت دار للسكة في القدس ، وقد حملت قطع العملة التي سكنت فيها اسم إيلياء<sup>(٨)</sup> ، ومن المرجح أن يكون من ضمن أعمال هذه الدار ضرب نقود نحاسية<sup>(٩)</sup> . ويشير عطوي ، إلى نقود عربية موجودة في متاحف سورية ( دمشق ) ضربت في دور

---

(١) أبو الفضل الدمشقي ، الإشارة ، ص ٢٥ .

(٢) دار السكة ، يراد بالسكة الدينار والدرهم المضروبين ، يسمى كل واحد منهما سكة لأنه طبع بالحديد المعلقة له ، ويقال السك ( ابن منظور ، لسان العرب ، جـ ١٠ ، ص ٤٤٠ ) .

(٣) البلاذري ، فتوح البلدان ، ص ٤٥٣ .

(٤) فوزي عطوي ، في الاقتصاد السياسي والنقود والنظم النقدية ، ص ٦٨ .

(٥) إبراهيم بيضون ، ملامح التيارات السياسية في القرن الأول الهجري ، ص ٢٧٦ .

(٦) البلاذري ، المصدر نفسه .

(٧) المصدر نفسه ، ص ٤٥٨ .

(٨) عبد العزيز الدوري ، القدس في الفترة الإسلامية الأولى ، من ق ٧ ، حتى ق ١١ ، ص ١٣١ مقالة وردت في «القدس في التاريخ» منشورات الجامعة الأردنية ، عمان ، ١٩٩٢م .

(٩) ناصر محمد النقشبندي ، الدرهم الأموي المعرب ، ص ١٨ .

للسكة في إيلياء وطبرية منذ أيام عمر بن الخطاب سنة ١٧هـ نقش عليها ملوك الروم ثم اسم المدينة التي ضربت فيها بالعربية واليونانية<sup>(١)</sup> .

### صناعة العطور والصابون :

تعتبر بلاد الشام من البيئات المناسبة لزراعة الورود والرياحين والزهور ، فازدهرت فيها صناعة العطور ، وأصبحت هذه الصناعة رائجة في العصر العربي الإسلامي<sup>(٢)</sup> . وقد ساعد على تطور هذه الصناعة ورواج منتجاتها حرص الإسلام على دعوة الناس إلى الزينة فقد جاء في القرآن الكريم ما نصه : [ يبني آدم خذوا زينتكم عند كل مسجد ]<sup>(٣)</sup> . وورد عن الرسول (ص) ما يؤكد حرصه على التطيب والتزيّن والنظافة ، فقد قال لرجل دخل عليه ثائر الرأس ، أشعث اللحية : أما كان لهذا دهن ( طيب أو نحوه ) يسكن به شعره<sup>(٤)</sup> . ولا ننسى الكم الهائل من الأشعار التي قالها الشعراء العرب قديماً في مدح الورود والعطور من مثل :

انظر إلى الورد ما أحلى شمائله سبحان خالقه من يابس الحطب<sup>(٥)</sup>

وقد أظهر المسلمون اهتماماً بالغاً بزراعة الورود للحصول منها على العطور المختلفة ، ومما يؤكد اهتمام العرب بصناعة العطور ما ذكره ريسلر من أن الناس في الأزمنة القديمة لم يعرفوا سوى عطور المشرق ، وأهمها المرّ والمسك والبخور ،

(١) فوزي عطوي ، المرجع نفسه ، ص ٢٢٦ .

(٢) عمر فرّوخ ، تاريخ صدر الإسلام والدولة الأموية ، ص ١٩٤ - ٢٠٢ .

(٣) سورة الأعراف ، آية ٣١ .

(٤) الغزالي ، إحياء علوم الدين ، ج ١ ، ص ١٣٧ .

(٥) محمد أديب الحسيني آل تقي ، منتخبات التواريخ لدمشق ، ص ١١٨٧ .

وأن العرب هم الذين عرفوا العالم على استعمال العطور وحفظوا الكيمائيين على تعلم استخراجها من الأزهار<sup>(١)</sup> . وكان العرب مولعين باستخدام العطور وأكثروا من استخدامها لتطيب المساجد ، فكانوا يبخرون قبة الصخرة بأنواع الطيب والعنبر والعود والزعفران<sup>(٢)</sup> .

أما الصابون فقد اشتهرت مدينة نابلس<sup>(٣)</sup> بصناعته في العصر الأموي ، ويبدو أن أهالي نابلس قد مهروا في هذه الصناعة بحيث أن الصابون النابلسي كان وما يزال في مناطق الأردن وفلسطين من أفضل أنواع الصابون المعروفة وكان يصدر إلى مصر والشام والجزيرة وإلى جزائر البحر الرومي<sup>(٤)</sup> (المتوسط) ، ويرجع السبب في ذلك إلى كثرة زيت الزيتون في هذه المدينة بالإضافة للخبرات المتراكمة التي اكتسبها العاملون في هذه الصناعة على مر الزمن وإتقانهم لها وحرصهم على المحافظة على جودتها ، أما إنتاج هذه المدينة من الزيت فقد كان وافرأ بحيث كان يحمل منه إلى جامع بني أمية في دمشق في كل سنة ألف قنطار<sup>(٥)</sup> . ومما يؤكد انتشار صناعة الصابون في عموم فلسطين ما أشار إليه المقدسي ، من أن الزيت والصابون

كان يرتفع من فلسطين<sup>(٦)</sup> - بمعنى يصدر - ويذكر الحصيني مصانع للصابون في يافا وعكا<sup>(٧)</sup> ويبدو أن العرب كانوا أول أمم العالم في اكتشاف الصابون وصناعته<sup>(٨)</sup> .

(١) ريسلر ، الحضارة العربية ، ص ١٢٩ .

(٢) ابن كثير ، البداية والنهاية ، ج ٨ ، ص ٢٨٠ .

(٣) نابلس : مدينة مشهورة في فلسطين ، كثيرة المياه ، بينها وبين القدس عشرة فراسخ ( الحموي ،

معجم البلدان ، ج ٥ ، ص ٢٤٨ ) .

(٤) شمس الدين المشقي ، نخبة الدهر ، ص ٢٠٠ .

(٥) المصدر السابق .

(٦) المقدسي ، أحسن التقاسيم ، ص ١٨٠ .

(٧) الحصيني ، منتخبات التواريخ ، ص ١١٤٣ .

(٨) ريسلر ، المرجع نفسه .



ويذكر أبو الفضل الدمشقي الذي عاش في القرن السادس الهجري الشروط الواجب توافرها لتخزين مادة الصابون بمحافظة على جودتها وتجنبها أضرار التخزين غير المناسب فيقول : « يجب أن تكون المخازن المعدة لحفظ الصابون باردة وأن يدخلها الهواء »<sup>(١)</sup> .

ومما تجدر ملاحظته هنا أن اشتهار بلاد الشام عموما وفلسطين تحديدا بصناعة الصابون واكتشاف العطور وتصنيعها دليل على الرقي الحضاري وارتفاع مستوى المعيشة لدى السكان الذين يستهلكون مثل هاتين المادتين فكلاهما من مظاهر النظافة والزينة والرفاه الاجتماعي ، وقد حرص الإسلام على النظافة والتطيب واعتبرها المسلمون في عداد الواجب الديني الإلزامي فهي من الإيمان<sup>(٢)</sup> .

### صناعات أخرى :

ومن الصناعات الفلسطينية ، صناعة الفخار والخزف ، والفرق بينهما أن الفخار ما كان مصنوعا من الطين فقط دون تزجيج ، بينما الخزف ما صنع أيضا من الطين ولكنه زُجِّج بعد صنعه أي مغطى بطبقة الزجاج الذائب<sup>(٣)</sup> وكانت تعمل من الفخار القلل والخوابي وأصاصي الزهور وغيرها وكانت تصنع في غزة<sup>(٤)</sup> . ويبدو أن هذه الصناعة تعود إلى البابليين والكنعانيين ثم الفرس واليونان حيث وجدت قطع من الجرار المصنوعة في أتيكا ورودس في كثير من مناطق سوريا وفلسطين<sup>(٥)</sup> ، واتصلت هذه الصناعة بعد ذلك بالعرب في صدر الإسلام<sup>(٦)</sup>

(١) أبو الفضل الدمشقي ، الإشارة ، ص ٢٥ .

(٢) ورد في الأثر أن : « النظافة من الإيمان » .

(٣) محمد أمين مرزوق ، الفنون الزخرفية الإسلامية ، ص ٥٢ .

(٤) محمد كرد على ، خطط الشام ، جـ ٤ ، ص ٢٢٠ .

(٥) حتي ، تاريخ سوريا ولبنان وفلسطين ، جـ ١ ، ص ٣٠٤ .

(٦) الحصيني ، منتخبات التواريخ ، جـ ٣ ، ص ١١٣٣ .

فكانت المساجد في حواضر الدولة الأموية ومنها فلسطين تشعشع بتلك الزخارف الخزفية من أقصى بلاد الإسلام إلى أقصاها<sup>(١)</sup> .

ووجدت في فلسطين صناعة السكر من القصب الذي كان يزرع في منطقة الغور ويتم ريه من نهر الأردن<sup>(٢)</sup> فوجدت مصانع لاستخدام السكر من أقصابه في صور وكان يتم تصدير قسم منه<sup>(٣)</sup> إلى نواحي أخرى من فلسطين وخارجها ، وقد ورد في المستطرف<sup>(٤)</sup> قول لأحد الشعراء في وصف قصب السكر :

ورماح لغير طعن وضرب      بل لأكل ومص لب ورشف  
كملت في استوائها واستقامت      باعتدال وحسن قدر ولطف

ويشير القلقشندي في كتابه صبح الأعشى إلى صناعات مختلفة للسكر في الشام ففيها يصنع السكر الوسط والمكرر<sup>(٥)</sup> ، وكانت هناك مصانع للسكر في عكا ويافا<sup>(٦)</sup> ، ويذكر أبو الفضل الدمشقي أن أفضل أنواع السكر ، الأبيض ما صلب منه وصفا لونه ، وأردأ أنواعه ما مال إلى السواد وطعمه إلى الملوحة<sup>(٧)</sup> ، كما تم تصنيع بعض الحلويات من ثمار النباتات المختلفة ، ففي نابلس تم تصنيع حلواء الخروب وكان يصدر قسم منه إلى دمشق ويستخرجون من الخروب عصيرها أو الرب وينقل إلى مصر والشام<sup>(٨)</sup> ونعتقد أن طبيعة فلسطين الزراعية أوجدت فيها الكثير من الصناعات الغذائية التي تعتمد على ثمار النباتات ، ويقول أبو الفضل الدمشقي ، أن

(١) ريسلر ، الحضارة العربية ، ص ١٢٧ .

(٢) ياقوت الحموي ، معجم البلدان ، ج١ ، ص ١٤٧ .

(٣) المقدسي ، أحسن التقاسيم ، ص ١٨٠ .

(٤) الإشبيلي ، المستطرف ، ج٢ ، ص ٢٥٦ .

(٥) القلقشندي ، صبح الأعشى ، ج٤ ، ص ٩٢ .

(٦) محمد كرد علي ، خطط الشام ، ج٤ ، ص ١٥٣ .

(٧) أبو الفضل الدمشقي ، الإشارة ، ص ٤٩ .

(٨) ابن بطوطة ، تحفة النظار ، ج١ ، ص ٢٥٥ .

من الفواكه ما يجفف مثل التين والزبيب والعناب والجوز والفسق واللوز والبنسق ويعرفها الناس<sup>(١)</sup> . وكانت ثمار الفواكه تحفظ في عسل النحل لتبقى طازجة وحتى لا تفسد وكذلك للحصول على سعر أعلى<sup>(٢)</sup> عندما تباع في غير موسمها ، وقد كان العنب يجفف ويخزن في أماكن خاصة مثل حصن الزبيب على بحر الملح - الميت - الذي أشار إليه الإدريسي<sup>(٣)</sup> ، وعلى الأرجح أن هذا التجميع والتخزين كان يهدف للتصدير .

يشير ناصر خسرو في السفر نامة إلى مصانع الزيت وطحن الحبوب في الخليل فقد وجد الكثير من الطواحين التي تديرها البغال والثيران لطحن الحنظل<sup>(٤)</sup> وكان عمل هذه الطواحين كما يضيف لوسترانج يستمر طوال النهار<sup>(٥)</sup> .

وكان هناك مصانع للرخام في فلسطين ، ففي الرملة رخام يقطع بمنشار لا أسنان له فيخرجون منه ألواحاً كألواح الخشب، وهو أنواع مختلفة فمنه الأخضر والأحمر والأسود والأبيض<sup>(٦)</sup> ولا شك أن الرملة كانت مدينة متطورة بمعايير ذلك الزمن وقياساً بمبيلاتهما من المدن ، يقول المقدسي أن الرملة مدينة ذات فنادق رشيقة وحمامات أنيقة ومنازل فسيحة ومساجد حسنة وشوارع واسعة<sup>(٧)</sup> .

(١) أبو الفضل الدمشقي ، المصدر نفسه ، ص ٤٦ .

(٢) المصدر نفسه .

(٣) الإدريسي ، نزهة المشتاق ، ج ١ ، ص ٣٦٥ .

(٤) خسرو ، سفر نامة ، ص ٧٣ .

(٥) لوسترانج ، فلسطين ، ص ٢٦٢ .

(٦) خسرو ، المصدر نفسه ، ص ٥٥ .

(٧) المقدسي ، أحسن التقاسيم ، ص ١٦٤ .

ويبدو أن استعمالات الرخام كانت متعددة ومتنوعة ولا تختلف عن الاستعمالات في الوقت الحاضر ، وقد استخدم في دور العبادة ، ويقول خسرو أن في الأقصى الكثير من الرخام الملون<sup>(١)</sup> .

ويؤكد ابن كثير ذلك في البداية والنهاية حيث يذكر أن أرضيات قبة الصخرة والمسجد الأقصى قد فرشت بالرخام الملون<sup>(٢)</sup> .

وكان من الصناعات الفلسطينية صناعة الحصر التي أتقنها العرب ، ومعظم صناعته تتم يدوياً حيث تقوم هذه الصناعة على نبات الغاب ( البوص ) وسعف النخيل المجبول بحبال القنب<sup>(٣)</sup> أو من نبات السامان الذي تعمل منه الحصر السامانية في بيسان<sup>(٤)</sup> وتعتبر طبرية من المناطق الهامة في صناعة الحصر<sup>(٥)</sup> فكان جامع طبرية يفرش بالحصر<sup>(٦)</sup> ووجدت مصانع للحصر السامانية في عكا<sup>(٧)</sup> ومن الواضح أن المساجد كانت تستخدم الكثير من الإنتاج المحلي من الحصر ، وعلى ما يقول ابن عبد ربه فقد كان في المسجد الأقصى ثمانماية حصيره<sup>(٨)</sup> ولو أن بعضها كان مستورداً من المغرب<sup>(٩)</sup> .

وبصورة عامة فإن الدولة بلغت درجة عالية من الرخاء الصناعي<sup>(١٠)</sup> وحتى في ظروف الحروب الداخلية وحركات أحزاب المعارضة مثل حركة الحسين بن علي وابن

(١) خسرو ، المصدر السابق ، ص ٦٢ .

(٢) ابن كثير ، البداية والنهاية ، ج٨ ، ص ٢٨٠ .

(٣) سعاد ماهر ، النسيج الإسلامي ، ص ١٣٥ - ١٣٦ .

(٤) الحميري ، الروض المعطار ، ص ١١٩ .

(٥) ناصر خسرو ، المصدر نفسه ، ص ٥٣ .

(٦) المقنسي ، أحسن التقاسيم ، ص ١٦١ .

(٧) الإدريسي ، نزهة المشتاق ، ج١ ، ص ٣٦٣ .

(٨) ابن عبد ربه ، العقد الفريد ، ج٧ ، ص ٢٩١ .

(٩) خسرو ، المصدر نفسه ، ص ٦٢ .

(١٠) أحمد إسماعيل ، تاريخ بلاد الشام ، ص ٣٢٨ .

الزبير والمختار التي أضعفت الصناعة والاقتصاد بشكل عام فقد كانت فلسطين بعيدة عن ذلك كله<sup>(١)</sup> .

### وضع عمال الصناعة وتجمعاتهم :

الصنّاع والحرفيون هم عمال أجادوا مهنة التصنيع للسلع التي يحتاجها الناس ، وهؤلاء المحترفون الذين يجيدون صناعة أية سلعة ، يتحقّق لهم من ذلك مكاسب مالية ومعنوية . ويقول ابن منظور في لسان العرب أن الصناعة حرفة الصانع . ويقال رجل صنّيع اليدين أى صانع حاذق أو رجل صنّيع بمعنى صنّاع<sup>(٢)</sup> .

ويذكر إخوان الصفا أن غرض الصناع من ذلك هو طلب العوض عن مصنوعاتهم لصالح معيشتهم في الحياة الدنيا<sup>(٣)</sup> ، فالصناع عمال يحولون المواد الخام الأولية إلى أشكال وأدوات جديدة يحتاجها الناس فيبيعون ويرتقون مما يحصلون عليه من ثمن لها .

يقول المستشرق لي سترانج أن معظم الحرفيين والصناع كانوا من غير العرب، من الموالي أو من أهل الذمة ، وأكثر الذين يتعاملون بالنقد كانوا من اليهود، ومعظم الأطباء والكتاب كانوا من النصارى<sup>(٤)</sup> ، وهذا مؤكد في سنوات الفتح الأولى ، فقد كان العرب معنيين بالقتال ولم تكن لديهم الخبرة في مثل هذه المهارات . وكان لا بد من الاعتماد على سكان البلاد المفتوحة للاستمرار في النشاطات الاقتصادية ، خصوصا إذا علمنا أن الفتح العربي لفلسطين استحوذ على كافة المراكز الصناعية التي أقامها البيزنطيون على شواطئ البحر المتوسط<sup>(٥)</sup> ومما يدل على احترام المسلمين لذوى الحرف سواء كانوا من المسلمين أو من غير المسلمين

(١) احمد اسماعيل . المرجع السابق .

(٢) ابن منظور ، لسان العرب ، جـ ٨ ، ص ٢١٠ .

(٣) إخوان الصفا ، الرسائل ، جـ ١ ، ص ٢٨٥ .

(٤) لي سترانج ، فلسطين في العصر الإسلامي ، ص ٣٩ .

(٥) فاروق عمر فوزي ، الوسيط في تاريخ فلسطين في العصر الوسيط ، ص ٤٩ .

ما أشار إليه أبو المعالي من أن عدداً من اليهود كانوا يعملون في تصنيع الزجاج الذي يستخدم لقناديل المقدسات المختلفة في القدس<sup>(١)</sup>.

وعلى الرغم من وصف ابن خلدون للعرب بأنهم أعرق في البداوة وأبعد عن العمران<sup>(٢)</sup> إلا أن هذه ليست سمة وراثية أو طبعاً لا يمكن التخلي عنه إنما تقرضه رسوخاً أو تغييراً الظروف الاجتماعية والاقتصادية التي يتعرض لها بنو البشر في كل زمان ومكان. وقد رأينا بعد ذلك أن العرب قد حظوا هذه الصناعات وأصبحوا مهرة فيها. ويكفي إلقاء نظره على فهارس ابن عساكر في تاريخ دمشق الكبير لنرى العشرات من تراجم البزازين والنحاسين والزجاجيين والنجارين والنساجين . وكل هؤلاء من العرب الذين عاشوا في الفترة الأموية فقط . ويذكر الأبشيهي في المستطرف أن معاوية سأل سعيد بن العاص عن المروءة فقال : العفة والحرفة<sup>(٣)</sup> وفي ذلك احترام واضح للمهنة والعمل اليدوي باعتبارها من الفضائل والقيم السامية.

ولا بد من الإشارة إلى أن أغلب الصناعات كانت يدوية ، يقوم بها الأهالي في البيوت والحوانيت ، وأن هؤلاء الصناع كانوا ينتظمون في طوائف<sup>(٤)</sup> وفي أمكنة خاصة بهم فكان لكل جماعة من الصناع سوقاً خاصة بهم<sup>(٥)</sup> . ولم يكن هذا التصنيف والتوزيع عبثياً فقد كان له مدلوله وهو حسب الأهمية والحاجة للحماية فالصاغة والصرافون كانوا يتجمعون في وسط المدينة أما أصحاب المهن الغذائية فقد تغلغلوا في الأحياء<sup>(٦)</sup> .

(١) أبو المعالي ، فضائل بيت المقدس والخليل والشام ، ص ٦٢ .

(٢) ابن خلدون ، المقدمة ، ص ٣٧٥ .

(٣) الأبشيهي ، مصدر سابق ، ج ٢ ، ص ٥٠ .

(٤) ديورانت ، قصة الحضارة ، ج ١٣ ، ص ١٠٧ .

(٥) خسرو ، مصدر سابق ، ص ٥٦ .

(٦) كاهن ، تاريخ العرب ، ص ١٣٩ .

كان عمال الصناعة يعملون مقابل الأجر وليس هناك من دليل في المصادر القديمة يؤكد على العمل بالسخرة في مصالح الدولة المختلفة فقد عمل بعض اليهود والعبيد في خدمة النظافة للأماكن المقدسة وكانوا يقبضون الرزق من بيت المال<sup>(١)</sup>. فالعمل المأجور كان هو القاعدة المتبعة بل كان العبد نفسه عاملاً مأجوراً إذا أعاره سيده الذي يستأثر بجانب من الأجر ، وفي المشاريع التي تشرف عليها الدولة استقر نظام الأجر<sup>(٢)</sup> ويستشف من خلال دراسة النصوص التاريخية أن الحالة العامة للحرفيين والصناع كانت ميسورة ويقول كاهن أن الطبقة الوسطى في المجتمع الأموي كانت أوسع مما هي عليه الآن<sup>(٣)</sup> .

ولأن أصحاب الحرفة الواحدة كانوا يعملون في السوق الواحدة فقد وجد بينهم نوع من التكتل أو الرابطة المهنية وساد بينهم شعور بضرورة التماسك ووجد بينهم نوع من التكافل والتعاوض خصوصاً عند الأزمات ، فكان أبناء الحرفة الواحدة يجتمعون ثم يساهمون في دفع الضرر عن أحد إخوانهم وتخفيف مصابه كأن يساهموا بنفع جزء من الدية إذا كان قاتلاً<sup>(٤)</sup> بطريق الخطأ فكان ذلك أشبه ما يكون بالنقابات المهنية هذه الأيام ، فتجمع أصحاب الحرفة الواحدة في سوق واحدة فرز طبيعي لأبناء الحرفة الواحدة ، وهي قاسم مشترك بينهم يدفعهم إلى التآلف والتآزر والتكاتف لدفع الأذى ومواجهة الأزمات ، والعلاقة بين هذه الفئة الاجتماعية أو أبناء الحرفة الواحدة علاقة دائمة لأن الحرفة يورثها الآباء للأبناء وهكذا يبقى هذا القاسم المشترك رباطاً اجتماعياً وثيقاً يزيل حاجز الجنس

(١) القزويني ، أثار البلاد ، ص ١٦٣ . ابن عبد ربه ، العقد الفريد جـ ٧ ، ص ٢٩١ .

(٢) كاهن ، المصدر السابق ، ص ١٣٨ .

(٣) المرجع نفسه ، ص ١٤٢ .

(٤) المرجع نفسه ، ص ١٣٨ .

والدين بين أبناء المهنة الواحدة فقد عمل الصنائع جنباً إلى جنب ، مسلمون  
ونصارى ويهود وحتى العبيد في سوق واحدة كالقطنانيين والجزارين والسراجين  
والأكافين والخشابين والعطارين<sup>(١)</sup>.

---

(١) الحميري ، الروض المعطار ، ص ٢٦٨ .



## أهم المدن الصناعية ومظاهر نشاطها الصناعي :

تعتبر فلسطين من أجناد الشام المتطورة نسبياً في العصر الأموي نظراً لوقوعها على الساحل من جهة ولأن الرومان استوطنوها من جهة أخرى فقام فيها العديد من المدن الصناعية والتي منها :

١ - الرملة : كانت اللد عاصمة جند فلسطين فلما ولي سليمان بن عبد الملك فلسطين إنتى مدينة الرملة ونقل إليها أهل اللد<sup>(١)</sup> ويذكر الجهشيارى أن أحد المواطنين من أهل الزمة النصارى ويدعى ابن بطريق هو الذى أشار على سليمان بن عبد الملك ببناء الرملة<sup>(٢)</sup> وبعد أن أصبحت هذه المدينة الجديدة عاصمة لجند فلسطين نشطت فيها مظاهر العمران والأنشطة الاقتصادية الأخرى فاشتهرت بالخبز الحواري<sup>(٣)</sup> وكان فيها دار للصبغين<sup>(٤)</sup> ووجدت فيها مصانع لتقطيع الرخام بمناشير لا أسنان لها فيخرجون منه ألواحاً كالواح الخشب بألوان متعددة ففيها الرخام الملمع والأخضر والأحمر والأبيض من كل لون<sup>(٥)</sup> ، ويضيف ابن بطوطة لذلك بأن أسواقها في القرن الخامس الهجري كانت حسنة<sup>(٦)</sup> وقد تعددت أسواق الرملة وتميزت بالتخصص ، ففيها كما يقول الحميري أسواق القمّاحين الذين يبيعون القمح والقطنين الذين يبيعون القطن وكذلك المشاطين والعطارين والخشابين والجزارين والسقّانين والأكافين<sup>(٧)</sup> والسراجين<sup>(٨)</sup> ولما كانت الرملة عاصمة الجند ومقر الوالي فلا شك أنها

(١) اليعقوبى ، البلدان ، ص ٣٢٨ .

(٢) الجهشيارى ، الوزراء والكتاب ، ص ٣٠ .

(٣) المقدسى ، أحسن التقاسيم ، ص ١٥١ .

(٤) البلاذرى ، فتوح البلدان ، ص ١٤٩ .

(٥) خسرو ، سفر نامه ، ص ٥٥ .

(٦) ابن بطوطة ، تحفة الأنظار ، ج١ ، ص ٢٥٤ .

(٧) الإكاف : البرذعة جمع أكف والأكافون : صانعو البراذع .

(٨) الحميري ، الروض المعطار ، ص ٢٦٨ .

تميزت بسكانها ومساكنها ، فهي محط رحال الأمراء والوجهاء والمتعاملين بالسياسة من كبار رجال بني أمية .

٢ - عكا : وتعتبر من المدن الصناعية الهامة وذلك لأنها من المدن الساحلية المشهورة بصناعاتها للسفن بالإضافة لكونها ميناء حريباً وموقعا استراتيجيا ذا أهمية خاصة منذ البيزنطيين وحتى العصور الحديثة ، وكانت صناعة السفن ناشطة فيها إلى أن قام هشام بن عبد الملك بنقلها إلى صور<sup>(١)</sup> وكان معاوية بن أبي سفيان هو الذي طور صناعة السفن بعكا حيث بنى داراً للصناعة فيها<sup>(٢)</sup> وقد تميزت عكا عن غيرها من مدن فلسطين بوجود ميناء عظيم للمحافظة على السفن فيه وفق رواية ناصر خسرو<sup>(٣)</sup> ويصف الإدريسي عكا بأنها مدينة واسعة بها مرسى مأمون<sup>(٤)</sup> .

أما الرحالة ابن جبير فإنه يقول عن شاطئ عكا بأنه لم ير أجمل منه وكذلك ميدان « الخيل الذي لا يشبهه أي ميدان آخر »<sup>(٥)</sup> .

ويضيف الإدريسي أن هذه المدينة اشتهرت بصناعة الحصر المتنوعة والتي من أشهرها الحصر السامانية<sup>(٦)</sup> .

وفي مدينة حيفا التي تقع على بحر الشام قرب يافا<sup>(٧)</sup> كان يسكن عمال مهرة يصنعون السفن البحرية المسماة الجودي<sup>(٨)</sup> وكان بها مرسى لإرساء الأساطيل<sup>(٩)</sup> .

(١) الحموي ، معجم البلدان ، جـ ١ ، ص ١٤٨ .

(٢) فاروق عمر ، الوسيط في تاريخ فلسطين ، ص ٥٤ .

(٣) خسرو ، سفر نامه ، ص ٥١ .

(٤) الإدريسي ، نزهة المشتاق ، جـ ١ ، ص ٣٦٥ .

(٥) ابن جبير ، رحلة ابن جبير ، ص ٢٥٥ .

(٦) الإدريسي ، المصدر نفسه ، ص ٢٦٣ .

(٧) الحموي ، المصدر نفسه ، جـ ٢ ، ص ٣٣٢ .

(٨) خسرو ، المصدر نفسه ، ص ٥٣ .

(٩) الإدريسي ، المصدر نفسه ، جـ ١ ، ص ٣٦٥ .

٣ - وتعتبر الخليل من المدن الصناعية الهامة بمعايير ذلك الزمن ، فهي تقع بالقرب من بيت المقدس وليس بينهما كما يروي ياقوت الحموي إلا مسيرة يوم واحد<sup>(١)</sup>، وفي هذه المدينة انتشرت معاصر الزيتون وطواحين الحبوب ، وقد كان فيها المعاصر الكبيرة والكثيرة التي تديرها البغال لاستخراج الزيت من الزيتون الذي اشتهرت به<sup>(٢)</sup> أما الطواحين الكثيرة التي توجد في هذه المدينة فكما يقول خسرو تديرها البغال لطحن الحبوب والحصول على الدقيق<sup>(٣)</sup> .

٤ - أما مدينة بيت المقدس عاصمة فلسطين الدينية فقد اشتهرت بصناعة المرايا وقدور القناديل والإبر<sup>(٤)</sup> وكان بها صنّاع مهرة كثيرون<sup>(٥)</sup> .

٥ - واشتهرت غزة بصناعة الحرير من دودة القز ومما يؤكد براعة أهل هذه المدينة بهذه الصناعة ما ذكره المقدسي بأن قزها كان فاتقاً<sup>(٦)</sup> .

٦ - ومن المدن ذات الصناعات المميزة مدينة طبرية التي تقع بالقرب من منطقة الأغوار وتلائم منطقتها زراعة قصب السكر فقد اشتهر أهلها بهذه الصناعة<sup>(٧)</sup> كما اشتهرت طبرية أيضاً بصناعة الورق الذي انتقلت صناعته إلى دمشق وإليها من سمرقند<sup>(٨)</sup> .

ولوقوع المدينة على البحيرة - بحيرة طبرية - وانحدار نهر الأردن منها باتجاه البحر الميت فقد برع سكان المدينة بإنشاء نوافير المياه التي تدور لاستخدامها في مشاريع الري والزراعة وكافة ما يحتاجونه<sup>(٩)</sup> أهل المدينة من المياه ،

(١) ياقوت الحموي ، المصدر السابق ، ج-٢ ، ص ٣٨٧ .

(٢) لي سترانج ، فلسطين في العهد الإسلامي ، ص ٢٦٢ .

(٣) خسرو ، المصدر السابق ، ص ٧٣ .

(٤) المقدسي ، المصدر السابق ، ص ١٨٠ .

(٥) خسرو ، المصدر نفسه ، ص ٥٦ .

(٦) المقدسي ، المصدر نفسه ، ص ١٧٤ .

(٧) المصدر نفسه ، ص ١٦١ .

(٨) أبو زيد شلبي ، تاريخ الحضارة الإسلامية والعصر الإسلامي ، ص ٣٠٧ .

(٩) المقدسي ، المصدر نفسه .

وبالإضافة لزراعة قصب السكر. فقد اشتهر أهل طبرية في العصر الأموي بالصناعات النسيجية خصوصاً صناعة البز<sup>(١)</sup>. وكانوا يصبغون هذه المنسوجات بالأصبغ المتنوعة ، حتى أنهم كانوا يصبغون الحصر<sup>(٢)</sup> .

٧ - وفي مدينة بيسان التي اشتهرت بالحصر السامانية يذكر الحميري أنه وجد بها طائفة من الأنباط<sup>(٣)</sup> ، وهم صنّاع مهرة من أيام البيزنطيين .

---

(١) المقنسي ، المصدر السابق ، ص ١٨٠ .

(٢) خسرو ، المصدر السابق ، ص ٥٣ .

(٣) الحميري ، الروض المعطار ، ص ١١٩ .

## الفصل الثالث

### التجارة

- عوامل النهضة التجارية .
- التجارة ضمن حدود فلسطين .
- التجارة الفلسطينية ضمن حدود الولاية .
- التجارة الفلسطينية ضمن حدود الدولة الأموية .
- التجارة الفلسطينية مع العالم الخارجي .
- القوافل التجارية .
- حركة التجارة في الأسواق .



## عوامل النهضة التجارية :

كانت التجارة وما تزال من أهم الأعمال التي حث عليها الإسلام لمنفعة الفرد والآخرين ، فالتجارة هي السبيل إلى الربح الحلال وأخذ أموال الناس بالحق ، قال تعالى: [ يا أيها الذين آمنوا لا تأكلوا أموالكم بينكم بالباطل إلا أن تكون تجارة ]<sup>(١)</sup> . والاستثناء هنا منقطع فهو ليس من جنس المستثنى منه فالتجارة هي أخذ أموال الناس بالحق بالطرق المباحة شرعاً كالبيع والمضاربة وغيرها<sup>(٢)</sup> .

وقد أشار القرآن الكريم إلى العلاقة التجارية التي كانت تربط بين شبه الجزيرة العربية وبين بلاد الشام منذ القدم في قوله [ لإيلاف قريش إيلافهم رحلة الشتاء والصيف ]<sup>(٣)</sup> . والإيلاف<sup>(٤)</sup> عقد بين القبائل التي تقع على الطرق التجارية يهدف إلى ضمان الأمن لقوافل التجارة ، ويعتبر هاشم جد النبي محمد (ص) الذي كان موسراً<sup>(٥)</sup> ، هو المؤسس لهذا الإيلاف ، فكان كلما مر بحي من أحياء العرب بطريق الشام ، أخذ من أشرافهم إيلافاً ، فقدم لأهل مكة أعظم الخدمات مقابل شئ يدفعه أصحاب التجارة لرؤساء القبائل ، فخرجوا بتجارة عظيمة مع هاشم إلى الشام - لتطبيق الإيلاف عملياً - حتى وصلوا إلى غزة فمات هاشم فيها فنسبت إليه ، فيقال : غزة هاشم<sup>(٦)</sup> .

وقد شارك النبي ، مع عمه أبو طالب في رحلة تجارية إلى بلاد الشام وكان في الثانية عشرة من عمره<sup>(٧)</sup> ولأن أهل مكة كلهم يعتمدون في حياتهم على التجارة ، فقد

(١) سورة النساء آية ٢٩ .

(٢) إبراهيم بيضون . تجارة المدينة في صدر الإسلام ، ندوة مالية الدولة في صدر الإسلام ، مركز الدراسات الإسلامية ، جامعة اليرموك ، ١٩٨٧م ، ص ٣٦ .

(٣) سورة قريش ، آية ١ - ٢ .

(٤) الإيلاف : قال أبو عبيد : ألقت الشئ وألفته بمعنى واحد لزمته ، وألقت فلاناً ، إذ أنست به ، وألقت بينهم تأليفاً إذا جمعت بينهم بعد تفرق ( ابن منظور ، لسان العرب ، جـ ٩ ، ص ١٠ ، باب ألف ) .

(٥) ابن هشام ، السيرة النبوية ، جـ ١ ، ص ١٢٥ .

(٦) محمد كرد علي ، خطط الشام ، جـ ٤ ، ص ٢٣٩ .

(٧) ابن كثير ، البداية والنهاية ، جـ ٢ ، ص ٢٨٥ .

كانوا لا يستغنون عن تجارة الصيف إلى بلاد الشام ، فتشير المصادر التاريخية إلى رحلة تجاربه أخرى قام بها النبي محمد (ص) من مكة إلى بلاد الشام لصالح خديجة بنت خويلد<sup>(١)</sup> وكان في الخامسة والعشرين من عمره وكانت أمانة محمد وصدقه في هذه التجارة سبباً لأن تطلب خديجة بنت خويلد أعظم نساء مكة شرفاً ومالا الزواج منه<sup>(٢)</sup> ، وقد تم ذلك ، وفي الأثر : سافروا تغنموا<sup>(٣)</sup> . وتشير المصادر التاريخية إلى أن الكثير من أعيان العرب قد عملوا في التجارة قبل الإسلام فقد كان أبو طالب يبيع العطر وكان أبو بكر وعثمان بن عفان وطلحة بن عبيد الله وعبد الرحمن بن عوف يبيعون البز<sup>(٤)</sup> أو الأقمشة . وكان للبعض منهم ما يشبه الوكالات التجارية أو شبكة التجارة الدولية فالزبير بن العوام الذي عمل بالتجارة بالإضافة للسياسة كان له إحدى عشرة داراً بالمدينة المنورة وداران بالبصرة وداراً بالكوفة وداراً بمصر<sup>(٥)</sup> . وبعد التغييرات الدينية والسياسية في مكة انصرف بنو هاشم إلى الإشراف على إدارة مكة وتدبير شؤونها الدينية والاجتماعية تاركين خلفهم إرثاً تجارياً عظيماً استغله بنو أمية ، مما أدى إلى ثراء عدد كبير منهم فأصبحوا يشرفون على التجارة التي تذهب إلى بلاد الشام ومنها فلسطين<sup>(٦)</sup> . وقد اتبعوا في تجارتهم الطريق القديم المتجه إلى الأراضي البيزنطية بعد اجتياز إيالة (العقبة) التي ضمها الرومان إليهم

---

(١) خديجة بنت خويلد بن أسد : من قريش زوجة النبي محمد ، كانت أسن منه بخمس عشرة سنة ، ذات مال كثير وشرف أول من أسلم من الرجال والنساء توفيت سنة ٣ ق.هـ ( الزركلي ، الأعلام ، جـ ٧ ، ص ٣٣٠ ) .

(٢) ابن كثير ، المصدر السابق ، ص ٢٩٥ .

(٣) الألبهبي ، المستطرف ، جـ ٢ ، ص ١٩ .

(٤) ابن قتيبة الدينوري ، المعارف ، ص ٢٤٩ . البزُ : نوع من الثياب ( الوجيز ، ص ٤٩ ) .

(٥) الزبير بن العوام : ابن عم الرسول (ص) وحواريه وأحد المبشرين بالجنة بلغت تركته خمسين مليون درهم ، قتل يوم الجمل سنة ٣٣هـ ( ابن عساکر ، تاريخ دمشق ، جـ ١٨ ، ص ٤٢٨ ) .

(٦) سمير شما ، النفود الإسلامية التي ضربت في فلسطين ، ص ٢٣ - ٢٦ .



سنة ١٠٥م وفيها يبدأ طريق تراجان إلى غزّة في حين يتجه فرع آخر إلى بصرى<sup>(١)</sup> .

ولأن العلاقات التجارية بين دول البحر المتوسط وبين دول شرق آسيا قديمة ورائجة فقد استمر هذا النشاط التجاري وتطور بعد توسع الدولة العربية الإسلامية فقد كان الحرير من الموارد الرئيسية التي تنقل إلى سواحل بلاد الشام حيث يعالج هناك بالأصبغة المختلفة ليصبح صالحاً للاستعمال<sup>(٢)</sup> . ثم يطرح في الأسواق المحلية أو يحمل إلى الأسواق الخارجية .

ويمكننا القول أن انشغال الراشدين بمتابعة حركة الفتوح وبعد لك بالقضاء على حركة الردة ثم تثبيت دعائم الإسلام ديناً ودولة واستمرار هذا النهج ولو بشكل جزئي في العصر الأموي ، حيث انشغل أغلب المسلمين بالجندية وحماية الثغور والفتوحات ، هذه العوامل وغيرها أوجدت نوعاً من الفراغ التجاري ملأه أهل الذمة والموالي<sup>(٣)</sup> ، الذين قاموا بأعمال التجارة والصيرفة وكافة المعاملات المالية كما عملوا في وظائف الدولة ودوائرها المالية<sup>(٤)</sup> ، فكان النصارى واليهود وحتى أتباع زرادشت يساهمون في النشاط التجاري جنباً إلى جنب مع المسلمين<sup>(٥)</sup> .

وبالرغم من ذلك ، فإن استقرار بعض القبائل العربية في الشام وسيطرتها على الينابيع والواحات مثل قبيلة كلب وبنو جمح من قريش ولخم التي أقامت بين الرملة ومصر ، وكذلك جذام في منطقة تبوك وطبرية ، هذا الاستقرار جعل القبائل تسيطر

(١) David Merling & Lawrence T. Geraty. Hesban. p. 65.

(٢) نقولا زيادة ، الجغرافية والرحلات عند العرب ، ص ٢٢٠ .

(٣) المولى : الحليف ، وللمولى مواضع متعددة في كلام العرب ، منها المولى في السدين ، ومولى المواولة وهو الذي يسلم على يدك ويواليك ، ومولى النعمة وهو المُعتق أنعم على عبده بعقته ، [ ابن منظور لسان العرب ج٤ ، ص ٤٠٨ ، باب ولي ] .

(٤) بلبايبيف ، العرب والإسلام ، ص ٢٠٦ .

(٥) كاهن ، تاريخ العرب ، ص ١٥٢ .

على النشاط التجاري . ومن المحتمل أن تكون هذه السيطرة محصورة في تأمين وسائل النقل وحماية القوافل دون الانخراط بشكل كبير في عملية شراء السلع وبيعها<sup>(١)</sup>.

ويظهر أن العلاقات التجارية بين الدولة الأموية والدولة البيزنطية كانت قائمة بينهما بعد فتح بلاد الشام ، إلا أن بعض التطورات والتغيرات الاقتصادية والمالية التي حدثت في العصر الأموي كان لها أثرها على العلاقة بين الدولتين من الناحية التجارية ، فالدولة الأموية التي كانت دولة ناشئة تعتمد في أنظمتها الإدارية والمالية على ما كان سائداً في البلاد المفتوحة ، بدأت باستكمال مظاهر سيادتها القومية وسماتها كدولة مكتملة المقومات ، فأقدمت على تعريب الدواوين زمن الخليفة عبد الملك بن مروان واستبدلت بعض الشعارات البيزنطية المسيحية على أوراق البردي بعبارات إسلامية ، ثم حققت الدولة العربية استقلالها الاقتصادي كاملاً بظهور العملة العربية واستخدامها في المعاملات التجارية<sup>(٢)</sup> ، يقول هايد : أن البيزنطيين كانوا يحتفظون بسيادة على البحر المتوسط حتى ظهر العرب ظهوراً أجرى في الحياة التجارية انقلابات شديدة<sup>(٣)</sup> ويستمر قائلاً : أن إقليم سوريا - ومنه فلسطين - كان حسب الظواهر كلها يفوق سائر الأقاليم بنشاطه الصناعي والتجاري<sup>(٤)</sup> وعلى الرغم من النكسات التي تعرضت لها التجارة بين الدولتين العربية والبيزنطية بسبب كثرة الحملات الأموية على البيزنطيين وبخاصة محاولات مسلمة بن عبد الملك المتكررة وحصاره للقسطنطينية زمن الخليفة سليمان بن عبد الملك سنة ٩٨هـ<sup>(٥)</sup> ، برغم ذلك

(١) أحمد إسماعيل ، تاريخ بلاد الشام ، ص ٢٩٥ .

(٢) ابن قتيبة ، المعارف ، ص ١٥٦ .

(٣) ف. هايد ، تاريخ التجارة في الشرق الأدنى في العصور الوسطى ، ص ٣٩ .

(٤) المصدر نفسه ، ص ٣٥ .

(٥) الطبري ، مصدر سابق ، ج ٤ ، ص ٤٨ .

كله فإن الحركة التجارية بين الدولتين لم تنقطع إلا في فترات الحرب أو في فترات محدودة جداً<sup>(١)</sup>.

وكان قسم من البضائع التي تصل إلى سواحل البحر المتوسط عن طريق السفن ينقل بواسطة عدد كبير من التجار من صور وعكا ومن كافة الموانئ، الفلسطينية إلى الشرق برأ وبحراً، فالملاحة العربية والتي تعود إلى فترة ما قبل الإسلام تواصلت وتطورت في العصر الأموي، فخرجت السفن العربية في البحر الأحمر والخليج العربي والمحيط الهندي وبحر الصين باتجاه الشرق<sup>(٢)</sup> كما عاد التجار من الشرق بالبضائع والسلع المتنوعة لسد حاجات السكان، مما أوجد محطات تجارية في الثغور الشامية لتوزيع هذه البضائع أو تخزينها لإعادة تصديرها إلى البلاد الأوروبية<sup>(٣)</sup>. ومن المعروف أن ميناء غزة على البحر المتوسط كان مركزاً تجارياً هاماً يتردد عليه التجار من مختلف الأقطار حيث يبيع التجار حاصلات اليمن والجزيرة العربية ويبتاعون حاصلات اليونان وإيطاليا ومصر<sup>(٤)</sup>، يذكر أحمد أمين في كتابه فجر الإسلام أن القوافل التجارية القادمة من الجزيرة العربية تنزل في أسواق معينة حددتها الدولة الرومانية لتحصيل الضرائب المفروضة، فكانت أول ما تنزل في إيالة ومنها تذهب إلى غزة وهناك تتصل بتجارة البحر المتوسط<sup>(٥)</sup>.

وقد توفرت مجموعة من العوامل ساعدت في تنشيط الحركة التجارية وازدهارها في الدولة الأموية - وفلسطين جزء منها - ومن هذه العوامل :

١ - اتساع مساحة البلاد الإسلامية فقد وصلت حدود الدولة الأموية إلى الصين شرقاً وأسبانيا وجنوب فرنسا غرباً، ومن الأناضول شمالاً إلى المحيط الهندي والصحراء الكبرى جنوباً، وقد شكلت فلسطين الجسر الذي ربط بين أجنحة

(١) كاهن، تاريخ العرب، ص ١٤٧.

(٢) الصبيحي، التجارة والاقتصاد عند العرب، ص ٦١.

(٣) كرد علي، خطط الشام، ج٤، ص ٢٣٣.

(٤) عبد السميع الهراوي، لغة الإدارة، ص ١٩.

(٥) أحمد أمين، فجر الإسلام، ص ١٥.

الدولة الشرقية والغربية والشمالية والجنوبية ، فإذا ما قطع هذا الجسر تعطلت المواصلات وأدى إلى ما يشبه الشلل . يضاف إلى ذلك استيلاء المسلمين على كبريات جزر المتوسط ، مما شجع حركة التجارة وأمن سيطرة تامة للمسلمين على البحار الواقعة إلى الغرب ، الأمر الذي ترك أجنحة الأمن والطمأنينة ترفرف على طرق المواصلات البحرية<sup>(١)</sup> .

٢ - تشجيع الإسلام للتجارة وحضه على السعي في طلب الرزق قال تعالى : [ فامشوا في مناكبها وكلوا من رزقه ]<sup>(٢)</sup> ، وكانت التجارة أكثر مصادر الرزق التي كان يتقنها العرب قبل الإسلام وبعده . ويصف هايد ميل العرب للتجارة بقوله : إن طبيعة العرب تنزع إلى كثرة الحركة<sup>(٣)</sup> .

وقد عمل النبي نفسه في التجارة لحساب خديجة بنت خويلد زوجته فيما بعد<sup>(٤)</sup> وكان يحث المسلمين على العمل في التجارة فقد خطب الناس وقال : من ولي يتيماً فليتجر له<sup>(٥)</sup> ، ولأن حياة الناس المادية تقوم على تبادل السلع ، فقد أباح الله العمل التجاري حتى للمُحرم بالحج فله أن يمارس التجارة في منى و عرفات فقد قال تعالى : [ ليس عليكم جناح أن تبتغوا فضلاً من ربكم فإذا أفضتُم من عرفات فاذكروا الله عند المشعر الحرام ]<sup>(٦)</sup> كما نظم القرآن العمل التجاري وأخلاقياته وهناك آيات كثيرة بهذا الصدد منها : [ ويل للمطففين ، الذين إذا اكتالوا على الناس يستوفون ، وإذا كالوهم أو وزنوهم يخسرون ]<sup>(٧)</sup>

(١) برؤي : موسوعة تاريخ الحضارات العام ، جـ ٣ ، ص ١٩١ .

(٢) سورة الملك ، آية ١٥ .

(٣) هايد ، المصدر السابق ، ص ٥٧ .

(٤) ابن كثير ، البداية والنهاية ، جـ ٢ ، ص ٢٩٣ .

(٥) أبو عبيد ، الأموال ، ص ١٨٢ .

(٦) سورة البقرة ، آية ١٩٨ .

(٧) سورة المطففين ، الآيات ١ ، ٢ ، ٣ .

٣ - كثرة الأموال والثروات التي تدفقت على الدولة بسبب ازدياد مساحة الأراضي الزراعية وزيادة ناتجها بعد الفتح وكثرة ما يرد إلى حواضر الخلافة من أموال الخراج وأموال الغنائم الناجمة عن حركة الفتوح ، فقد شاهد سكان فلسطين موسى بن نصير<sup>(١)</sup> أثناء عبوره الأراضي الفلسطينية متوجهاً إلى دمشق ، يحمل غنائم الأندلس وإفريقية على العجل لكثرتها<sup>(٢)</sup> ، وهذا بدوره أدى إلى ارتفاع مستوى معيشة السكان وأوجد نوعاً من حياة الرخاء في حواضر الإسلام ، وقد تحول الناس من حالة البساطة في المأكل والملبس التي اعتادها الصحابة إلى حب البذخ والرفاهية وذلك حين استولوا على أقاليم مزدهرة وأصبحوا أثرياء<sup>(٣)</sup> ، فنشطت حركة البيع والشراء ، واقتناء السلع الكمالية بالإضافة للسلع الأساسية ، على أن كثرة الأموال وانتشار الزراعة أدى إلى ازدهار الصناعة وتقدمها كما أدى إلى كثرة المنتجات الصناعية في كافة أنحاء الدولة الأموية ومنها فلسطين .

٤ - مبدأ السماح بالمشاركة بين المسلم والذمي في التجارة والذي أباحه الإسلام ، على أن يحضر المسلم كافة المعاملات التجارية التي يقوم بها شريكه<sup>(٤)</sup> فأسهم في التجارة العربية المسلمون وكافة الناس من الطوائف الدينية الأخرى<sup>(٥)</sup> .

٥ - بقاء أصحاب المهن والحرف من سكان بلاد الشام في مدنهم واستمرارهم في مزاوله هذه المهن بعد الفتح الإسلامي ساعد على استمرار الحياة الاقتصادية وبقائها نشيطة وحيوية . وعلى الأرجح أن الحركة التجارية ازدادت أكثر مما كانت

---

(١) موسى بن نصير اللخمي بالولاء ، فاتح الأندلس ، أصله من الحجاز ، كان والده على حرس معاوية . نشأ في دمشق ، وولي غزو البحر لمعاوية ، خدم بني مروان ، وولاه الوليد بن عبد الملك إفريقية الشمالية وما وراءها ، لم يهزم له جيش قط ، توفي ٩٧هـ (الزركلي ، جـ ٢ ، ص ٣٣٠) .

(٢) الجاحظ ، التاج في أخلاق الملوك ، جـ ٢ ، ص ١٢٧ .

(٣) هايد ، مصدر سابق ، ص ٤٢ .

(٤) على حسنى خربوطلي ، الإسلام وأهل النعمة ، ص ٩٢ .

(٥) كاهن ، تاريخ العرب ، ص ١٥٢ .

عليه بسبب ازدياد الطلب على السلع من قبل الفاتحين الجدد بالإضافة للسكان الموجودين أصلاً ، فكانت عكا - على سبيل المثال - ملتقى التجار المسلمين والنصارى ، من جميع الأفاق<sup>(١)</sup> يحرّرون فيما بينهم الصكوك التجارية ويتمون عمليات البيع والشراء والتخزين والنقل وكل ماله علاقة بالسلع .

٦ - وحدة النقد التي أدت إلى تسهيل التعامل التجاري بين أقاليم الدولة العربية الإسلامية بعد إتمام عملية تعريب النقود زمن الخليفة عبد الملك بن مروان ، فتوحيد النقد بالدينار الذهبي والدرهم الفضي شكل دافعاً للتجار لتداول عملة واحدة<sup>(٢)</sup> ، يقول هايد أنه وجدت دراهم في السويد يعود تاريخها إلى العصر الأموي<sup>(٣)</sup> .

٧ - اهتمام الخلفاء المسلمين بتقديم التسهيلات للحركة التجارية وتأمينها مثل بناء الخانات والنقاط الأمنية . فقد بلغ من عناية عبد الملك بن مروان بالبريد أنه أصبح يشكل شبكة محكمة تربط أجزاء الإمبراطورية المترامية الأطراف<sup>(٤)</sup> بعضها ببعض .

وقد أضاف الوليد بن عبد الملك خدمة جديدة للتجار والمسافرين بأن أقام المنائر على الطرق<sup>(٥)</sup> ، ويعتبر تخفيف الضرائب الجمركية من أهم الأعمال التي وجه إليها خلفاء بني أمية عناية خاصة ، فقد كتب عمر بن عبد العزيز إلى عامله على مصر يحدد له مقدار الرسوم الجمركية التي يجب أن يقاضاها قائلاً : من مر بك من أهل الذمة فخذ مما يديرون من التجارات من أموالهم من كل عشرين ديناراً

(١) الحميري ، مصدر سابق ، ص ٤١٠ .

(٢) ديورانت ، قصة الحضارة ، ج١٣ ، ص ١١١ .

(٣) هايد ، مصدر سابق ، ص ٧٥ .

(٤) فيليب حتي ، تاريخ سوريا ولبنان وفلسطين ، ج٢ ، ص ٩٤ .

(٥) الطبري ، تاريخ الرسل والملوك ، ج٤ ، ص ٢٩ .

ديناراً .. فما نقص عن عشرة دنانير فلا تأخذ منها شيئاً<sup>(١)</sup> فالتجارة المحدودة معفاة من الضرائب ، والضريبة في عهد عمر بن عبد العزيز لا تتجاوز ٥% ، كما أن ثبات الرسوم وتحديدتها يشيع الاستقرار في نفوس العاملين بالتجارة فقد ذكر ابن سعد في الطبقات الكبرى أن العاشر الذي يأخذ العشور يأخذ من تجار المسلمين من كل أربعين درهماً درهماً ومن تجار أهل النمة من كل عشرين درهماً درهماً ومن تجار أهل الحرب من كل عشرة دراهم درهماً<sup>(٢)</sup>، وهنا إشارة غاية في الأهمية وهي أن الدول التي كانت في حالة حرب مع المسلمين كان يمكن المتاجرة معها وكان تجارها في أمان لكنهم يدفعون رسوماً أكثر ، ويمكن اعتبار سعة رقعة الدولة الإسلامية من عوامل تنشيط التجارة بتخفيف الضرائب والتقليل من نقاط الجمارك ، فكان يتم نقل البضائع من المنتج إلى المستهلك بأقل ما يمكن من الربح لكليهما<sup>(٣)</sup> فما يدفعه التاجر من ضرائب ورسوم يضيفه إلى رأس مال سلعته مما يؤدي إلى غلائها وربما كسادها أو خسارته عند عدم القدرة على البيع. ولأن الدولة الأموية لم تلزم التاجر بدفع المكس إلا عند تجاوز الحدود<sup>(٤)</sup> ولمرة واحدة فقط فقد بقيت السلع في متناول الجميع وأسعارها معقولة فأسهم ذلك كله في تنشيط التجارة فأقبل التجار من كافة

---

(١) أبو عبيد ، الأموال ، ص ٢١٤ .

الدينار : وحدة نقد استخدمت في الدولة الرومانية ، وقد استمر التعامل بها في الدولة الأموية وهي تعادل ٤,٢٣٣ غم ذهب ( فالترهنتس ، المكاييل والأوزان الإسلامية وما يعادلها في النظام المترى ، ص ٢٩ ) .

الدرهم : وحدة نقد استخدمت في الدولة الفارسية واستمر التعامل بها في الدولة الأموية وهي تعادل ٢,٩٧ غم فضة ( هنتس ، المرجع نفسه ، ص ١٠ ) .

البريد : البريد فرسخان وقيل أربعة ، والبريد الرسول وإيراده إرساله ، وسكك البريد كل سكة اثنا عشر ميلاً ، والبريد كلمة فارسية أصلها يُرَيده دم أي محنوف السنخ ، لأن بفال البريد كانت محنوفة الأناب كعلامة لها ( ابن منظور لسان العرب ، ج٣ ، ص ٨٦ باب برد ) .

(٢) ابن سعد ، الطبقات الكبرى ، ج٧ ، ص ٢٠٧ .

(٣) ديوارنت ، مصدر سابق ، ج١٣ ، ص ١١٠ .

(٤) برّوي ، موسوعة تاريخ الحضارات العام ، ج٣ ، ص ١٩٥ .

أنحاء العالم وخرجوا من الدولة متمتعين بالامتيازات الضريبية ، فازدهر الأسطول العربي الذي كانت له أهمية كبيرة بالنسبة للتجار الذين تعاملوا مع جنوب وغرب أوروبا<sup>(١)</sup> .

٨ - وقوع فلسطين على الساحل كان وما يزال من عوامل تنشيط التجارة ، فقد حوت العديد من الموانئ الهامة من أشهرها عكا وحيفا وعسقلان يضاف إلى ذلك مرونة أخلاق سكانها التي تدعوهم للاختلاط بغيرهم وتعلم لغاتهم والتعرف على عاداتهم ، وقد تكون هذه الأسباب وغيرها من عوامل شهرة الفينيقيين الذين بلغوا جزائر إيطاليا وأقاموا لهم مكاتب تجارية في كثير من سواحل البحر المتوسط<sup>(٢)</sup> .

٩ - ما يلاقيه التجار من غير العرب في البلاد العربية من أمان على بضائعهم وصدق في التعامل يضاف إلى ذلك الترحيب القائم على المعاملة بالمثل ، إذ كانت الدولة الأموية تعامل الأجانب بنفس المعيار الذي تعامل به تلك الدول التجار المسلمين بل وتعتبرهم مستأمنين على أنفسهم وتجارهم ما داموا داخل حدود الدولة الإسلامية، بشرط واحد وهو عدم مخالفة القوانين الإسلامية المتعلقة بالتجارة، كبيع الخمر أو التعامل بالربا<sup>(٣)</sup> .

١٠ - موسم الحج وما يرتبه ذلك من التزامات أمنية وإدارية كبيرة على الدولة، وقد استلزم ذلك إنشاء إدارات ساهرة على امتداد الطرق التي تسلكها قوافل الحج ، كما بنيت المنازل والمضافات وأقيمت محطات في المناطق الصحراوية لراحة الحجاج وتزويدهم بالمواد التموينية والمياه ، وكان موسم الحج يستمر لعدة أشهر مما أفاد التجارة<sup>(٤)</sup> . وكان المسجد الأقصى محطة مهمة من محطات الحج ، فقد كان الحجاج يتجمعون في دمشق وينطلقون في جماعات ضخمة إلى مكة وفي الطريق

(١) بلباييف ، العرب والإسلام ، ص ٢١٩ .

(٢) كرد علي ، خطط الشام ، جـ٤ ، ص ٢٣٣ .

(٣) أبو يوسف ، الخراج ، ص ١٨٨ .

(٤) كرد علي ، خطط الشام ، جـ٤ ، ص ٢٣٣ .



يعرجون لزيارة المسجد الأقصى في القدس فأشتهر بيت المقدس بسوق تجاري كبير يقام أيام الحج<sup>(١)</sup> ولم يكن ذلك مقصوراً على المسلمين في موسم الحج بل المسيحيين أيضاً . وتذكر المصادر ولو في عصور متأخرة أن ثمة أفواج من الحجاج تأتي إلى الشرق لزيارة الأماكن المقدسة طلباً للتتوير أو الاستشفاء أو المخلفات الثمينة<sup>(٢)</sup> وكان الكثير من الحجاج المسلمين يختمون حجهم بزيارة القدس وقبر إبراهيم الخليل وهناك يقابلون الحجاج المسيحيين الغربيين فتتاح فرصة للمبادلات التجارية<sup>(٣)</sup> .

وفى يوم ١٥ ايلول من كل عام تقام في القدس سوق كبيرة يتردد عليها عدد كبير من التجار من مختلف الأمم<sup>(٤)</sup> .

### التجارة ضمن حدود فلسطين ( التجارة الداخلية ) :

ونقصد بالتجارة الداخلية التبادل التجاري أو الحركة التجارية داخل فلسطين وهي أيضاً ما يمكن أن يسمى بالتجارة البينية التي كانت قائمة بين المدن والقرى أو بين القرى والمدن أو بين المدن والمدن . ومن الطبيعي أن يعتمد أهالي الريف الفلسطيني في تلبية حاجاتهم على المدن ، وأن يبيعوا فائض إنتاجهم في المدن ، ويشير برؤي في موسوعة تاريخ الحضارات إلى أن الناس الذين كانوا يقطنون الريف كانوا يعملون في الزراعة وتربية الماشية ثم يبيعون إنتاجهم في المدن وتبقى نتائج هذه التجارة محدودة<sup>(٥)</sup> . وأورد صاحب نخبة الدهر أن سكان البراري كانوا أحياناً يشترون من المدن الزيت الذي يحمل مع العريان<sup>(٦)</sup> .

(١) الصبيحي ، التجارة والاقتصاد عند العرب ، ص ٥٤ .

(٢) هايد ، مصدر سابق ، ص ٣٧ .

(٣) المصدر نفسه ، ص ٥٩ .

(٤) المصدر نفسه .

(٥) برؤي ، موسوعة تاريخ الحضارات ، ج ٣ ، ص ١٩٠ .

(٦) شمس الدين دمشقي ، نخبة الدهر ، ص ٢٠٠ .

ومن وسائل النقل في التجارة البينية في فلسطين في العصر الأموي القوارب والسفن الصغيرة ، وفي ذلك يذكر المقدسي أن السفن كانت تروح وتجيئ في بحيرة طبرية<sup>(١)</sup> ، كما يشير الحميري في الروض المعطار أن سفناً صغاراً كانت في البحيرة الميتة ( البحر الميت ) تحمل الغلال إلى أريحا وسائر أعمال الغور<sup>(٢)</sup> ، ويورد الإدريسي أن سفناً كانت كثيراً ما تتحرك في بحر القلزم<sup>(٣)</sup> ، ولأن فلسطين من البلدان الساحلية فلا نشك في تطور تجارتها البحرية وقيام المدن الساحلية بالتعامل التجاري بينها بحراً ، وفيما بينها وبين مدن الداخل برأ .

ولابد من التنويه هنا أن المصادر التاريخية المعاصرة للفترة الأموية قد أغفلت ذكر أعمال التجارة في فلسطين في تلك الفترة أما الإشارات القليلة التي وردت فلم تزد عن ذكر بلاد الشام وبالطبع منها فلسطين . وخير مثال على ذلك ما ورد في البداية والنهاية لابن كثير قوله : ذهب أبو سفيان في تجارة إلى غزة في فلسطين من الشام<sup>(٤)</sup> ففلسطين جزء من الشام وقد اعتمدنا على اقرب المصادر لتلك الفترة وهي من القرنين الخامس والسادس الهجريين ، ومن هذه المصادر نزهة المشتاق للإدريسي ، الذي وصف عسقلان بأنها مدينة ذات أسواق جميلة<sup>(٥)</sup> . كما يذكر أن في عكا مراكز ساحبة تحمل الغلال إلى المدينة<sup>(٦)</sup> وكانت يافا تشكل فرضة بيت المقدس<sup>(٧)</sup> وحيفا فرضة طبرية وفيها مرسى لإرساء الأساطيل<sup>(٨)</sup> .

(١) المقدسي ، أحسن التقاسيم ، ص ١٦١ .

(٢) الحميري . الروض المعطار ، ص ٤٣١ . الإدريسي ، نزهة المشتاق ، ج١ ، ص ٣٥٥ .

(٣) الإدريسي ، المصدر نفسه ، ج١ ، ص ٣٤٩ .

(٤) ابن كثير ، البداية والنهاية ، ج٤ ، ص ٢٦٤ .

(٥) الصبيحي ، المرجع السابق ، ج١ ، ص ٣٥٧ .

(٦) المرجع نفسه ، ص ٣٦٣ .

(٧) المرجع نفسه ، ص ٣٦٤ .

(٨) المرجع نفسه ، ص ٣٦٥ .

وذكر نقولا زيادة أن دور الصناعة كانت قائمة في عسقلان ، و يافا ، وقيساريا ، وعكا<sup>(١)</sup> وهذه المدن جميعها ساحلية ، ومن الواضح أن السفن كانت ذات أهمية كبيرة كما أن جاهزيتها وإمكانية استعمالها لمناطق بعيدة كانت ممكنة بمعنى أنها جيدة الصنع ، لهذه الأسباب أمر صالح بن علي العباسي أثناء مطاردته لفلول الأمويين في فلسطين أن تجمع السفن من السواحل لئلا يهرب عليها الأمويون<sup>(٢)</sup> ، ويقول جوستاف لوبون أن الأسطول الأموي جاب البحر المتوسط وكان يتألف من ١٢٠٠ سفينة<sup>(٣)</sup> وقد بنى العرب المنائر على المواني لهداية السفن<sup>(٤)</sup> .

- 
- (١) نقولا زيادة ، الأسطول العربي أيام الأمويين ، مقال ورد في كتاب بحوث في تاريخ بلاد الشام ، تحرير محمد عدنان البخيت ، الجامعة الأردنية ١٩٨٦ ، ص ٥٠ .
- (٢) الطبري ، تاريخ الرسل والملوك ، ج٤ ، ص ٣٥٥ .
- (٣) جوستاف لوبون ، حضارة العرب ، ص ١٤٢ .
- حيفا : مدينة على ساحل بحر الشام قرب يافا ( الحموي ، معجم البلدان ، ج٢ ، ص ٣٣٢ ) .
- (٤) الصبيحي ، المرجع نفسه ، ص ٦٠ .

وبالرجوع إلى ابن حوقل والإدريسي والمقدسي يمكن تحديد بعض الطرق  
البيئية التي كانت قائمة في فلسطين على النحو التالي :

( أ ) الطرق البحرية التي تربط بين مدن الساحل :

عسقلان - غزة - رفح<sup>(١)</sup> .

يافا - قيسارية - حيفا<sup>(٢)</sup> .

(ب) الطرق التي كانت تربط بين مدن الساحل ومدن الداخل :

الرملة - يافا . الرملة - نابلس . الرملة - قيسارية<sup>(٣)</sup> .

بيت المقدس - يافا - الرملة . طبرية - عكا<sup>(٤)</sup> .

الرملة - رفح . الرملة - غزة . الرملة - قيسارية . الرملة - نابلس<sup>(٥)</sup> .

وبالنظر إلى ما سبق يمكننا القول ان معظم الطرق كانت تنطلق من الرملة إلى  
مدن الساحل ، وهذا يؤكد أن الرملة والتي كانت عاصمة للجدد شكلت مركزاً نشطاً  
تتجمع فيه كافة البضائع والسلع من كافة أنحاء فلسطين ومنها تتوجه القوافل إلى  
مدن الساحل للتجارة مع العالم الخارجي .

(ج) الطرق البرية :

الرملة - نابلس . القدس - بيت لحم - الخليل .

بيت المقدس - نابلس - الرملة . طبرية - بيسان . القدس - طبرية<sup>(٦)</sup> .

---

(١) الإدريسي ، نزهة المشتاق ، ج١ ، ص ٣٥٧ .

(٢) المصدر نفسه ، ٣٦٥ .

(٣) المصدر نفسه ، ص ٣٥٥ .

(٤) المصدر نفسه ، ص ٣٦٣ - ٣٦٤ .

(٥) ابن حوقل ، صورة الأرض ، ص ١٧٠ - ١٧١ .

(٦) الإدريسي ، المصدر نفسه ، ج١ ، ص ٣٥٥ .

حيفا - عكا بالبر - البحر الميت<sup>(١)</sup> .

يافا - الرملة - بيت المقدس - أريحا . الرملة - بيت المقدس .

طبرية - الرملة - رفح<sup>(٢)</sup> .

بيت المقدس - الخليل . بيت المقدس - أريحا<sup>(٣)</sup> .

من شبكة الطرق هذه نرى أن الرملة هي المدينة التجارية الأهم . فمنها تتطرق معظم الطرق سواء إلى المدن الساحلية أو إلى مدن الداخل ، وتليها في الأهمية وتكاد أن توازيها مدينة بيت المقدس ، وكل منهما يرد إليها التجار أو يغادرونها بائعين أو مشتريين . وليس ذلك بالمستغرب فالرملة كانت العاصمة السياسية لفلسطين وفيها دار الإمارة وذوو النفوذ المالي والسياسي ، ومن الواضح أنها كانت مركزاً تجارياً ذا أهمية كبيرة ، أما بيت المقدس فقد كانت وما تزال العاصمة الدينية لفلسطين وهذا ينعكس إيجاباً على النشاط التجاري .

### • التجارة الفلسطينية ضمن حدود الولاية :

تشمل ولاية الشام أجناد : الأردن ، دمشق ، حمص ، قنسرين ، فلسطين<sup>(٤)</sup> . وكانت الصادرات الفلسطينية إلى أجناد الشام متنوعة ومتعددة، فقد كان الزيت يحمل من نابلس إلى دمشق عاصمة الدولة<sup>(٥)</sup> كما يحمل منها للجامع الأموي - وحده - في

(١) الإدريسي ، المصدر السابق ، ج١ ، ص ٣٦٥ .

(٢) ابن حوقل ، المصدر السابق ، ص ١٧٠ .

(٣) المصدر نفسه ، ص ١٧١ .

رفح : بينها وبين عسقلان يومان تنسب إليه الكلاب ، وهي مدينة عامرة فيها سوق جامع ومسجد وفنادق وأهلها من لحم وجذام بينها وبين غزة ثمانية عشر يوماً . [ الحموي : مصدر سابق ، ج٣ ، ص ٥٤ ] .

(٤) الحموي ، المصدر نفسه ، ج١ ، ص ٣٨ .

(٥) ابن بطوطة ، مصدر سابق ، ص ٢٥٥ .

كل سنة ألف قنطار<sup>(١)</sup> وكان السكر يحمل من الغور في فلسطين باتجاه الشرق<sup>(٢)</sup> وشكلت غزة محطة من المحطات المهمة للتصدير إلى الديار الشامية وللاستقبال الوارد من التجارات من أنحاء الولاية<sup>(٣)</sup> .

وقد أشار المقدسي إلى بعض السلع التي كانت ترتفع من فلسطين إلى بقية المدن الشامية وهي الزيت ، القطن ، الزبيب ، الخرنوب ، الصابون ، ومن بيت المقدس الجبن ، القطن ، الزبيب التفاح ، المرايا ، قنود القناديل ، الإبر ، ومن بيسان النيل والتمور والرز ، ومن طبرية ، شفاق المطارح ، الكاغد ، البز ، ومن قدس الثياب والحبال<sup>(٤)</sup> .

أما عن أهم الطرق التجارية التي تربط بين فلسطين وأجزاء الولاية فهي على النحو التالي :

- ١ - ملطية - منبج - حلب - حمص - دمشق - طبرية - الرملة - رفح<sup>(٥)</sup> .
- ٢ - دمشق - طبرية<sup>(٦)</sup> وكانت تستخدم السفن أحياناً في بحيرة طبرية فعندما أراد سليمان بن هشام تأديب أهالي طبرية سنة ١٢٦هـ لثورتهم على الأمويين سلك طريقاً على المركب في البحيرة<sup>(٧)</sup> .

(١) شمس الدين الدمشقي ، نخبة الدهر ، ص ٢٠٠ .

(٢) الحموي ، مصدر سابق ، ج١ ، ص ١٤٧ .

(٣) شمس الدين الدمشقي ، المصدر نفسه ، ص ٢١٣ .

(٤) المقدسي ، مصدر سابق ، ص ١٨٠ .

الشقة (ج) شفاق : قطعة من الثياب مستطيلة ، والكاغد : القراطس (الوجيز ، ص ٣٤٨ ، ٥٣٦) .

(٥) الإدريسي ، مصدر سابق ، ج١ ، ص ٣٧٨ .

(٦) ابن حوقل ، مصدر سابق ، ص ١٧٠ .

(٧) الطبري ، مصدر سابق ، ج٤ ، ص ٢٥٤ .

منبج : مدينة رومية ، قيل بناها كسرى لما غلب على الشام ، منها إلى حلب يومان ( الحموي ، مصدر سابق ، ج٥ ، ص ٢٠٥ ) .

ملطية : من بناء الإسكندر ، وجامعها من بناء الصحابة ، من بلاد الروم ، مشهورة ، تتأخر الشام ، قال المتنبّي فيها : « ملطية أم اللبنين تكول » .

٣ - أريحا - زغر - جبال الشراه<sup>(١)</sup> .

٤ - أريحا - بيت المقدس - عمان والبلقاء<sup>(٢)</sup> .

٥ - طبرية - صور . طبرية - الأردن<sup>(٣)</sup> .

وقد أشارت المصادر التاريخية إلى أن عبد الملك بن مروان أمر ببناء طريق رئيسي يربط بين دمشق والقدس<sup>(٤)</sup> .

### \* التجارة الفلسطينية ضمن حدود الدولة الأموية :

امتدت الدولة الأموية من حدود الصين شرقاً إلى حدود فرنسا غرباً وكانت هذه الدولة الواسعة تخضع لقانون تجاري واحد مستمد من الشريعة الإسلامية بالإضافة لأعراف وتقاليدها التجارية متقاربة ، ولم يكن بين ولاياتها نقاط جمركية مما جعل السلع تنساب بين ولاياتها بسهولة ويسر ، فقد كان الزيت على سبيل المثال يحمل من نابلس إلى مصر<sup>(٥)</sup> ، وكانت الفواكه تحمل من الخليل أيضاً إلى مصر<sup>(٦)</sup> ، وبالإضافة إلى مصر فقد حمل الزيت الفلسطيني إلى أسواق الحجاز<sup>(٧)</sup> وكانت غزة تحوي الصادر والوارد من الديار المصرية<sup>(٨)</sup> كما كانت مصر سوقاً واسعة لواردات الشرق وجزء من هذه الواردات يأخذ طريقه إلى الغرب عبر المتوسط<sup>(٩)</sup> وقد ذكرنا سابقاً في هذا الفصل أن الحجاج كانوا يتجمعون في دمشق وينطلقون في جماعات ضخمة إلى مكة

(١) الإدريسي ، نزهة المشتاق ، ج ١ ، ص ٣٥٥ .

(٢) المصدر نفسه .

(٣) المصدر نفسه ، ص ٣٦٣ .

(٤) ابن عساكر ، تاريخ دمشق الكبير ، ج ٣٩ ، ص ٩٣ .

(٥) ابن بطوطة ، تحفة النظار ، ص ٢٥٥ .

(٦) المقدسي ، أحسن التقاسيم ، ص ١٧٢ .

(٧) شمس الدين دمشقي ، نخبة الدهر ، ص ٢٠٠ .

(٨) المصدر نفسه ، ص ٢١٣ .

(٩) هايد ، مصدر سابق ، ص ٣٥ .

وفي الطريق يعرجون لزيارة المسجد الأقصى في القدس فاشتهرت بيت المقدس بسوق تجارية كبرى تقام أيام الحج<sup>(١)</sup> وهكذا ينشط على هامش موسم الحج موسم آخر للتجارة وتبادل السلع وكانت السلعة المعروفة بجودتها تنتقل من ولاية إلى ولاية وتشتهر بين الناس ويذكر ناصر خسرو أنه شاهد الحصيد المغربي في المسجد الأقصى<sup>(٢)</sup> .

كما شاهد في مسجد الخليل الحصار المغربية التي تفوق الديباج حسناً<sup>(٣)</sup> ، وقد بلغ من جودة وشهرة الزيت النابلسي أن يحمل إلى الديار العراقية<sup>(٤)</sup> ، ويذكر المقدسي أن الأسماك البنية قد نقلت حيه من العراق إلى فلسطين ليتم تكثيرها في بحيرة طبرية<sup>(٥)</sup> ، وبالإضافة لما يدل عليه ذلك من سهولة انتقال السلع بين ولايات الدولة فإن ذلك مؤشر على الرخاء الاقتصادي وأن مستوى المعيشة مرتفع لدى سكان يطلبون أكثر من صنف من السمك ويوضع أمامهم أكثر من خيار من هذه السلعة ولتأمين هذا الصنف من السمك بسهولة فقد تم إكثاره في البحيرة بدلاً من استيراده من العراق وما يحتاجه من مشقة كبيرة ، وإذا كان السمك العراقي بالإضافة لمنتجات أخرى يصل إلى فلسطين فإنه بالمقابل تحمل الفواكه من فلسطين إلى العراق<sup>(٦)</sup> ، وحتى لا تتعرض الفواكه إلى التلف وتبقى طازجة وبمذاقها الطبيعي فقد كانوا يحفظونها في عسل النحل<sup>(٧)</sup> ، ومن الواضح أن هذه السلعة كان يتم تأمينها للطبقة المترفة ، أما بصورة عامة فإن الفواكه تصدر إلى الأسواق الخارجية مجففة

(١) الصيحي ، التجارة والاقتصاد عند العرب ، ص ٥٤ .

(٢) خسرو ، سفرنامه ، ص ٦٢ .

(٣) المصدر نفسه ، ص ٧١ .

(٤) القزويني ، آثار البلاد ، ص ٢٠٦ .

(٥) المقدسي ، مصدر سابق ، ص ١٦١ .

(٦) القزويني ، المصدر السابق .

(٧) أبو الفضل الدمشقي ، الإشارة إلى محاسن التجارة ، ص ٤٦ .



لتقدم في غير موسمها وليصبح بالإمكان نقلها وتخزينها لفترة أطول ، وحول الفواكه يقول المقدسي أيضاً أنها حملت من المزارع الفلسطينية إلى مصر<sup>(١)</sup> ولم يذكر الحالة التي كانت تحمل بها إن كانت طازجة محفوظة بالعسل أو بدونه أو مجففة .

ويشير المقرئزي إلى مشاركة الفلسطينيين في القوافل الشامية المتجهة إلى مصر والتي كانت تحمل التفاح والكمثرى والسفرجل والزيت والسيرج والصابون والسدس والفسق والجوز واللوز والخرنوب والرُب<sup>(٢)</sup> ، وتؤكد الدراسات على وجود علاقات تجارية بين اليمن وفلسطين فقد صدرت اليمن الأحجار الكريمة والذهب إلى أسواق فلسطين<sup>(٣)</sup> ، أما الثياب فقد كانت تحمل من العراق إلى الرملة لاستخدامها من قبل الأغنياء والوجهاء والأمراء ، وبالطبع فهذه الثياب ذات مواصفات خاصة بجودتها وحياتها فقد عرف عن سليمان بن عبد الملك أنه كان يفضل ثياب الوشي التي كانت تصنع في مدينة الكوفة ، وعندما أصبح خليفة حملت إليه بالشام<sup>(٤)</sup> .

ومن أهم الطرق التي ربطت بين فلسطين وبقية أجزاء الدولة الإسلامية الطرق

التالية :

١ - خط بري تسلكه القوافل يصل مباشرة بين نهر الفرات والموانئ الفينيقية مثل صور ، صيدا ، بيبلوس ، وعلى تلك الطريق الكبيرة كانت تنقل البضائع والجيوش<sup>(٥)</sup> .

٢ - طريق وعره تصل من الشام - دمشق - فلسطين - إبله - مدين - مصر - المغرب ومن هذه الطريق ومن بيت المقدس تحديداً يتفرع طريق إلى مكة المكرمة<sup>(٦)</sup> .

(١) المقدسي ، مصدر سابق ، ص ١٧٢ .

(٢) المقرئزي ، المواعظ والاعتبار بذكر الخطط والآثار ، جـ ٢ ، ص ٩٣ .

(٣) كحالة ، دراسات اجتماعية ، ص ١١١ .

(٤) حمدان الكبيسي ، حضارة العراق ، جـ ٥ ، ص ١٤٠ .

(٥) عاطف عبيد ، قصة وتاريخ الحضارات العربية - فلسطين - ، جـ ٧ ، ص ٨ .

(٦) اليعقوبي ، البلدان ، ص ٣٣٠ .

٣ - الرملة - بينا - عسقلان - غزة - رفح الشجرتين - العريش - القرمنا  
وهي أول مدن مصر<sup>(١)</sup> .

٤ - يذكر ناصر خسرو أنه غادر من بيت المقدس إلى مصر بالبحر وكان قد  
توجه من بيت المقدس إلى يافا-فرضة بيت المقدس-ومنها على المراكب إلى مصر<sup>(٢)</sup> .

٥ - ومن القلزم ( العقبة ) تُحْمَلُ الحمولات الشامية إلى الحجاز<sup>(٣)</sup> ويشير  
الإدريسي إلى هذه الطريق بالتفصيل على النحو التالي :

القلزم-العطوف-الحوراء-القويعة-الجار-الجحفه - قديد- عسقلان - جدّه<sup>(٤)</sup> .  
٦ - غزة - رفح - العريش - الفرما<sup>(٥)</sup> .

٧ - خط بحري من فلسطين إلى قبرص وفيها رفاهة وسعة للمسلمين لكثرة ما  
يحمل منها من الخيرات والآلات والثياب إلى فلسطين<sup>(٦)</sup> .

وكثيراً ما يرد في المصادر التاريخية إشارات بعيدة للطرق دون تفصيل لأن  
الغاية من الرواية لم تكن التعريف بالطريق بل الحدث الذي تدور حوله الرواية ، فقد  
ورد في البداية والنهاية لابن كثير أن أبا سفيان ذهب في تجارة إلى غزة في فلسطين  
من الشام وقد طلبه هرقل إلى إيلياء ليسأله عن حقيقة نبوءة محمد<sup>(٧)</sup> .

---

(١) اليعقوبي ، المصدر السابق .

بيننا : بليدة قرب الرملة يقال فيها قبر أبي هريرة ، وبعضهم يقول بل هو قبر الصحابي عبد الله بن  
أبي السرح [ الحموي ، مصدر سابق ، جـ ٥ ، ص ٤٢٨ ] .

العريش : مدينة في أول مصر من جهة الشام ، على ساحل البحر الرومي في وسط الرمل مشهورة  
بالرمان العريشي قيل سميت بالعريش لأن إخوة يوسف استظلوا فيها بعريشة ، بينها وبين رفح ستة  
أميال [ الحموي ، مصدر سابق ، جـ ٤ ، ص ١١٣ ] .

(٢) خسرو ، مصدر سابق ، ص ٧٦ .

(٣) ابن حوقل ، مصدر سابق ، ص ٥٣ .

(٤) الإدريسي ، مصدر سابق ، جـ ١ ، ص ٣٥٠ .

(٥) المصدر نفسه ، ص ٣٥٧ .

(٦) المقدسي ، مصدر سابق ، ص ١٨٤ .

(٧) ابن كثير ، مصدر سابق ، جـ ٤ ، ص ٢٦ .

كما ورد في فتوح الشام للبلاذري أن عمرو بن العاص حمل الأقوات من مصر إلى ميناء الحجاز - على الأرجح أنه ميناء ينبع الحالي - ثم إلى المدينة ومكة في عام المجاعة زمن عمر بن الخطاب ، ثم حملت الأقوات أيام معاوية وابنه يزيد ثم حملت أيام عبد الملك واستمر تزويد الحجاز بالأقوات من مصر إلى زمن العباسيين<sup>(١)</sup> .

وفي رواية أخرى للبلاذري أن عبد الله بن قيس بن مخلد عندما فتح صقلية سنة ٥٢هـ أصاب فيها غنائم كثيرة، وكان ضمن هذه الغنائم أصناماً مصنوعة من الذهب والفضة ومطعمة بالجواهر ، فأرسلها لمعاوية وعمل معاوية على إرسالها إلى البصرة لتحمل منها إلى الهند فتباع هناك<sup>(٢)</sup> ولا شك أن الطريق التي سلكتها هذه البضاعة من صقلية - دمشق - البصرة - الهند كانت طريقاً مأمونة بالإضافة لمعرفة السوق الذي يمكن أن تباع فيه ولو وجدت هذه البضاعة من يشتريها بالثمن الذي تستحقه لتم بيعها في سوق أقرب إلى دمشق من الهند إلا إذا كان السبب كونها أصنام لا يجوز للمسلمين اقتناؤها فلم تجد من يشتريها إلا في الهند . ثم لماذا لم تباع في أسواق بيزنطة وهي أقرب أيضاً إلى دمشق من الهند ، كما أنها يمكن أن تعامل كتماثيل وليست كأصنام سؤال لم تجب عليه رواية البلاذري . لكن المهم في الأمر هو ما تدل عليه هذه الرواية ، وهو سهولة انتقال هذه البضاعة للسوق المطلوبة فيه أكثر من غيره .

وقد سلك عمر بن الخطاب طريق إيله إلى القدس عند فتح المدينة<sup>(٣)</sup> . والمسافة بين إيلياء ( القدس ) وإيله ( العقبة ) ستة مراحل ، وبين يافا فرضة بيت المقدس وبين بيت المقدس مرحلتان<sup>(٤)</sup> . وكان حجاج فلسطين ومن يردونها يمرون بأيله ومن إيله كان المركب يأخذ أحد طريقين إما الداخلية وإما الساحلية وفي أحداث

(١) البلاذري ، فتوح البلدان ، ص ٢١٨ .

(٢) المصدر نفسه ، ص ٢٣٧ .

(٣) الطبري ، مصدر سابق ، ج ٢ ، ص ٤٨٩ .

(٤) الحميري ، مصدر سابق ، ص ٧١ ، ٣٩٨ ، ٦١٥ . المرحلة : المسافة يقطعها السائر ما بين

المنزلين [ الوجيز ، ص ٢٥٩ ] .

معركة بدر تحول أبو سفيان من الطريق الداخلية إلى الساحلية ( المعركة ) لينجو بالقالة من اعتراض المسلمين ، وأورد أحد الباحثين أن ابن خرداذبة ذكر خمسة عشر منزلاً على الطريق الداخلي بين إيله والمدينة المنورة تبدأ بحقل وتنتهي بذي خشب ثم المدينة المنورة<sup>(١)</sup> ، ويبدو أن الذين يريدون زيارة المدينة كانوا يسلكون الطريق الداخلي، أما الذين يريدون الذهاب إلى مكة مباشرة فيسلكون الطريق الساحلي .

ومن أهم الطرق التجارية المعروفة ، الطريق الشامي باتجاه اليمن ، وله مجريان ، الأول عبر إيله ( العقبة )<sup>(٢)</sup> والآخر البري ، مختراً الحجاز عبر مكة إلى اليمن ، وكانت السيطرة عليه لأهل مكة ، فكان هذا الطريق بفرعية من أهم الشرايين التي حملت منتجات الشرق إلى الغرب<sup>(٣)</sup> .

يقول غوستاف لوبون أن العرب كانوا سادة البحر ، فقد كانوا يرسلون إلى جميع الموانئ الأوروبية والأفريقية المحيطة بهم منتجاتهم الصناعية والزراعية كالقطن والزعفران والورق والحريير والجلد والنصال . وشكلت الشواطئ الأسبانية مراكز نشاط تجاري<sup>(٤)</sup> .

### • التجارة الفلسطينية مع العالم الخارجي :

يذكر شمس الدين الدمشقي أن الزيت النابلسي كان يحمل إلى جزائر البحر الرومي<sup>(٥)</sup> ومن هناك يحمل إلى أسواق أوروبا ، وقد استورد العرب عن طريق البحر المتوسط المعادن مثل الحديد كما استوردوا القماش الخشن والخشب ووجدت

(١) صالح دراكه ، طريق الحج الشامي في العصر الأموي ، مقالة في المؤتمر الدولي الرابع لتاريخ بلاد الشام ، ص ٤٥٠ .

(٢) وتدعى اليوم العقبة بعد أن بنى أحمد بن طولون حصناً في ذلك الموقع . انظر :

Irby & Mangles, Travels in Egypt, Nubia and Syria, p. 387.

كما سميت أيضاً بعصيون جابر Eziongeber راجع :

Burckhardt, Travels in Syria and the Holyland, p. 418.

(٣) أحمد إسماعيل ، مرجع سابق ، ص ٢٩٥ .

(٤) غوستاف لوبون ، مرجع سابق ، ص ٥٥٣ .

(٥) شمس الدين الدمشقي ، مصدر سابق ، ص ٢٠٠ .

- كما يقول كاهن - تجارة الترانزيت<sup>(١)</sup> وأرسل ملك الروم إلى الوليد بن عبد الملك الفيسفاء وكميات من الذهب للمساهمة في بناء المسجد الأموي<sup>(٢)</sup> ويبدو أن تجارة الترانزيت التي أشار إليها كاهن قد نشطت الحركة التجارية عند العرب ، فكانوا يستوردون التوابل والحجارة الكريمة والعاج من الهند وأفريقيا، والذهب من السودان والحريز من الصين ، والأخشاب الثمينة كالصندل من أندونيسيا وخشب الأرز من آسيا الصغرى والجلود والفراء والعسل والشمع من روسيا أما العبيد الأرقاء فعن طريق إيطاليا من أوروبا الوسطى ، من سوق النخاسة في براغ والزنج من السودان ، وعبيد من تركيا وبالمقابل كانوا يصدرون السلع والمصنوعات ، التي تعبر عن تفوق المسلمين من المنسوجات والمصنوعات المعدنية<sup>(٣)</sup> .

وباتجاه الشرق حمل العرب إلى الصين الأحجار الكريمة والمرجان والمنسوجات الصوفية والتمور والسكر والسيوف والأنيبة الزجاجية وعادوا منها محملين بالورق والقاشاني والشاي والمسك والكافور والتوابل والقرفة وبعض المستحضرات الطبية<sup>(٤)</sup> .

وعن طريق المتوسط كان تجار العرب يحملون النسيج والحلي والأنيبة المنقوشة والبسط والعود والمسك والكافور إلى أوروبا وتعود السفن محملة بالفراء والخز وجلود السمور وجلود الثعالب والسيوف والخشب الخاص ببناء السفن<sup>(٥)</sup> ، وكان الدنماركيون الذين عرفوا بالعمل التجاري يستوردون من العرب النسائج والبسط والحلي والأنيبة المنقوشة<sup>(٦)</sup> ، وقد وصلت سفن الحجاج إلى جزيرة سيلان

(١) كاهن ، مرجع سابق ، ص ١٥٥ .

(٢) الرشيد ، الدخائر والتحف ، ص ١١ .

(٣) بزوي ، مرجع سابق ، ج ٣ ، ص ١٩٢ .

(٤) الصيحي ، مرجع سابق ، ص ٤٩ - ٥٠ .

(٥) المرجع نفسه ، ص ٤٨ . السمور : حيوان شمال آسيا .

(٦) غوستاف لوبون ، مرجع سابق ، ص ٥٦١ .

حيث تعرضت في بعض الأحيان لغارات القراصنة الهنود في المياه الشرقية<sup>(١)</sup> ويذكر غوستاف لوبون<sup>(٢)</sup> أن العرب وصلوا إلى سومطرة وجزائر الأرخبيل الكبرى وقطعوا خليج سيام وبلغوا جنوب الصين وبعض قوافلهم وصلت من الهند إلى عدن عبر البحر ، ومن عدن إلى السويس فالإسكندرية إلى جميع مدن سوريا الساحلية ومنها بطبيعة الحال مدن الساحل الفلسطيني ، وشكلت عدن نقطة تبادل للسلع الشرقية والغربية الإفريقية .

ويبدو أن اهتمام الإدارة الأموية بالتجارة الخارجية جعلها تفرض نوعاً من الرقابة الخاصة على السلع المنتجة للتصدير فكانت هذه السلع لا تخضع للمحتسب إنما تخضع لإدارة مركزية حازمة ضماناً لعدم التزيف<sup>(٣)</sup> .

أما عن أشهر الطرق العالمية التي سلكتها القوافل التجارية في العصر الأموي والتي لها تماس مباشر بفلسطين فلا بد من ذكر الطريق البحري الذي ينطلق من القلزم (السويس) حيث تحمل الحمولات الشامية والمصرية إلى الحجاز والصين<sup>(٤)</sup> ، وهذه الإشارة من ابن حوقل التي تؤكد أن هذا الميناء كان مركزاً هاماً لتجمع البضائع من الشام ومن مصر قبل أن تنطلق عبر البحر إلى الصين ، وهذا يستلزم أن تعبر السفن البحر الأحمر بأكمله ثم تنطلق من باب المنذب وتتوجه شرقاً عبر المحيط الهندي إلى الشواطئ الهندية والصينية فقد بلغ تجار العرب أقطار الهند الغربية وبلغوا الصين وإلى شبه جزيرة الملايو أو إلى سيلان<sup>(٥)</sup> ويشير البعض إلى القوافل التجارية البحرية القادمة من المتوسط ، ونحن هنا أمام عدة احتمالات ، فقد يكون مصدر هذه السلع السواحل الشرقية للبحر المتوسط ( الشام ) وقد يكون

(١) أحمد إسماعيل ، تاريخ بلاد الشام ، ص ٣٢٦ .

(٢) غوستاف لوبون ، المرجع السابق ، ص ٥٥٣ ، ٥٥٤ .

(٣) برّوي ، مرجع سابق ، ج٣ ، ص ١٩٧ .

(٤) ابن حوقل ، مصدر سابق ، ص ٥٣ .

(٥) برّوي ، المرجع نفسه ، ج٣ ، ص ١٩٠ . سيلان : مدينة بين الهند والصين فيها عقاقير كثيرة

وفيها معادن وجواهر [ الحموي ] ، ج٣ ، ص ٢٩٨ .

مصدرها السواحل الجنوبية (شمال أفريقية) أو السواحل الشمالية (أوروبا) وهذه القوافل البحرية تحتاج برزخ السويس براً إلى القلزم ، أو تنتقل قليلاً عبر نهر النيل إلى أقرب نقطة من البحر الأحمر ثم تستكمل طريقها إلى البحر الأحمر براً على ظهور الجمال ثم بطريق البحر الأحمر إلى الساحل الشرقي لأفريقيا<sup>(١)</sup> ، وكانت التجارة في البحر الأحمر محفوفة بالمخاطر لوجود الشعب المرجانية<sup>(٢)</sup> .

ومن الطرق التي تنتهي إلى سوريا ، طريق نهر الفرات الصالح للملاحة في الخليج الفارسي حتى مسافة قصيرة من البحر المتوسط وابتداءً من مدينة البصرة ، وكان ثمة حركة متصلة لنقل البضائع لتصعد النهر أو تتبع طريقاً بمحاذاة ضفاف النهر<sup>(٣)</sup> ، وقد أسس العرب ممالك تجارية غربي مصر على طول الساحل الشمالي لأفريقيا حتى أسبانيا وصقلية وكان موقع هذه الممالك ملائماً للوساطة في التجارة بين الشرق والغرب<sup>(٤)</sup> وقسم كبير من البضائع يصل إلى ثغور شمال إفريقيا عن طريق البحر المتوسط<sup>(٥)</sup> .

وهناك طريق بحري آخر يبدو أنه الأهم كان يبدأ من السواحل الشرقية للبحر المتوسط من عكا أو صور ، ثم تنتقل السفن إلى جزيرة قبرص التي تعتبر من أهم المحطات التجارية في البحر المتوسط<sup>(٦)</sup> ، ومنها تتابع السفن سيرها إلى مراكش وأسبانيا وغرب اليونان وإيطاليا<sup>(٧)</sup>

(١) الصبيحي ، مرجع سابق ، ص ٤٨ .

(٢) المرجع نفسه ، ص ٦١ .

(٣) هايد ، مرجع سابق ، ص ٥٩ .

(٤) المرجع نفسه ، ص ٦٥ .

(٥) المرجع نفسه ، ص ٦٦ .

(٦) المقنسي ، مصدر سابق ، ص ١٨٤ .

(٧) ديوارنت ، مرجع سابق ، ص ١١٠ .

وصقلية وفرنسا<sup>(١)</sup> . ولعل تجار المسلمين وصلوا في تجارتهم نحو الغرب  
وإلى مدينة براغ<sup>(٢)</sup> عاصمة تشيكو سلوفاكيا - سابقا -

ومن المؤكد أن سيطرة المسلمين على كبريات جزر المتوسط شجعت كثيراً  
حركة التجارة في المتوسط ، وأمنت للمسلمين سيطرة تامة على البحار الواقعة إلى  
الغرب ، هذه السيطرة جعلت الأمن والطمأنينة يسودان على طريق المواصلات  
الغربية مما شجع تجار مدينة البندقية الإيطالية الواقعة على البحر أن يبرموا عقوداً  
تجارية ضخمة مع جيرانهم المسلمين<sup>(٣)</sup> ، ومن أهم المحطات التجارية المستخدمة  
في التجارة مع الجنوب والشرق الأوروبي كانت قبرص ، رودس ، كريت ، صقلية  
أما المراكز الساحلية المهمة التي كانت تنطلق منها هذه الحركة التجارية فهي ،  
صور ، الإسكندرية ، طرابلس ، بيروت ، عكا ، الفرما<sup>(٤)</sup> .

نستنتج من ذلك ان التجارة الشامية عموماً وال فلسطينية على وجه الخصوص ،  
ونعني هنا التجارة البحرية ، كانت تتجه نحو الغرب بشكل رئيسي منطلقة من عدة  
موانئ من أهمها ميناء عكا على الساحل الفلسطيني عابرة البحر المتوسط ، أما  
التجارة البحرية نحو الجنوب والشرق فقد كانت تنطلق من إيالة على بحر القلزم أو  
من البصرة جنوب العراق ، وقد رأينا أن معاوية أرسل أصناماً ذهبية ومجوهرات  
أخرى إلى البصرة لتباع في الهند ( انظر ص ١٣٩ ) ، ومن هذين الميناءين كانت  
تصدر المنتجات المحلية أو تمر منها السلع العابرة ( ما يعرف الآن بالترانزيت )  
إلى كافة أنحاء العالم الإسلامي .

(١) ريسلر ، مرجع سابق ، ص ١٢٧ .

(٢) برّوي ، مرجع سابق ، ص ١٣٤ . براغ : عاصمة تشيكوسلواكيا سابقاً ، تقع في قلب أوروبا تحيط  
بها دول النمسا ، المجر ، بولندا ، ألمانيا ، أوكرانيا [أحمد عطية ، القاموس السياسي ، ص ٢٩٩].

(٣) برّوي ، المرجع نفسه ، ص ١٩١ .

(٤) الصبيحي ، مرجع سابق ، ص ٥٩ .



تشير المصادر التاريخية إلى الشام عموماً في معرض حديثها عن طرق التجارة البرية ، وإذا أخذنا في الحسبان أن فلسطين أحد أجناد الشام من جهة وأن كثيراً من منتجاتها كانت تنقل إلى دمشق من جهة ثانية ، فمعنى ذلك أن المنتجات الفلسطينية وكذلك التجار الفلسطينيون كان لهم دور مهم في استخدام الطريق البري المنطلق من دمشق باتجاه الشرق إلى العراق ومنها إلى أواسط فارس فأفغانستان ومن ثم نحو الهند وأخيراً إلى شرق آسيا .

ووجد طريق تجارى بري من مكة إلى غزة أو رفح<sup>(١)</sup> ومن هناك تستكمل التجارة طريقها عبر البحر ، ومن طرق القوافل البرية الطريق التي سلكها موسى بن نصير من أسبانيا إلى دمشق حاضرة الخلافة ماراً بشمال أفريقيا ثم فلسطين<sup>(٢)</sup> .

ومن الطرق البرية ، الطريق الذي يربط شرق أوروبا بأواسط آسيا عبر تركيا شرقاً مروراً ببحر قزوين إلى تركستان وهذا الطريق يتفرع شمالاً إلى بلاد الشام<sup>(٣)</sup> ، وعلى الأرجح أنه يصل إلى فلسطين لكننا نعتقد أنه قليل الأهمية فالتجار الفلسطينيون ينتقلون غرباً عبر البحر بمسافة أقصر وكلفه أقل دون سلوك هذا الطريق البري الطويل والشاق .

اعتماداً على ما سبق ، فإن التجار الفلسطينيين كانوا ينطلقون براً إلى الجنوب عبر طريق بيت المقدس - إيلة ، أو طريق بيت المقدس - دمشق - البصرة ، ومن إيلة والبصرة ينطلقون عبر البحر إلى الهند والصين أو إلى مكة واليمن . والبعض منهم يتجه من دمشق نحو الشمال ومن هناك إلى تركيا وشرق أوروبا، وهذا الاحتمال ضعيف ، وإن كان ممكناً . ولا نعتقد أن التجارة الفلسطينية عبر سوريا والعراق كانت منفصلة عن التجارة الشامية بشكل عام ، كما لا نعتقد أن التجار الفلسطينيين

(١) كرد علي . خطط الشام ، ج٤ ، ص ٢٤١ .

(٢) الجاحظ ، التاج في أخلاق الملوك ، ج٢ ، ص ١٢٩ .

(٣) الصبيحي ، التجارة والاقتصاد عند العرب ، ص ٥٥ .

كانوا ينظمون قوافل خاصة بهم فقد كانت تجارة مشتركة وقوافل مشتركة تتطلق جميعها من بلاد الشام سواء باتجاه الشرق أو باتجاه الجنوب أو الغرب . وفي كل الأحوال فقد كان لثغور فلسطين دور بارز في ازدهار التجارة الأموية<sup>(١)</sup> . من جهة أخرى يرى البعض أن تجارة العرب مع شمال البحر المتوسط كانت محدودة ، وأن السفن العربية التي كانت ترسو شمال البحر المتوسط في اليونان وإيطاليا وفرنسا . لم يكن النازلون منها تجاراً بل مقاتلين يثيرون الرعب في قلوب المسيحيين ، وأن البضائع لم تكن تُحمل إلا إلى شمال أفريقيا وصقلية وأسبانيا . لكن العرب أدركوا شيئاً فشيئاً ضرورة الاتجار مع دول شمال البحر المتوسط وإنه لا يمكن تحويلهم إلى الإسلام بالقوة ، فأخذوا ينزلون هذه الدول سياحاً وتجاراً ينشدون الثراء<sup>(٢)</sup> .

وهذا الرأي لهايد ، ولا يوجد من الأدلة ما يؤكد مع علمنا أن فتوحات المسلمين كانت محسوبة بحسابات دقيقة وقد نجحوا في معظم فتوحاتهم كما أنه لم يعرف عن العرب أنهم لجأوا إلى أسلوب العصابات في مهاجمة البلدان المجاورة .

### • القوافل التجارية :

تعتبر الإبل والخيل والبغال والحمير من أهم وسائل النقل في العصر الأموي ، على أن الحصان كان أتمن من أن يستخدم في حمل الأثقال<sup>(٣)</sup> ، ومن الواضح أن القوافل التجارية كانت كبيرة فقد يصل عدد بعضها إلى أربعة آلاف وسبعمائة جمل تخترق بلاد العالم الإسلامي<sup>(٤)</sup> . وفي وصف آخر للقوافل يقول أحمد أمين أنها

(١) أحمد إسماعيل ، تاريخ بلاد الشام ، ص ٣٢٩ .

(٢) هايد ، مصدر سابق ، ص ٦٧ .

(٣) ديورانت ، قصة الحضارة ، ج١٣ ، ص ١٠٩ .

(٤) المرجع نفسه .

كانت قوافل عظيمة كأنها الجيش يصل بعضها إلى ألف وخمسمائة بعير ومنها تجارة أبو سفيان إلى الشام التي اعترضها المسلمون في المدينة<sup>(١)</sup> .

وربما يعزى السبب إلى حالة الأمن التي تتوفر للقوافل كثيرة العدد من حيث عدم تعرضها للسرقة أو النهب كما قد يحصل للقوافل الصغيرة، وقد يقدم أو يؤخر قوافل أو أفراد موعد انطلاقهم في تجارتهم بانتظار تجمع أكبر عدد ممكن من التجار ليؤلفوا قافلة كبيرة تكون قادرة على حماية نفسها من مفاجآت الطريق وأحياناً يكون هناك موعد محدد من العام لانطلاق هذه القافلة الكبيرة التي ينضم إليها كل من أراد المتاجرة بشيء ببيعاً أو شراءً ، فقد كانت قافلة قريش تنطلق سنوياً من الحجاز في رحلتين إحداهما للشام والأخرى لليمن ، كما ورد في القرآن الكريم [ رحلة الشتاء والصيف ] .

ونعود لوسائل النقل فقد كانت بعض القوافل تستخدم في بعض الأحيان العجل، فقد أورد الجاحظ أن موسى بن نصير حمل في عام ٩٤هـ غنائم الأندلس وأفريقية ثم عبر بها فلسطين متوجهاً إلى دمشق على مئة وثلاثين عجلة<sup>(٢)</sup> ، والعجلة تحمل ثلاثة أضعاف ما يحمله الجمل ، فالحمار يحمل مائة كيلو وحمل الجمل ثلاثمائة كيلو وحمل العجل ألف كيلو غرام تقريباً<sup>(٣)</sup> . وعلى الرغم من أن العجل يحمل قريباً من ثلاثة أضعاف ما يحمل الجمل إلا أن العرب كانوا يفضلون ظهور الإبل وذلك لوعورة الطريق وعدم ملائمتها للعجل<sup>(٤)</sup> ، علاوة على ما يتطلبه استخدام العجلات من عمليات إصلاح وترميم وكذلك توفير الحيوانات اللازمة لجرها ، على أن البغال

(١) ابن هشام ، السيرة النبوية ، ج ٢ ، ص ١٨٢ . أحمد أمين ، فجر الإسلام ، ص ١٥ .

(٢) الجاحظ ، التاج في إخلاق الملوك ، ج ٢ ، ص ١٢٧ .

(٣) كرد علي ، خطط الشام ، ج ٤ ، ص ٢٣٧ .

(٤) كاهن ، تاريخ العرب ، ص ١٥٢ .

كانت تستخدم لعبور المناطق الجبلية الوعرة ، وكانت السلع تنقل في أكياس الخيش الكبيرة والسلال والأقفاص القصبية والصناديق من كل نوع ولون<sup>(١)</sup> .

بناءً على ما سبق ، يمكننا القول أن التجار الفلسطينيين كانوا يستخدمون الإبل في قوافلهم التجارية وبالطبع القوافل البرية وخارج فلسطين ، أما في الداخل فلا بد أن البغال قد استخدمت بشكل كبير بين المدن والقرى ولا نستبعد استخدام العجل في المناطق ذات الطرق السهلة والمسافات القصيرة .

ومن الجدير بالذكر أن القوافل التجارية كانت تستثمر فيها أموال كبيرة تعود إلى جهات شتى مثل رجال الأدب ، وكبار الملاكين ورجال الجيش ، وصغار التجار وحتى العمال ، وكانت المشاريع التجارية تتهددها المخاطر ، إلا أنها على الأغلب تعود بالنفع الكبير<sup>(٢)</sup> . وقد تشارك الدولة نفسها في بعض التجارات ، وقد تحتكر بعضها الآخر مثل تجارة الذهب الخام<sup>(٣)</sup> .

ولا شك في أن الأثر الإيجابي لهذه القوافل لم يكن مقصوراً على مردودها التجاري ومنافعها المادية ، بل تعداه إلى نشر رسالة الإسلام عن طريق التجار والدعاة في مناطق العالم الأخرى الذي تصله جيوش الفتح ، كما ساعدت هذه القوافل في فتح قنوات للاتصال والاحتكاك الحضاري بين العرب المسلمين والشعوب الأخرى . وانتقلت المعارف والعلوم من وإلى البلاد الإسلامية بواسطة هذه القوافل والذين يرافقونها من علماء وأدباء وشعراء ورحالة ومغنين ، مما كان له أكبر الأثر على تطور الحضارة العربية .

(١) ريسلر ، الحضارة العربية ، ص ١٣٥ .

(٢) برؤي ، تاريخ الحضارات العام ، ج٣ ، ص ١٩٤ .

(٣) المرجع نفسه ، ج٣ ، ص ١٩٥ .

## • حركة التجارة في الأسواق :

السوق هو الموضع الذي يجلب إليه المتاع والسلع للبيع والابتیاع . وتسوق المرء بمعنى باع أو اشترى<sup>(١)</sup> ، والسوق ملتقى الناس المفضل في الشرق ، والرجال وحدهم هم الذين يقومون بإدارة شؤون الدكاكين في الأسواق<sup>(٢)</sup> .

يرجع اهتمام العرب بالأسواق إلى عصور ما قبل الإسلام، ويعتبر سوق دير أيوب<sup>(٣)</sup> من أقدم هذه الأسواق ، فكان العرب إذا انتهوا من أسواقهم الموسمية وهي عكاظ ومجناه وذو المجاز وأنهوا حجّهم ورجعت وفود البلدان ، نظموا غيرهم وتهبأوا للسفر إلى الشام فأقاموا تجارتهم فيها وبدأوا بسوق دير أيوب<sup>(٤)</sup> .

ثم حرص العرب بعد الفتح على إنشاء الأسواق في البلاد المفتوحة فأصبحت مكاناً للشراء ووضعت هذه الأسواق تحت مراقبة الدولة .

وتقسم الأسواق إلى قسمين : الأسواق الصغيرة وهي التي أشار إليها ياقوت الحموي في معرض حديثه عن رصافة هشام بن عبد الملك في الشام وقال : « وفيها سوق عدة عشرة دكاكين »<sup>(٥)</sup> ، أو الأسواق العادية التي أشار إليها البلاذري بقوله : لما فتح معاوية قيسارية وجد بها ثلاثمائة سوق كلها قائمة<sup>(٦)</sup> .

ويبدو اهتمام المسلمين بالتجارة والأسواق منذ بدايات الدعوة الإسلامية ، فعند وصول المسلمين إلى المدينة وبعد أن آخى الرسول بين المهاجرين والأنصار ،

(١) إبراهيم أنيس وشركاه ، المعجم الوسيط ، ط٣ ، ص ٣٦٣ .

(٢) غوستاف لوبون ، حضارة العرب ، ص ٣٦٦ .

(٣) دير أيوب ، قرية من نواحي دمشق ، بها كان أيوب عليه السلام وبها ابتلاه الله ، وبها قبره (ياقوت الحموي ، البلدان ، ج٢ ، ص ٤٩٩) .

(٤) سعيد الأفغاني ، أسواق العرب في الجاهلية ، ص ٣٦٣ .

(٥) الحموي ، معجم البلدان ، ج٣ ، ص ٤٧ .

(٦) البلاذري ، فتوح الشام ، ص ١٤٧ .

عرض سعد بن الربيع الأنصاري على أخيه بالتأخي عبد الرحمن بن عوف أن يقاسمه في أمواله فرفض الأخير وقال : الله لك في مالك ، ولكن ثلثني على السوق<sup>(١)</sup> . ويشير ابن عساكر إلى وجود أسواق في مكة في العصر الأموي ومنها سوق الخياطين الذي كان يجلس فيه الشاعر الأصوص<sup>(٢)</sup> ، وقد وجدت الأسواق في جميع المدن منذ أزمنة قديمة فقد كان في غزة سوق تأتي إليه قريش لتبتاع منه . وقد أصيب هذا السوق بركود خلال فترة الفتوحات إلا أنه عاد إلى نشاطه من جديد بعد ذلك<sup>(٣)</sup> . يذكر الأزدي في فتوح الشام ، أن أبا عبيده قال لأهل الأردن وهو في حصار إيلياء : أخرجوا إلينا الأسواق فخرج التجار من أهل الأردن<sup>(٤)</sup> ليشتري المقاتلة المسلمون ما يحتاجونه من طعام من هذه الأسواق .

وقد وضع العرب الأسواق بعد الفتح تحت مراقبة الدولة منعاً للغش والاحتكار وتزييف العملة ، ولمراقبة ما يعرض فيها من مصوغات و سلع وكذلك مراقبة أعمال البيع والشراء في السوق من وقت لآخر<sup>(٥)</sup> ، وقد كان عمر بن الخطاب يطوف في الأسواق ويقضي بين الخصوم حيث يدركونه<sup>(٦)</sup> ، وكان الخلفاء والأمراء بعد ذلك يقومون بعمل المحتسب ، والمحتسب في عمله يشبه رئيس البلدية أو مدير الشرطة أو مدير الشؤون الاجتماعية ويمكن حصر أعماله في ما يلي :

#### ١ - مراقبة التجار وأرباب الحرف .

- 
- (١) ابن كثير ، البداية والنهاية ، ج ٣ ، ص ٢٢٨ .  
(٢) ابن عساكر ، مصدر سابق ، ج ٣٢ ، ص ٢١٢ .  
الأصوص : هو عبد الله بن محمد بن عاصم الأنصاري . شاعر هجاء ، كان معاصراً للجريير والفرزدق ، سكن المدينة ووفد على الوليد بن عبد الملك في الشام فأكرمه ثم جلده لسوء سيرته ثم نفاه إلى جزيرة دهتل بين اليمن والحبشة ، توفي ١٠٥هـ (الزركلي ، معجم الأعلام ، ج ٤ ، ص ١١٦) .  
(٣) ابن حوقل ، صورة الأرض ، ص ١٦٣ .  
(٤) الأزدي ، فتوح الشام ، ص ١٦٤ .  
(٥) علي حسن الخربوطلي ، الحضارة العربية الإسلامية ، ص ١٨٥ .  
(٦) الطبري ، تاريخ الرسل والملوك ، ج ٢ ، ص ٥٧٢ .

٢ - مراقبة الأسعار والموازين والممنوعات كالخمر والخنزير .

٣ - مراقبة الأخلاق العامة كمنح شرب الخمر علنا ومنع السحرة والكهنة ومنع تعرض الرجال للنساء .

٤ - مراقبة العبادات كمنع الافطار في رمضان ونظافة المساجد .

٥ - مراقبة الأبنية والطرق وهدم المعتدي منها ، وكانت للمحتسب دار ويستعين بعدد من الموظفين<sup>(١)</sup> .

ونرى مما سبق أن الأسواق كانت منتشرة في المدن الفلسطينية ، وكان بعضها ملفتاً للنظر لدرجة التتويه عنه في المصادر التاريخية ، ففي بيت المقدس وجدت الأسواق الجميلة التي يصفها ناصر خسرو بأن أرضها مبلطة بالحجارة<sup>(٢)</sup> ، ويصف ابن بطوطة مدينة غزة بأنها حسنة الأسواق<sup>(٣)</sup> . ولا نشك في أن عكا كانت ذات أسواق مميزة فقد كانت هذه المدينة ملقبة بتقى تجار المسلمين بغيرهم<sup>(٤)</sup> . ووجدت الأسواق في مدينة الرملة<sup>(٥)</sup> ومدينة عسقلان كما يذكر الإدريسي في نزهة المشتاق<sup>(٦)</sup> .

ونحن نعزو كثرة الأسواق في فلسطين إلى أسباب متعددة منها : قربها من العاصمة دمشق ، وازدهار حضارة الرومان فيها قبل الإسلام وبقاء إعداد كبيره منهم بعد الفتح يديرون محلاتهم التجارية وأنشطتهم المختلفة ضمن هذه الأسواق ، ثم الموقع الجغرافي لفلسطين من جهة وازدياد أهميتها من جديد بعد الفتح بعد أن تبرز دورها كجسر يربط بين دمشق وباقي أجزاء الدولة الواسعة مثل الحجاز والعراق وبين أوروبا وأفريقيا من جهة أخرى .

(١) يحيى أحمد الكعكي ، معالم النظام الاجتماعي في الإسلام ، ص ٦٢ - ٦٨ .

(٢) ناصر خسرو ، سفر نامه ، ص ٥٦ . لي سترانج ، فلسطين في العهد الإسلامي ، ص ٩٩ .

(٣) ابن بطوطة ، تحفة النظائر ، ص ٢٣٩ .

(٤) الحميري ، الروض المعطار ، ص ٢٦٨ .

(٥) ابن بطوطة ، المصدر نفسه ، ص ٢٥٤ .

(٦) الإدريسي ، نزهة المشتاق ، ج١ ، ص ٣٥٧ .

ومن حيث هيكلية بناء هذه الأسواق ، فتشير المصادر إلى وجود نوعين من هذه الأسواق ، أسواق رئيسية وأسواق فرعية وتتصل الأسواق المركزية بالجامع الكبير أو بدار الإمارة - وسط المدينة - ثم تمتد حتى تصل إلى الأسواق الخارجية. وهكذا كانت هيئة الأسواق في الرملة عاصمة جند فلسطين<sup>(١)</sup> .

أما الأسواق الفرعية أو الأسواق الجديدة التي كانت تنشأ نتيجة تطور الأوضاع السكانية أو الاقتصادية فلم يكن من الضروري تجميعها في مكان واحد<sup>(٢)</sup> . وقد وجدت أسواق في الأحياء عبارة عن ساحة فارغة مرصوفة<sup>(٣)</sup> .

وهناك نوع آخر من الأسواق لابد من الإشارة إليه وهي الأسواق المتقلبة الموسمية التي يقيمها التجار في أشهر محددة من السنة ، وهذه يحضرها عامة القبائل من قرب منهم ومن بعد<sup>(٤)</sup> . ومن الأمثلة على هذه الأسواق الموسمية ما كان يقام في بيت المقدس أيام الحج من أسواق<sup>(٥)</sup> كانت تعرض اللوازم التي يحتاجها المسافرون لأداء فريضة الحج أو اللوازم التي يحتاجها العائدون من الحج كهدايا لأهلهم وذويهم وأصدقائهم .

ولم تكن الأسواق لتبنى عشوائياً وإنما خضعت لمواصفات ومقاييس أشبه بأنظمة البناء في أيامنا هذه ، فلا بد أن يكون على جانبي الطريق أفريزان - رصيف - يمشي عليهما الناس أيام الشتاء إذا لم يكن السوق مبلطاً ، وأن تكون الأسواق في الارتفاع والاتساع على ما وضعته الروم ، ولا يجوز لصاحب الدكان أن يخرج مصطبة دكانه عن سمت الدكاكين الأخرى ، لأنه اعتداء على المارة<sup>(٦)</sup> .

(١) الحميري ، الروض المعطار ، ص ٢٦٨ ، كخالة ، دراسات اجتماعية ، ص ١١٦ .

(٢) كخالة ، المرجع نفسه ، ص ١١٧ .

(٣) أكاديمية العلوم ، دراسات في تاريخ الثقافة ، ص ١٨٣ .

(٤) كرد علي ، خطط الشام ، ج٤ ، ص ٢٣٩ .

(٥) الصبيحي ، التجارة والاقتصاد عند العرب ، ص ٥٤ .

(٦) الشيزري ، نهاية الرتبة ص ١١ .



وهكذا نجد أنفسنا أمام مواصفات دقيقة تتم عن تطور حضاري، فانتساع السوق مننظم ، ووجود الرصيف الجانبي إلزامي ، والمحلات التجارية على جانبي طريق السوق مستوية ، وارتفاع الأسواق بمستوى واحد ، يضاف إلى ذلك أن لكل أهل صنعة سوقاً خاصة بهم<sup>(١)</sup> . يقول ناصر خسرو أنه شاهد في بيت المقدس أن لكل جماعة سوقاً خاصة بهم<sup>(٢)</sup> وهو ما يدل على تطور بعض المدن بشكل مختلف عن غيرها وتدوينه لهذه المشاهدة دليل على عدم مشاهدته لهذا التميز في مدن كثيرة أخرى ، ويذكر الحميري في معرض حديثه عن أسواق الرملة أن هناك أسواقاً للقمّاحين وأخرى للقطّانين، وأسواق للمشاطين والعطارين والخشابيين ، والجزارين والسقائين والأكافين والصياقلة والسراجين<sup>(٣)</sup> .

أما من حيث ما يعرض في هذه الأسواق من سلع فيشير ابن خلدون إلى أن هذه الأسواق كانت تشتمل على حاجات الناس ففيها الضروري ، كالأقوات من الحنطة والحمص والقمح والبصل والشعير ، وفيها الكمالي كالفواكه<sup>(٤)</sup> ، فكانت الأسواق العربية ومنها فلسطين على وجه التأكيد معرضاً لمختلف البضائع العالمية ، وكان لكل بضاعة سوقاً خاصة بها ، فكان النسيج الملون من كشمير والمصوغات من فارس ، والياقوت والماس من سرنديب<sup>(٥)</sup> والعود والمسك من الصين ، والعود وأنواع الطيب من الشام ، والجلود والرقيق من بلاد الروم والكافور والقرنفل والثياب القطنية والتيلية من الهند والسلاح والحديد من لبنان والحديد من خراسان

(١) الشيزري المصدر السابق .

(٢) خسرو ، سفر نامه ، ص ٥٦ .

(٣) الحميري ، الروض المعطار ، ص ٢٦٨ .

(٤) ابن خلدون ، المقنمة ، ص ٣٣٦ .

(٥) سرنديب : جزيرة عظيمة في بلاد الهند في بحر هركد ، ويقال فيها الجبل الذي هبط عليه آدم عليه السلام ، مشهورة بالياقوت الأحمر والماس ( الحموي ، معجم البلدان ، ج٣ ، ص ٢١٥ ) .

والرصاص من كرمان<sup>(١)</sup> .

ويذكر برؤي أن التجار انقسموا أيضاً كما انقسمت الأسواق فوجد التجار الكبار أو تجار الجملة ووجد التجار الصغار أو تجار المفرق، وكان كبار التجار يأنفون من العمل بالمفرق مع التجار المتجولين في الأسواق لانتماء معظمهم إلى الطبقة الدنيا<sup>(٢)</sup> .

وهناك تقسيمات أخرى للتجار منها أنهم ينقسمون إلى نوعين :

نوع يتاجر بالضروري من الأفوآت وهؤلاء يتعاملون مع العامة ، ونوع يتاجر بالكمالي من مثل أدوات الزينة وغيرها وهؤلاء يتعاملون مع الأمراء والأعيان .  
ومنهم من قسم التجار إلى ثلاث فئات :

١ - فئة خازنة وظيفتها خزانة البضاعة وترقب أحوال السوق والبيع .

٢ - فئة راكضة وظيفتها جلب البضاعة والانتقال بها .

٣ - الفئة المُجهّزة ، وهم وكلاء لديهم خبرة بالتجارة يجهزون السلع لتجار مقيمين في بلادهم<sup>(٣)</sup> .

يقول ديورانت أن الأسواق كانت منظمة تنظيمًا دقيقاً ويمكن القول أنها كانت أسواقاً متخصصة على جانبيها حوائث تعرض البضائع . وفي أصدائها تتردد أصوات المساومات والصفقات ، فكانت هذه الأسواق تغص بالمتاجر والتجار والبائعين والمشتريين والشعراء<sup>(٤)</sup> . أما البضائع التي كانت تستورد من الخارج

---

(١) الصبيحي ، التجارة والاقتصاد عند العرب ، ص ٣٨٥ . كرمان : ولاية مشهورة ذات قرى عظيمة بين فارس ومكران وسجستان وخراسان ، كثيرة النخل كانت في أيام السلاجقة من أعمار البلدان ( الحموي ، البلدان ، ج٤ ، ص ٤٥٤ ) .

(٢) برؤي ، موسوعة تاريخ الحضارات العام ، ج٣ ، ص ١٩٥ .

(٣) يحيى الكعكي ، معالم النظام الاجتماعي في الإسلام ، ص ١١٠ .

(٤) ديورانت ، قصة الحضارة ، ج١٣ ، ص ١١٠ .

وبكميات كبيرة فإنها كانت توضع في فنادق - وهو ما يعني مخازن في هذه الأيام - على أبواب المدن ثم توزع على تجار المرفق<sup>(١)</sup> .

وكانت الدولة تراقب الأسواق مراقبة مباشرة من خلال المحتسب الذي تعينه لهذه الغاية ، وقد وضع الفقهاء شروطاً عديدة لمن يتولى هذه الوظيفة لتلتزم الدولة بتطبيقها ومنها : أن لا يكون قوله مخالفاً لفعله وأن يجتنب مناقسة الناس ، أي لا يحق له أن يمارس مهنة التجارة فيستغل وظيفته لتصرف تجارته فيضيق على التجار ، ومن صفاته أيضاً أن يكون مواظباً على السنة حسن الهيئة وأن يمتاز بالرفق وطلاقة الوجه ، وأن يحمل سوطاً ودره له غلمان وأعوان وأن يلازم الأسواق وأن يتخذ له فيها العيون<sup>(٢)</sup> .

أما واجبات المحتسب فهي كثيرة من أهمها : أن يجعل لكل أهل صنعه عريفاً خبيراً بصنعتهم وأساليب العش فيها ، وأن يمنع ما يضر الناس من دخول السوق كالتبن والرماد<sup>(٣)</sup> . ومن صور رقابة المحتسب التدقيق في انتظام العقود والاتفاقات، ومن صحة الأوزان والمعايير وأيضاً سلامة النقد وأن يتأكد من جودة الإنتاج وسلامته وخصوصاً جودة البضاعة المعدة للتصدير للخارج ، فله أن يتأكد من الدمغة الرسمية الخاصة بالبضائع المعدة للتصدير<sup>(٤)</sup> . ومن واجبات المحتسب أبعاد أسواق الخبازين والحدادين عن أسواق العطارين والبزازين منعاً للضرر<sup>(٥)</sup> . ثم على المحتسب أن يراقب الهيئة للأسواق من حيث النظافة والتنظيم والتزام البناء بالمواسفات وعدم التعدي على طريق الناس<sup>(٦)</sup> وبصورة عامة فقد هدفت السلطة من

(١) برؤي ، موسوعة تاريخ الحضارات العام جـ ٣ ، ص ١٩٥ .

(٢) الشيزري ، نهاية الرتبة ، ص ٦ - ١٠ .

(٣) المصدر نفسه ، ص ١٢ .

(٤) كاهن ، تاريخ العرب ، ص ١٤٠ .

(٥) الشيزري ، المصدر نفسه ، ص ١١ .

(٦) المصدر نفسه .

خلال نظام الحسبة إلى تنظيم الحياة التجارية والسيطرة على الأسواق من خلال المراقبة المستمرة منعاً لأي اختلال قد يحدث<sup>(١)</sup> ، والحسبة أشبه بديوان الشرطة والصحة والبلديات في العصر الحاضر<sup>(٢)</sup> .

ومن الواضح أن سياسة الدولة الإسلامية قائمة على عدم تسعير البضائع والأصل في ذلك قائم على ما روي عن أنس بن مالك حين قال : غلا السعر على عهد رسول الله (ص) فقالوا : يا رسول الله غلا السعر فسعر لنا فقال : إن الله هو المسعر القابض الباسط الرازق<sup>(٣)</sup> ويقول الشيزري أن ليس للمحتسب أن يسعر البضائع على أصحابها<sup>(٤)</sup> ، وعدم التسعير مشروط بالحفاظ على الضرورات والضرورات في الإسلام خمس : هي حفظ الدين والنفس والعقل والنسل والمال. فإذا تعارض منع التسعير مع واحدة من هذه الضرورات فإن من واجب الإمام أن يسعر بشرط عدم الإضرار ، ولكن يسعر بما يدفع العنت والخرج عن الناس<sup>(٥)</sup> .

وهكذا فإن قاعدة عدم التسعير التي تسير عليها سياسة الدولة تصبح لاجئها عندما يمس الغلاء أي من الضرورات السالفة الذكر . وكان من أهم الأساليب التي لجأت إليها الدولة في منع ارتفاع الأسعار ، هو منع الاحتكار والاحتكار الممنوع يتعلق بالسلع الضرورية التي يحتاجها الناس في حياتهم وليست السلع الكمالية . وللدولة أن تبيع السلع المحتكرة بالسعر الذي يحدده أهل الخبرة ولها أن تعاقب المحتكر<sup>(٦)</sup> .

(١) محمد عبد الستار عثمان ، المدينة الإسلامية ، ص ٣٦٥ .

(٢) محمد كرد علي ، خطط الشام ، جـ ٥ ص ١٢٥ .

(٣) الشوكاني ، نيل الأوطار ، جـ ٥ ، ص ٣٣٥ .

(٤) الشيزري ، المصدر السابق ، ص ١٢٥ .

(٥) إبراهيم بيضون ، تجارة المدينة في صدر الإسلام ، ص ٥٧ .

(٦) المرجع نفسه ، ص ٥٩ .

وأحياناً تقوم الدولة بشراء البضائع ثم تقوم بتخزينها في مخازن كبيرة ثم تبيعها للناس في أيام المجاعة بأسعار معقولة<sup>(١)</sup>. وفي الأحوال العادية فإن الأسعار معومة وهي خاضعة للتناقص على قاعدة السوق الحر. وقد عرفت بعض المناطق برخص أسعارها. يقول الواقدي في فتوح الشام أن أهل المدينة ظنوا بأن عمر بن الخطاب يمكث في الشام - بعد تسلمه مفاتيح القدس - وذلك لما يعرفونه من كثرة خيرها وطيب فواكهها ورخص أسعارها<sup>(٢)</sup>.

---

(١) برؤي، موسوعة تاريخ الحضارات العام، ج٣، ص ١٩٥.

(٢) الواقدي، فتوح الشام، ج١، ص ٢٤٤.



## الفصل الرابع الإدارة المالية

- موارد فلسطين المالية .
- أوجه الإنفاق .
- المعاملات المالية والتجارية .





## أولاً : موارد فلسطين المالية :

تناول الفقهاء والمؤرخون الإيرادات المالية العامة في الدولة الإسلامية بكثير من التفصيل فقسّمها بعضهم إلى قسمين : الموارد العامة الدورية والموارد العامة غير الدورية (١) :

### القسم الأول : الموارد العامة الدورية :

- الزكاة : وهي من أشهر هذه الموارد وتطلق من الناحية الشرعية على الحصة المقدرة من المال التي فرضها الله للمستحقين ، وسميت هذه الحصة المخرجة من المال زكاة لأنها تزيد المال الذي أخرجت منه وتقيه الأفات (٢) وهي مورد أساسي في الشريعة الإسلامية أكد عليها القرآن الكريم (٣) وأمر المسلمين بأدائها على شكل الوجوب . قال تعالى : [ خذ من أموالهم صدقة تطهرهم وتزكّهم بها ] (٤) ، والزكاة تجمع من أغنياء المسلمين وتصرف على فقرائهم وعلى أخرى محددة في سورة التوبة من القرآن الكريم وعلى النحو التالي : [ إنما الصدقات للفقراء والمساكين والعاملين عليها والمؤلفة قلوبهم وفي الرقاب والغارمين وفي سبيل الله وابن السبيل فريضة من الله ] (٥).

وتعتبر الزكاة دليلاً على التكافل الاجتماعي بين أفراد المجتمع في الإسلام ، فهي حصة من مال الغني تدفع للفقير فترفع عنه الفقر ، وتدفع للعبد فترفع عنه نير العبودية ، ولأولئك الذين وقع عليهم الغرم فترفع عنهم المحنة ، وبالرغم من أن هذا المورد منظم بالجباة والحاسبين والموزعين إلا أنه لا يدخل ميزانية الدولة ولا يجوز الإنفاق منه إلا على أوجه الإنفاق المذكورة .

(١) محمد عبد الحلّيم ، ندوة مالية الدولة في صدر الإسلام ، جامعة اليرموك ١٩٨٧ .

(٢) يوسف القرضاوي ، فقه الزكاة ، ج ١ ، ص ٣٨ .

(٣) ذكرت الزكاة في السور القرآنية التالية : البقرة ، النساء ، المائدة ، الأعراف ، التوبة ، الكهف ، مريم ، الأنبياء ، الحج ، المؤمنون ، النور ، النحل ، الروم ، لقمان ، الأحزاب ، فصلت ، المجادلة ، المزمل ، البينة .

(٤) سورة التوبة ، آية ١٠٣ .

(٥) سورة التوبة ، آية ٦٠ .

أما نسب الزكاة المقررة في الأموال ، فلا خلاف عليها بين الفقهاء فهي في النقود بمقدار ٢,٥% وتؤخذ من الأنعام كالأبل والغنم والبقر حسب شروط محددة ذكرها الفقهاء إلا أنه لا زكاة في الخيل<sup>(١)</sup> ، وبالطبع ينسحب الأمر على البغال والحمير ، وبالنسبة للزروع بالتعبير القديم أو المزروعات بالتعبير الحديث فإن ما يسقى منها بماء المطر ( الزراعة البعلية ) فنسبة الزكاة فيه ١٠% وما يسقى بماء الري فنسبة زكاته تنخفض إلى ٥%<sup>(٢)</sup> .

يقول الماوردي<sup>(٣)</sup> أن مهمة عامل الصدقات هي أن يقسمها على ثمانية حصص بالتساوي ويوزعها وفقاً لذلك على مستحقيها الثمانية الذين وردوا في الآية الكريمة ، والعاملون عليها هم الموظفون الموكلون بشؤونها . وكان المسلمون في المدينة يؤدونها للنبي (ص) بأنفسهم فلما اتسعت دائرة البلاد الإسلامية ، كان النبي (ص) والخلفاء من بعده يعينون موظفاً خاصاً بها يسمى ( عامل الصدقات ) وقد بعث النبي (ص) عمر بن الخطاب على الصدقة<sup>(٤)</sup> كما بعث معاذ بن جبل<sup>(٥)</sup> . والشروط المطلوبة لعامل أو والي الصدقات على ما يقول الماوردي : « أن يكون حراً مسلماً عادلاً عالماً بأحكام الزكاة »<sup>(٦)</sup> ، وكان الخلفاء يعطون القيم على بيت المال وجابي الصدقات أجورهم منها<sup>(٧)</sup> ، ومن المؤكد أن العاملين عليها قد ازدادوا كثيراً مع اتساع الدولة الإسلامية ، فاحتاجت بعد ذلك إلى جهاز إداري كامل مؤلف من جباة يحصلونها ومن خزنة وحراس يحفظونها ، وحاسبين يضبطون واردها ومصروفها ، ومن موزعين يفرقونها على أهلها<sup>(٨)</sup> ، ولهؤلاء العاملين عليها أعمال متشعبة أخرى

(١) أبو يوسف ، الخراج ، ص ٧٧ .

(٢) أبو عبيد ، الأموال ، ص ١٤٥-١٨٠ .

(٣) الماوردي ، الأحكام السلطانية والولايات الدينية ، ص ١٥٦ .

(٤) القرضاوي ، المرجع السابق ، ج ٢ ، ص ٥٨٠ .

(٥) حسين الحاج حسن ، حضارة العرب في صدر الإسلام ، ص ٢٢٩ .

(٦) الماوردي ، المصدر نفسه ، ص ١٤٦ .

(٧) مصطفى علم الدين ، المجتمع الإسلامي في مرحلة التكوين ، ص ١٤٤ .

(٨) القرضاوي ، المرجع السابق ، ص ٥٧٩ .

متصلة بتنظيم الزكاة وإحصاء من تجب عليهم وفيهم تجب ومقدار ما يجب ومعرفة من تجب له وكم عددهم ومبلغ حاجتهم وقدر كفايتهم<sup>(١)</sup> ، وللعاملين عليها مقدار الثمن من هذه الزكاة كأجور فإن لم يكفهم الثمن بعد أن كثرت أعدادهم فيسدد الباقي من أموال الزكاة نفسها أو من خزينة الدولة ، أما إذا زاد الثمن عن أجورهم المتفق عليها فتبقى الزيادة مع باقي أموال الزكاة . وفي هذا الصدد يقول الماوردي « فإن كان سهمهم منها أكثر رُدَّ الفضل على باقي السهام وإن قل تمت أجورهم من مال الزكاة في أحد الوجهين أو من مال المصالح في الوجه الآخر»<sup>(٢)</sup> .

وقد ذكر أبو عبيد أنه لا زكاة في الخضر كالقثاء والخيار والبانجان والبطيخ.<sup>(٣)</sup> وقد راعى التشريع الإسلامي أن توزع الزكاة أولاً على فقراء المدينة التي جبيت منها ، فإذا انعدم الفقراء في نفس المدينة ولم يكن هناك أي من أوجه إنفاق الزكاة المحددة في الآية القرآنية تنقل الزكاة إلى أقرب المناطق إليها وهكذا<sup>(٤)</sup> .

وحتى لا تختلط أموال الزكاة بغيرها من حيث الوجود والإنفاق أنشأت الإدارة الأموية ديواناً<sup>(٥)</sup> خاصاً لجمع أموال الزكاة أطلق عليه ديوان الصدقات ، وفيه يتم تسجيل ما يدفعه المسلمون من زكاة ظاهرة كالزكاة من الزروع والثمار والمواشي<sup>(٦)</sup> . وزيادة في الحيلة والحذر من اختلاط الأموال ، ذكر الجهشيارى أن الخلفاء كانوا يعينون عمالاً للصدقات غير عمال الخراج<sup>(٧)</sup> .

(١) المرجع السابق ، ص ٥٨٠ .

(٢) الماوردي ، المصدر السابق ، ص ١٥٧ .

(٣) أبو عبيد ، الأموال ، ص ٢٠١ .

(٤) أبو يوسف ، الخراج ، ص ٨١ .

(٥) الديوان : كلمة فارسية معربة ، قال ابن الأثير : هو دفتر الذي يكتب فيه أسماء الجيش وأهل العطاء وأول من دون الديوان عمر ( ابن منظور ، لسان العرب ، ج ١٣ ، ص ١٦٦ ، باب دون ) .

(٦) الماوردي ، المصدر نفسه ، ص ١١٣ ،

(٧) الجهشيارى ، الوزراء والكتاب ، ص ٦٠ .

وعلى الرغم من عدم ورود أية إشارة من المؤرخين عن مقدار الوارد من صدقات فلسطين في العصر الأموي إلا أن هذه الإيرادات بشكل عام كانت كبيرة ، فقد ذكر أبو عبيد أن معاوية بن أبي سفيان أراد أن يسد العجز في أعطيات أهل المدينة من صدقات أهل اليمن ، وكان العجز مائة ألف درهم ، فرفض أهل المدينة لمخالفة ذلك لأحكام الشريعة الإسلامية<sup>(١)</sup> . وقول أبي عبيد - من صدقات أهل اليمن - يوحي بأن هذه الصدقات أكبر من رقم المائة ألف وربما بكثير ، ويمكننا القول قياساً على صدقات أهل اليمن - أن صدقات أهالي فلسطين كانت كبيرة ولو أن هذا القياس ليس دقيقاً ولكنه لا يخلو من فائدة للتقريب والتوضيح .

الجزية : وهي مقدار من المال يؤخذ من غير المسلمين الذين قبلوا العيش في ظل الدولة الإسلامية مقابل إعفائهم من الجهاد والزكاة وتقديم كافة الخدمات لهم كالتعليم والرعاية الصحية .

ومن رأي الفقهاء حول الجزية أن لا تؤخذ من النساء ولا من الأطفال ولا من أصحاب العاهات ولا من الطاعنين في السن إلا إذا كانوا من الأغنياء<sup>(٢)</sup> .

ومن مميزات التشريع الإسلامي أنه أقر الجزية على أهل الذمة حسب القدرة ، فالجزية المفروضة على الأغنياء مقدارها أربعة دنانير في السنة ، وعلى أفراد الطبقة الوسطى ديناران ولا يدفع الفقراء أكثر من دينار واحد<sup>(٣)</sup> ، فقد فرض يزيد ابن أبي سفيان<sup>(٤)</sup> الجزية على أهالي فلسطين أربعة دنانير<sup>(٥)</sup> . ويبدو أن ما فعله يزيد بن أبي

(١) أبو عبيد ، المصدر السابق ، ص ٢٥٩ .

(٢) الماوردي ، المصدر السابق ، ص ١٤٤ . أبو عبيد ، المصدر نفسه ، ص ٢٣ .

(٣) البلاذري ، فتوح البلدان ، ص ١٣١ .

(٤) يزيد بن أبي سفيان : هو يزيد بن صخر بن حرب الأموي ، أمير صحابي ، أسلم يوم فتح مكة ، سيره أبو بكر إلى الشام على جيش ثم ولاءه فلسطين ، افتتح قيسارية ، وهو أخو الخليفة معاوية ، توفي في دمشق بالطاعون ١٨هـ ( الزركلي . معجم الأعلام ، ج٨ ، ص ١٨٤ ) .

(٥) الواقدني فتوح الشام ، ج٢ ، ص ٣٦ .

سفيان كان تنفيذاً لكتاب ورد إليه من الخليفة عمر بن الخطاب الذي فرض الجزية على أهل الشام أربعة دنانير على ما رواه الصولي<sup>(١)</sup> .

وهذه المقادير لا تعني عدم الخروج عنها في بعض الأحيان فقد فرض أبو عبيده عامر بن الجراح الجزية على يهود السامرة في الأردن وفلسطين على كل رأس منهم خمسة دنانير وأعفاهم من دفع الخراج على أرضهم مقابل تقديمهم بعض الخدمات للمسلمين وهي أن يكونوا عيوناً لهم على أعدائهم وأدلاء ، وبقي الأمر كذلك إلى خلافة يزيد بن معاوية الذي أوقف اتفاق أبو عبيده وأمرهم بدفع الخراج جنباً إلى جنب مع الجزية<sup>(٢)</sup> .

ويشير البلاذري إلى أن هذه الجزية المرتفعة بقيت على يهود السامرة حتى زوال دولة بني أمية وبعدها حتى خلافة المتوكل العباسي .

فقد رفع سكان قرية بيت ماما من كورة نابلس وهم من يهود السامرة سنة ٢٤٠هـ شكوى إلى الخليفة تبين عجزهم عن أداء الجزية خمسة دنانير ، فردهم المتوكل إلى ثلاثة دنانير<sup>(٣)</sup> .

وحول الجزية التي فرضها العرب على الأمم المغلوبة يقول غوستاف لوبون ، أن العرب لم يأخذوا من الأمم المغلوبة إلا جزية زهيدة تقل عما كانت تدفعه لسادتها السابقين من الضرائب وذلك مقابل حمايتهم<sup>(٤)</sup> .

وهكذا تميزت الجزية بالبساطة ، فلم تكن ثابتة بأوامر صارمة دائمة وإنما كانت مرنة تراعي ظروف الناس الحياتية وإمكاناتهم المادية ، ومن المؤكد أن ما يدفعه أهل الذمة للمسلمين دون ما كانوا يدفعونه من ضرائب للروم . فالجزية كانت على الرجال

(١) الصولي ، أتب الكتاب ، ص ٢١٥ .

(٢) البلاذري ، المصدر السابق ، ص ١٦٣ .

(٣) المصدر نفسه .

(٤) غوستاف لوبون ، حضارة العرب ، ص ١٣٤ .

دون النساء والصبيان وعلى القادرين دون العجزة وعلى الأغنياء دون الفقراء وعلى المدنيين دون رجال الدين<sup>(١)</sup> .

فليس على عبد جزية<sup>(٢)</sup> على ما يقول الصولي . ومن صور المرونة التي أبدتها الأمويون تجاه السكان في جباية أموال الجزية، أنها كانت تؤخذ من صاحب المال مالا ومن صاحب الثياب ثياباً ومن صاحب البر برا ومن صاحب الحبال حبالاً<sup>(٣)</sup> .

وتقدير وارد الجزية في فلسطين خاصة وفي الدولة الأموية بشكل عام أمر في غاية الصعوبة ، إلا أن إشارات كثيرة تدل على أن هذا الوارد كان كبيراً جداً بل دليل أن خلفاء بني أمية لم يسقطوا الجزية عن أسلم حتى جاء عمر بن عبد العزيز فأسقطها عن كل مسلم بغض النظر عن دوافع إسلامه<sup>(٤)</sup> ، وقد ذكر الواقدي أن يزيد ابن أبي سفيان صالح أهل قيسارية على مائة ألف درهم وتسامع الناس في عكا وعسقلان ونابلس وطبرية فعقدوا كلهم صلحاً مع المسلمين<sup>(٥)</sup> . ولا ندري إذا كانت هذه المصالحات متشابهة ، وعلى فرض التشابه فإن ما يصل من وارد الجزية إلى خزينة الدولة من جند فلسطين كان يزيد عن المليون درهم . ونحن نميل إلى ضخامة وارد الجزية في فلسطين نظراً للأعداد الهائلة من أهل النمة التي كانت متواجدة في فلسطين من بقايا الروم ومن النصارى العرب ومن اليهود ، فقد ذكر البلاذري أن معاوية بن أبي سفيان عندما فتح قيسارية وجد فيها من اليهود مائتي ألف<sup>(٦)</sup> ، وبحذف النساء والصبيان والفقراء من هذا الرقم فمن المؤكد أن المتبقين كانوا يدفعون أكثر من مائة ألف درهم للجزية .

---

(١) شكري فيصل ، المجتمعات الإسلامية في القرن الأول ، ص ٦٣ . المدنيون : تمييزاً لهم عن رجال الدين .

(٢) الصولي ، مصدر سابق ، ص ٢١٥ .

(٣) المصدر نفسه .

(٤) أبو عبيد ، الأموال ، ص ٢٨ .

(٥) الواقدي ، مصدر سابق ، ج٢ ، ص ٣٦ .

(٦) البلاذري ، فتوح البلدان ، ص ١٤٧ .

الخراج : مورد اجتهادي لم يرد بشأنه نص في الكتاب أو السنة ، وأول من وضعه عمر بن الخطاب بعد مشاورة الصحابة<sup>(١)</sup> ، ويعد وارد الخراج الأهم في الدولة الأموية ، ونظراً لأهميته فقد أنشئ ديوان خاص لجبايته ، سمي بديوان الخراج ، ويشبه الخزائنة العامة للدولة<sup>(٢)</sup> فقد بلغ وارد بيت المال من خراج العراق والمشرق زمن معاوية بن أبي سفيان على ما رواه اليعقوبي (٥٢٠) مليون درهم في كل سنة<sup>(٣)</sup> ، وبلغ خراج مصر زمن معاوية حسب رواية البلاذري مليوني دينار<sup>(٤)</sup> أو عشرين مليون درهم .

والذي يعنينا في هذا البحث خراج فلسطين في العصر الأموي ، وقد أشار إليه بعض المؤرخين ضمن تفصيلات خراج الشام على النحو التالي :

#### قائمة اليعقوبي<sup>(٥)</sup>

اسم الجند	مقدار الخراج
الأردن	١٨٠٠٠٠ دينار
دمشق	٤٥٠٠٠٠ دينار
فلسطين	٤٥٠٠٠٠ دينار
حمص	٣٥٠٠٠٠ دينار
قنسرين	٤٥٠٠٠٠ دينار
اليمن	١٢٠٠٠٠٠ دينار
الجزيرة وديار مصر وربيعة	٥٥٠٠٠٠٠٠٠ دينار
المجموع	٥٨,٠٨٠,٠٠٠ دينار

(١) الماوردي ، الأحكام السلطانية ، ص ٢٢١ .

(٢) إبراهيم بيضون ، ملامح التيارات السياسية خلال القرن الهجري الأول ، ص ٢٧٤ .

(٣) اليعقوبي ، تاريخ اليعقوبي ، ج٢ ، ص ٢٢٣ - ٢٣٤ .

(٤) البلاذري ، المصدر نفسه ، ص ٢٢٢ .

(٥) اليعقوبي ، المصدر السابق ، ج٢ ، ص ٢٣٤ .

قائمة الصولي زمن معاوية بن أبي سفيان<sup>(١)</sup>

اسم الجند	مقدار الخراج
قنسرين والعواصم	٤٥٠ ألف دينار
دمشق	٤٥٠ ألف دينار
فلسطين	١٨٠ ألف دينار
الأردن	١٨٠ ألف دينار

قائمة البلاذري عن الخراج زمن عبد الملك بن مروان<sup>(٢)</sup>

اسم الجند	مقدار الخراج
الأردن	١٨٠ ألف دينار
فلسطين	١٥٠ ألف دينار
دمشق	٤٠٠ ألف دينار
حمص مع قنسرين والعواصم	٨٠٠ ألف دينار ويقال ٧٠٠ ألف

وعند المقارنة بين هذه القوائم نجد أن قائمة اليعقوبي هي الأدق والأكثر تفصيلاً فقد ذكر اليمن والجزيرة وديار مصر وربيعه التي لم ترد في القوائم الأخرى وتم إغفالها عند الصولي والبلاذري ، هذه من ناحية الأقاليم أما الاختلاف في المبالغ فنعتقد أن مرجع ذلك هو اختلاف الأزمان أو سنوات الخراج ، فكل مؤرخ يذكر مقادير الخراج لسنة غير التي ذكرها غيره كما أن الخراج يتأثر بعوامل متعددة ، لشخصية الوالي من جهة وحالة الأقاليم الأمنية من جهة ثانية ، ثم حالة الموسم من حيث الخصب والجفاف من جهة ثالثة<sup>(٣)</sup> ، وكذلك المساحات المستغلة من الأراضي

(١) الصولي ، أدب الكتاب ، ص ٢١٧ .

(٢) البلاذري ، فتوح البلدان ، ص ١٩٧ .

(٣) يحيى العمري ، النفقات وإدارتها في الدولة الأموية ، ص ١٦ .



الصالحة للزراعة ، لهذه الأسباب فإن وارد الخراج من الموارد المتذبذبة من سنة لأخرى

وقد أشارت مصادر تاريخية متعددة إلى وارد الخراج من فلسطين حيث أرتأينا تصنيفها في جدول تسهل دراسته على هذا النحو .

### خراج فلسطين في العصر الأموي

المصدر	مقدار الخراج	زمن الجباية
اليقوبي <sup>(١)</sup>	٤٥٠ ألف دينار	خلافة معاوية
اليقوبي <sup>(٢)</sup>	٣٠٠ ألف دينار	مجهول
الصولي <sup>(٣)</sup>	١٨٠ ألف دينار	خلافة معاوية
المقدسي <sup>(٤)</sup>	٥٠٠ ألف دينار	مجهول
ابن خرداذبة <sup>(٥)</sup>	٥٠٠ ألف دينار	مجهول
ابن الفقيه <sup>(٦)</sup>	٥٠٠ ألف دينار	مجهول
البلاذري <sup>(٧)</sup>	٣٥٠ ألف دينار	خلافة عبد الملك بن مروان ٨١هـ

(١) اليقوبي ، تاريخ ، ج٢ ، ص ٢٤٣ .

(٢) اليقوبي ، البلدان ، ص ٣٢٩ .

(٣) الصولي ، أدب الكتاب ، ص ٢١٧ .

(٤) المقدسي ، أحسن التقاسيم ، ص ١٨٩ .

(٥) ابن خرداذبة ، المسالك والممالك ، ص ١٩ .

(٦) ابن الفقيه ، البلدان ، ص ١٥٣ .

(٧) البلاذري ، فتوح البلدان ، ص ١٩٧ .

بالنظر لهذه القائمة التي تم الحصول عليها من عدة مصادر ، نجد أن السذي ورد عن الصولي هو الرقم الوحيد المختلف كثيراً عن بقية الأرقام بينما بقية الأرقام متقاربة ، والاختلاف في رقم الصولي إما أن يكون قد نتج عن وقوع خطأ منه أو أنه يتحدث عن الجباية في فترة قُلت فيها المحاصيل بسبب الجفاف أو أسباب أخرى ولم يُشر إليها عنده .

ومن هذه الأرقام يتبين أن وارد الخراج من فلسطين يبلغ حوالي ٤٠٠ ألف دينار ، وهو وارد ضخم يعادل عشرين بالمائة من وارد ولاية مصر ، ومن الممكن أن يعزى ارتفاع هذا الوارد إلى اتساع مساحة الأراضي المزروعة وخصب المواسم وفاعلية الموكولين بالجباية بالإضافة لاتساع مساحة الأراضي المزروعة بالأشجار<sup>(١)</sup> ، إذا عرفنا أن الخراج على الأراضي التي تزرع بالأشجار أكثر بكثير من تلك التي تزرع بالحبوب ، فقد وضع عمر بن الخطاب على كل جريب من الأرض الخراجية الشجرية أو المزروعة بالعنب عشرة دراهم وعشرة أقفرة بينما لم يضع على جريب<sup>(٢)</sup> الأرض التي تزرع بالحبوب أو متدنية الخصب إلا درهما واحداً وقيظراً واحداً<sup>(٣)</sup> ، وقد أشار بعض الباحثين إلى أن وارد الخراج بقي شبه ثابت طول العهد الأموي ، وأن مقدار التذبذب فيه كان طفيفاً وأن الانخفاض فيه لم يحدث إلا أيام الحروب والجفاف<sup>(٤)</sup> .

---

(١) يمكن الرجوع للفصل الأول من هذه الرسالة للوقوف على حجم الزراعات الشجرية في فلسطين خلال العصر الأموي .

(٢) الجريب : الجريب من الأرض ، مقدار معلوم الزراع والمساحة ويقال أقطع الوالي ثلاثين جريباً من الأرض ، أي مبزر جريب والجريب ٢٢,٧١٥ كغم قمح [ ابن منظور ، لسان العرب ، ج ١ ، ص ٦١ . فالترهنتس ، المكابيل والأوزان ، ص ٦١ ] .

(٣) أبو عبيد ، الأموال ، ص ١٩٧ .

الققيز : يعادل ربع جريب وأعطاه ققيزا من الأرض أي مساحة من الأرض تتسع لزراعة ققيز [ ابن منظور ، لسان العرب ، ج ١ ، ص ٢٦٠ باب جرب ] .

(٤) العمري ، النفقات وإدارتها ، ص ١٨ .

ولمزيد من الاطلاع على واردات الخراج في أزمنة مختلفة من عهد الدولة الإسلامية سواء الأموية أو العباسية ، أرتأينا أن ندرج هذه القائمة التي وردت في كتاب موشيه جيل « تاريخ فلسطين » وعلى هذا النحو :

العائدات من الخراج والجزية بالدينار<sup>(١)</sup>

السنة (ميلادية)	فلسطين	الأردن	المجموع	المصدر
٦٧٠	٤٥٠٠٠٠	١٨٠٠٠٠	٦٣٠٠٠٠	اليعقوبي
٧٨٠	٣١٠٠٠٠	٩٧٠٠٠	٤٠٧٠٠٠	ابن خلكان
٨٠٠	٣١٠٠٠٠	٩٦٠٠٠	٤٠٦٠٠٠	الجهشياري
٨٢٠	١٩٥٠٠٠	١٠٩٠٠٠	٣٠٤٠٠٠	ابن قدامة
٨٤٠	١٧٥٠٠٠	١٧٥٠٠٠	٣٥٠٠٠٠	ابن خردانبة نقلاً عن الأصفهاني
٨٦٠	٥٠٠٠٠٠	٣٥٠٠٠٠	٨٥٠٠٠٠	ابن خردانبة
٨٩٠	٣٠٠٠٠٠	١٠٠٠٠٠	٤٠٠٠٠٠	اليعقوبي
٨٩٥	٢٥٩٠٠٠	١٧٠٠٠٠	٤٢٩٠٠٠	المقدسي

ومن المؤكد أن إيرادات الخراج قد زادت بعد تزايد الاهتمام بالزراعة خلال العصر الأموي فقد قام معاوية بإجراء إصلاح للضريبة العينية والنقدية في بلاد الشام ثم تبعه عبد الملك بإجراء إصلاح شامل ثم عدل فيه هشام<sup>(٢)</sup> .

(١) Moshe Gil, A History of Palestine, p. 146.

(٢) فاروق عمر ، الوسيط في تاريخ فلسطين ، ص ٦٥ .

## المكوس :

عرف المال الذي يؤخذ من أهل التجارة في فترة ما قبل الإسلام باسم العشور أو المكوس ، وكانت العرب تتعامل به في أسواقها التي كانت تعقدتها للتجارة<sup>(١)</sup> . ويرى البعض أن هذه الضريبة عرفت عند الفرس والروم وفي مصر القديمة ولها أصول في الجاهلية حيث كانت تؤخذ بصورة جائرة<sup>(٢)</sup> ، فهي ضريبة تفرض على الأموال المعدة للتجارة المصدرة أو المستوردة إلى البلاد الإسلامية وهي تماثل الضريبة الجمركية<sup>(٣)</sup> ، ويعزى إلى الخليفة عمر بن الخطاب القيام بتنظيمها وتحديد نسبها بشكل متفاوت تبعاً لمن يخضع لها حيث فرضت على تجار أهل الذمة بنسبة خمسة في المائة ، وعلى تجار أهل الحرب بنسبة عشرة في المائة من قيمة تجارتهم ، وعلى تجار المسلمين بنسبة اثنين ونصف في المائة<sup>(٤)</sup> .

وإذا كان النظام الإسلامي قد فرض مثل هذه الضريبة إقراراً لمبدأ المعاملة بالمثل ، إلا أنه أجاز مضاعفة المقادير المفروضة على السلع المحرمة في الشريعة الإسلامية كالخمر والخنزير وما شابهها لأن مثل هذه السلع تعد أموالاً إذا امتلكها أهل الذمة ، ففي الوقت الذي كان يفرض على أموالهم نصف العشر خمسة بالمائة ، كان يفرض على الخمر وما شابهها العشر<sup>(٥)</sup> وأحياناً كان يتم تخفيض هذه النسب ، خصوصاً إذا كانت السلع مما يحتاج إليها المسلمون ، فقد أخذ عمر بن الخطاب من تجار أهل الحرب من الزيت والحنطة نصف العشر لكي يكثر من توريد هذه السلعة إلى المدينة وكان يأخذ من القطنية العشر<sup>(٦)</sup> بينما كان لا يأخذ من تجار الفواكه شيئاً<sup>(٧)</sup> .

- 
- (١) محمد ضيف الله بطاينه ، الحياة الاقتصادية في العصور الإسلامية الأولى ، ص ٩٨ .
  - (٢) علي الصوا ، ضريبة العشور في الدولة الإسلامية ، ندوة مالية الدولة في صدر الإسلام ، جامعة اليرموك ١٩٨٧ ، ص ٤ - ٥ . أبو عبيد ، الأموال ، ص ٢١٤ .
  - (٣) عبد الحلیم عمر ، الموارد المالية ، ص ٢٦ .
  - (٤) أبو يوسف ، الخراج ، ص ١٣٥ ، أبو عبيد الأموال ، ص ٢١٣ .
  - (٥) ابن آدم ، الخراج ، ص ٦٨ .
  - (٦) أبو عبيد ، الأموال ، ص ٢١٤ .
  - (٧) المصدر نفسه .

وينبغي الإشارة إلى أن التجارة الداخلية لا تخضع لأية ضريبة ، فالتجارة الداخلية وما تقتضيه من تنقل داخل حدود الدولة الإسلامية لا تفرض عليها العشور بل يرى الماوردي أنه إذا حدث ذلك فتلك أمور لا يبيحها شرع ولا يسوغها اجتهاد ولا هي من سياسة العدل ولا من قضايا النصفة وقل ما تكون إلا في البلاد الجائرة<sup>(١)</sup>.

والموظف الذي يستوفى هذه الرسوم يسمى العاشر<sup>(٢)</sup> . أما عن أوجه إنفاق هذه الأموال فهو المصالح العامة للمسلمين بعد أخذ رأي هيئة الشورى ، يؤكد ذلك ما قاله ابن رجب الحنبلي من أن هذه الأموال تصرف في المصالح العامة وتحتاج إلى اجتهاد ويتعلق بها حق جميع المسلمين ، والإمام هو النائب لهم والمجتهد في تعيين مصالحهم<sup>(٣)</sup> .

وعلى الأرجح أن ميناء العقبة كان من الموانئ الهامة التي استفادت من هذه التجارة<sup>(٤)</sup> . والسؤال الذي يطرح نفسه : هل كانت هناك تجاوزات تحدث عند تحصيل هذه الضريبة في العصر الأموي ؟ . ويمكننا الحصول على الإجابة من رواية ابن الجوزي ، الذي يشير إلى أن عمر بن عبد العزيز كتب إلى عامله على فلسطين عبد الله بن عوف يأمره بهدم بيت المكس وأن ينسفه في اليم نسفاً<sup>(٥)</sup> . وبيت المكس<sup>(٦)</sup> هو المكان الذي تجبى فيه ضرائب العشور أو المكوس ، وتوجيه عمر بن عبد العزيز رسالة عاجلة إلى عامل جند فلسطين يوحي بحدوث تجاوزات كبيرة كانت تحدث عند تحصيل هذه الضريبة ، وعلى الأرجح أن ذلك يتم على موانئ هذا الجند ، وهي

(١) الماوردي ، الأحكام السلطانية ، ج١ ، ص ٢٠٨ .

(٢) البلاذري، فتوح البلدان ، ص ١٢١ . أبو عبيد، الأموال ، ص ٢١٤ . ابن آدم ، الخراج ، ص ٦٩ .

(٣) الحنبلي ، الاستخراج لأحكام الخراج ، ص ١١٥ .

(٤) محمد كرد علي ، خطط الشام ، ج٤ ، ص ٢٤٢ .

(٥) ابن الجوزي ، سيرة ومناقب عمر بن عبد العزيز ، ص ١١٣ .

(٦) بيت المكس / المكس : الجباية والمكس هو الضريبة التي يأخذها الماكس ( والكلمة أرامية بمعنى

الجمرك ) وفي الحديث : لا يدخل صاحب مكس الجنة ، وهي هنا بمعنى الرشوة أو الأتاوة ( ابن

منظور ، لسان العرب ، ج٦ ، ص ٢٢٠ باب مكس ) .

أمكنة استقبال البضائع من خارج الدولة الإسلامية من جنوب أوروبا. ومن المؤكد أن هذه التجاوزات كانت تحدث قبل خلافة ابن عبد العزيز القصيرة ، ونجد في أمره بنسف هذه النقطة الجمركية نسفاً ودون هوادة انزعاجاً وغضباً من الخليفة لما وصله عليها من شكاوى من المتضررين منها ، أو أنها غير مرخصة دينياً .

ومن المكوس التي أوقفها عمر بن عبد العزيز سنة ١٠٦هـ ثمن أجور البيوت وأجور الفيوج<sup>(١)</sup> ودرهم رسوم النكاح<sup>(٢)</sup> ، ونحن وإن لم نعثر على أية إشارة في المصادر التي بين أيدينا حول هذه الضرائب من حيث مقاديرها وأماكن حدوثها ، إلا أن إصدار أمر من الخليفة بإيقافها يدل دلالة قاطعة على أنها كانت في ذلك الوقت مجحفة ومخالفة لأحكام التشريع الإسلامي ، ولا بد أنها كانت تشكل ضرراً على الناس . أما قول برؤي أن الدولة كانت تحصل رسوم تخزين بضائع التجار<sup>(٣)</sup> ، في إشارة إلى أن الدولة كانت تفرض الضرائب على كل شيء ، فنحن نرى أن هذه الرسوم ليست ضرائب بمفهوم الضرائب ، وهي على ما يبدو أجور تخزين تجبى من الجميع وبدرجات متساوية حسب مدة التخزين وكمية البضاعة المخزنة ونوعها لا فرق في ذلك بين نبي ومسلم وتاجر من أهل الحرب .

---

(١) أجور الفيوج : الفيوج الذين يدخلون السجن ويخرجون يحرسون وهي كلمة فارسية معربة ، وكان السجناء يعملون كحراس ويتعلم القائمون على السجن أجور هذه الحراسة ( ابن منظور لسان العرب، جـ٢ ، ص ٣٥٠ باب فيج ) .

(٢) الطبري ، تاريخ الرسل والملوك ، جـ٤ ، ص ٧٠ .

(٣) برؤي ، موسوعة تاريخ الحضارات العالم ، جـ٣ ، ص ٧٠ .

## ثانياً : أوجه الإنفاق :

### ( أ ) العطاء :

مصطلح استخدم في العصر الأموي عن الرواتب ، وكلمة عطاء كانت تستخدم للتعبير عن رواتب المسلمين<sup>(١)</sup> ، والعطاء مبلغ من المال يدفع للأشخاص المعيّنين للقتال ويدفع لهم سنوياً من أجل إعانتهم على شؤونهم الحياتية وإعاشة أسرهم ، وتشير المصادر إلى أن أعلى عطاء كان يمنح في الدولة الأموية لم يزيد عن ألفي درهم ، وهو ما بلغه العطاء في ديوان مصر<sup>(٢)</sup> ، وقد أبقى عمر بن عبد العزيز على شرف العطاء لم يزد فيه<sup>(٣)</sup> ويروي ابن سعد في الطبقات الكبرى أن عمر بن عبد العزيز فرض لرجال الفين ألفين<sup>(٤)</sup> ، وشرف العطاء لم يكن يمنح في العصر الأموي إلا للمتميزين ممن لهم بلاء في القتال ، أو للشعراء أو لأبناء ولأهل العلم وأحياناً لمن يمتلك الوساطة<sup>(٥)</sup> ، وبشكل عام كانت الأعطيات تتراوح بين مائتي درهم (٢٠) دينار وألفي درهم (٢٠٠) دينار وتعتبر الأهمية في الخدمة من عوامل زيادة العطاء<sup>(٦)</sup> ، وحسب رواية ابن سعد فإن هذا العطاء لم يكن يمنح إلا للمقاتلة ولا يمنح لمن هم دون الرابعة عشرة من العمر أو « الذي لم ينبت الشعر على وجهه »<sup>(٧)</sup> . وفي اعتقادنا أن المقاتلة في مناطق الثغور - وفلسطين منها - كانت أعطيا تهم متميزة ، فكان معاوية يدر العطاء على المقاتلة الذين قاموا بفتح جزيرة رودس ٥٣هـ فقد كانوا يقومون باعتراض سفن الروم في البحر ويأخذونها<sup>(٨)</sup> .

(١) The Encyclopaedia of Islam, New Edition, Vol. I, Leiden, 1960, p. 729.

(٢) ابن عبد الحكم ، فتوح مصر ، ص ١٠٢ .

(٣) اليعقوبي ، تاريخ ، ج٢ ، ص ٣٠٦ .

(٤) ابن سعد ، الطبقات الكبرى ، ج٥ ، ص ٣٧٥ .

(٥) العمري ، النفقات ، ص ١١٩ ، ص ١٢١ .

(٦) المرجع نفسه .

(٧) ابن سعد ، المصدر نفسه .

(٨) ابن كثير ، البداية والنهاية ، ج٨ ، ص ٦١ .

ونستنتج من الروايات التاريخية التي اطلعنا عليها تميّز أهل الشام في بعض الزيادات السنوية ، فقد رفع معاوية بن أبي سفيان عطاء أهل الشام عشرة دنانير ، وهذه كما وردت عند ابن كثير « لأهل الشام خاصة »<sup>(١)</sup> وزاد الوليد بن يزيد أهل الشام خاصة زيادة سنوية مقدارها عشرة دنانير سنة ١٢٥هـ<sup>(٢)</sup> ، بينما نجد أن الأعطيات في بقية الولايات كانت الزيادة عليها محددة ، فرواتب المصريين زيدت مرة واحدة لهم بشكل خاص دون غيرهم من الناس ، زمن عبد العزيز بن مروان (٦٥هـ) عشرة دنانير<sup>(٣)</sup> ، وكذلك الحال بالنسبة لبقية الولايات ، وتفسيرنا لزيادة معاوية لأعطيات أهل الشام دون غيرهم ، ولاؤهم له وثقته بهم ودورهم الكبير في توطيد حكمه لا بل وصوله للخلافة أصلاً ، وقد بقي أهل الشام إلى جانب بني أمية حتى زوال حكمهم عام ١٣٢ هـ .

والمشكلة تكمن في تقدير أعداد المقاتلة في فلسطين للوصول إلى حجم الإنفاق والذي يمكن استنتاجه من الروايات التاريخية أنهم كثر ، فقد شاركوا سنة ٧٣هـ في حملة الحجاج لمحاصرة ابن الزبير في الكعبة ضمن الشاميين ، وكانوا من الكثرة حتى أن الحجاج أسند إليهم مهمة محاصرة باب بني جمح من أبواب الكعبة ، وكان عدد الأبواب خمسة : باب خصص لأهل دمشق وباب لأهل حمص وباب لأهل الأردن وباب لأهل قنسرين وباب لأهل فلسطين<sup>(٤)</sup> . ولما كان جيش الحجاج يقارب السبعة آلاف مقاتل<sup>(٥)</sup> ، فإن جند فلسطين يشكلون خمس مجموع المقاتلة ، مما يعني أن عدد المقاتلين الفلسطينيين الذين شاركوا في هذه الحملة كان ما بين ألف وخمسمائة إلى ألفي مقاتل .

(١) ابن كثير ، مصدر سابق ، جـ ٨ ، ص ٢٧ .

(٢) الطبري ، مصدر سابق ، جـ ٧ ، ص ٣٠٤ .

(٣) الكندي ، الولاة وكتّاب القضاة ، ص ٤٩ .

(٤) الطبري ، المصدر نفسه ، جـ ٣ ، ص ٥٤٠ .

(٥) المصدر نفسه ، جـ ٣ ، ص ٥٣٠ .



أما تقدير الحجم الكلي لجند فلسطين فيمكن احتسابه بالاستناد إلى الحجم الكلي للمحاربين والذي يبلغ في عهد الوليد بن عبد الملك ثلاثماية ألف مقاتل<sup>(١)</sup> ، منهم أربعون ألف مقاتل في ولاية مصر<sup>(٢)</sup> ومنهم في ولاية العراق مائة وأربعون ألف مقاتل<sup>(٣)</sup> .

وهؤلاء مائة وثمانون ألف من أصل ثلاثماية ألف ، ولأن ولايتي الحجاز واليمن من الولايات الصغيرة نسبياً ولم يعرف فيهما تمرکز كبير للمقاتلة ، فإننا نعتقد أن مقاتله الشام كانوا يزيدون على ثمانين ألف مقاتل ، وبقسمة هذا الرقم على حمص والأردن ودمشق وفلسطين وقنسرين فمن المرجح أن يكون عدد مقاتلة فلسطين ما يقارب الخمسة عشر ألف مقاتل .

تشير المصادر إلى أن العشر من هؤلاء كانوا في شرف العطاء أو ما يسمى القطيفة ومقداره مائتي دينار ، بمعنى أن ألف وخمسمائة من مقاتلي جند فلسطين كانت أعطيات كل منهم مائتي دينار فيكون مجموع أعطياتهم هو حاصل ضرب ألف خمسمائة بمائتين أي ثلاثماية ألف دينار في السنة ، أما بقية المقاتلة فإن متوسط أعطياتهم كانت حوالي مائة دينار لكل واحد منهم في السنة<sup>(٤)</sup> ، أي أن مجموع أعطياتهم يساوي حاصل ضرب ثلاثة عشر ألف وخمسمائة مقاتل بمائة دينار أي مائة وخمسة وثلاثون ألف دينار في السنة ، وعلى هذه التقديرات فإن مجموع الأعطيات التي كان يتناولها المقاتلة في فلسطين تبلغ أربعماية وثلاثين ألف دينار وهو

(١) ابن عساکر ، مصدر سابق ، ج٢ ، ص ٢٧٠ .

(٢) ابن عبد الحكم ، سيرة عمر بن عبد العزيز ، ص ١٠٢ .

(٣) البلاذري ، فتوح البلدان ، ص ٣٤٥ .

(٤) العمري ، النفقات الإدارية ، ص ١٢١ .

ما يعادل أربعة ملايين وثلاثمائة وخمسين ألف درهم ، إذ أن سعر صرف الدينار استقر على عشرة دراهم بعد الفتح<sup>(١)</sup> .

وهذه الأرقام التي قدمناها ليست إلا صورة تقريبية قد تكون نسبة الخطأ فيها كبيرة لكن ما دفعنا إلى استنتاجها هو غياب الروايات التاريخية من جهة وضرورة الوصول إلى صورة تقريبية عن حجم الإنفاق على الرواتب في فلسطين من جهة أخرى ، وبالطبع فإن الأطباء والمعلمين والكثير من التجار والكتاب كانوا جميعاً مسجلين في ديوان المقاتلة فتدخل أعطياتهم ضمن الأرقام التي أشرنا إليها آنفاً .

### (ب) بناء المدن :

تعتبر مدينة الرملة من مستحدثات الأمويين ، فلم تكن هذه المدينة موجودة قبل الإسلام وإنما هي من مستحدثات المسلمين في البناء<sup>(٢)</sup> . واسم الرملة كان معروفاً قبل بناء سليمان بن عبد الملك للمدينة ولا يعتبر هذا دليلاً على وجود مدينة تعرف بهذا الاسم ، ولكن من غير المستبعد أن يكون جزءاً من الرملة اتخذ معسكراً للجند وأطلقوا عليه اسم الرملة لغلبة الرمال عليها، أو أن أناساً أقاموا بها من قبل لأهمية موقعها ، كما لا يستبعد أن بعض التجمعات السكانية قطنت هذه المنطقة قبل تخطيطها.

أما عن الأسباب التي دفعت سليمان بن عبد الملك لبناء هذه المدينة ، فيرى الجهشيارى أن كاتباً نصرانياً لسليمان بن عبد الملك يقال له البطريق بن النكا من نصارى لد ، طلب منطقة محاذية لكنيستهم ليبني فيها منزلاً فرفض أهل لد ذلك فأقسم ابن النكا بالله على خرابها ، فأقترح على سليمان بن عبد الملك بناء مدينة الرملة لتخليد ذكراه ، كما خلد بناء قبة الصخرة ذكر والده عبد الملك بن مروان وكما خلد بناء المسجد الأموي ذكر أخيه الوليد بن عبد الملك ، فوافق سليمان بن عبد الملك على رأي

(١) عبد العزيز الدوري ، مقدمة في التاريخ الاقتصادي العربي ، ص ٢٩ .

(٢) البلاذري، فتوح البلدان، ص ١٤٩، انظر أيضاً : Kamal S. Salibi, Syria Under Islam, p. 21

ابن النكا وبنى مدينة الرملة ، وكما يقول الجهشياري « فكان هذا سبب خراب لد »<sup>(١)</sup> والأرجح أن سليمان بن عبد الملك أراد أن يصرف المسلمين عن الإعجاب بكنائس الروم المنتشرة في فلسطين بكثرة فبنى مدينة الرملة فأبدع في بناء جامعها<sup>(٢)</sup> .

ولا توجد أية إشارة في المصادر التاريخية حول ما تم إنفاقه على بناء هذه المدينة ، ولكن البلاذري يصف مراحل هذا البناء ومعالم المدينة فيذكر : أن سليمان ابتدأه فبنى قصره والدار التي تعرف بدار الصباغين وجعل في الدار صهريجاً متوسطاً لها ثم اختط للمسجد خطة وأذن للناس في البناء فبنوا ، واحتقر لأهل الرملة قناة تدعى برده واحتقر أبار<sup>(٣)</sup> .

ويبدو أن اختيار سليمان بن عبد الملك لموقع المدينة كان موفقاً إلى حد بعيد حيث كانت السهول محيطة بالرملة ، ملتقة الأشجار ووفرة الثروة الحيوانية ، كما تمتعت المنطقة المجاورة بثروة طبيعية جمة كالمياه والأنهار<sup>(٤)</sup> . ويشير الحميري إلى أن الرملة توسعت حتى أصبحت تضم أربعة آلاف ضيعة<sup>(٥)</sup> ، وعلى الأرجح أن حسن اختيار الموقع الذي ضم السهول والمياه من جهة ولأن المدينة الناشئة أصبحت تضم مسكن أخي الخليفة وعامله على فلسطين سليمان بن عبدالمك من جهة أخرى، كانت من الأسباب الجاذبة للأغنياء والوجهاء والتجار وكثير من الفئات الاجتماعية الذين توافدوا للإقامة في العاصمة السياسية الجديدة لفلسطين والتي أصبحت تشكل حاضرة فلسطين، وملتقى ذوي الجاه والمال وقاصدي دار الإمارة لمختلف الأسباب.

(١) الجهشياري ، الوزراء والكتاب ، ص ٣٠ .

اللذ : قرية قرب بيت المقدس من نواحي فلسطين [ الحموي ، البلدان ، ج ٥ ، ص ١٥ ] .

(٢) الجهشياري ، المصدر السابق .

(٣) البلاذري ، فتوح البلدان ، ص ١٤٩ .

(٤) فواز طوقان ، الحائر ، ص ١٠٧ .

(٥) الحميري ، الروض المعطار ، ص ٢٦٨ .

ويبقى السؤال : ما هو حجم الأموال التي أنفقت لبناء هذه المدينة ؟ ولأننا لا نملك أية معطيات رقمية نستدل منها على حجم هذا الإنفاق فقد اضطررنا إلى اللجوء إلى القياس رغم معرفتنا بأن نسبة الخطأ ربما تكون كبيرة ، وقياسنا في هذا المجال سيكون بناء مدينة واسط من قبل الحجاج قبل عام ٨٣هـ ، فقد أورد ابن الفقيه أن مقدار ما أنفقه الحجاج على بناء مدينة واسط بلغ ثلاثة وأربعين مليون درهم<sup>(١)</sup> ، ويضيف ابن الفقيه أن الحجاج عندما رفع حسابه إلى الخليفة لم يذكر إلا تسعة ملايين درهم خوفاً من أن يستكثر الخليفة مقدار الإنفاق على البناء واعتبر الحجاج باقي المبلغ وهو أربعة وثلاثين مليون درهم نفقات حرب<sup>(٢)</sup> .

وقياساً على ذلك فإننا نعتقد أن مقدار ما أنفق على بناء الرملة قد يصل إلى مقدار ما أنفق على بناء مدينة واسط وربما أكثر ، فسلیمان بن عبد الملك أخو الخليفة وأجرأ على الإنفاق من الحجاج بالإضافة إلى أن فخامة الأبنية في الرملة تفوق تلك التي في واسط ، ففي الرملة قصر أخي الخليفة والمسجد الجامع الضخم ودار الصباغين وأسواق وصهاريج مياه ، وفوق ذلك كله تم شق قناة خاصة لإيصال مياه الشرب إلى سكان المدينة ، ثم أن من الأسباب التي جعلنا نميل إلى ارتفاع تكاليف البناء ، أن سليمان بن عبد الملك أراد أن يخلد اسمه شخصياً ببناء يشهد على عظمته ويظل الناس يذكرونه به هذا من جهة ومن جهة أخرى فإن العمارة في فلسطين كانت متقدمة نظراً للوجود الروماني السابق فيها ، فليس من المبالغة القول أن حجم الإنفاق على هذه المدينة ربما وصل إلى أربعين مليون درهم . وقد أصبحت هذه المدينة فيما بعد مدينة مشهورة ومزدهرة وهي اليوم كذلك ، يقول المقدسي أن الرملة ذات فنادق رشيقة وحمامات أنيقة ومنازل فسيحة ومساجد حسنة وشوارع واسعة<sup>(٣)</sup> .

(١) ابن الفقيه ، البلدان ، ص ٢٦٣ .

(٢) المصدر نفسه .

(٣) المقدسي ، أحسن التقاسيم ، ص ١٦٤ .

وليس لدينا من الأدلة ما يشير إلى قيام الأمويين ببناء مدن في فلسطين غير الرملة ، ولكن هناك بعض الإشارات على قيام معاوية بن أبي سفيان بترميم سور القدس وإصلاحه<sup>(١)</sup> ويذكر البلاذري أيضاً أن معاوية رمم عكا<sup>(٢)</sup> .

### (ج) بناء المساجد :

انطلقت رسالة الإسلام من المسجد ، ولذلك أبدى المسلمون عناية فائقة ببناء المساجد ولو أنها كانت بسيطة ومتواضعة البناء في عصر الرسول والراشدين من بعده ، وقد ورد في الحديث الشريف أنهم وبينما كانوا يصلون مع النبي صلاة التراويح في شهر رمضان « جاءت سحابة فمطرت حتى سال سقف المسجد وكان من جريد النخل »<sup>(٣)</sup> ، وكان المسجد من أول الأعمال التي حرص الرسول على بنائها في المدينة بعد الهجرة النبوية<sup>(٤)</sup> ، فكان الخلفاء عند البدء ببناء أية مدينة يحرصون على بناء المسجد الجامع في أوسطها .

### المسجد الأقصى :

ابتدأ عبد الملك ببناء المسجد الأقصى سنة ٦٦هـ وأكملت عمارته سنة ٧٣هـ ويرى ابن كثير أن عبد الملك ببناؤه لهذا المسجد أراد أن يصرف الناس عن الحج زمن عبد الله بن الزبير وليشغلهم بهذا البناء<sup>(٥)</sup> ، وذكر الحميري أن عبد الملك بنى المسجد سنة ٧٠هـ<sup>(٦)</sup> ، وكلف عبد الملك رجاء بن حيوة ويزيد بن سلام للإشراف على هذا البناء الضخم ، ثم جمع للبناء الصناع من أطراف البلاد وأرسل إليهم

(١) فاروق عمر ، الوسيط في تاريخ فلسطين ، ص ٥٤ .

(٢) البلاذري ، فتوح البلدان ، ص ١٢٤ .

(٣) مختصر صحيح البخاري ، كتاب صلاة التراويح ، ص ٢١٣ .

(٤) الطبري ، مصدر سابق ، ج ٢ ، ص ٧ .

(٥) ابن كثير ، البداية والنهاية ، ج ٨ ، ص ٢٨٠ .

(٦) الحميري ، مصدر سابق ، ص ٦٩ .

بالأموال الجزيلة . . فلما كمل لم يكن في الأرض بناء أبهى ولا أجمل منه وافتتن الناس بذلك البناء افتتانا عظيماً<sup>(١)</sup> .

أما عن هيكليّة البناء فقد ذكر المقدسي أن المسجد يحتوي على ٢٠ جيباً للماء<sup>(٢)</sup> . بينما ذكر ابن عبد ربه أن عدد أبار المياه فيه بلغ أربعة وعشرين<sup>(٣)</sup> أما من حيث مقاسات البناء فقد كان طوله سبعمائة وخمسة وتسعين ذراعاً وعرضه أربعمائة وستين ذراعاً<sup>(٤)</sup> وعند ابن عبد ربه أن طول البناء سبعمائة وأربعة وثمانون ذراعاً وعرضه أربعمائة وخمسون ذراعاً وفيه خمس عشرة قبة وأربع منائر<sup>(٥)</sup> . وفي المسجد سبعة آلاف قنديل<sup>(٦)</sup> ، بينما يذكر ابن عبد ربه أن أعداد القناديل لا تزيد عن ألف وخمسمائة<sup>(٧)</sup> ، وفي اعتقادنا أنه لا تتناقص بن الروايات فالقناديل تزداد وتتناقص حسب الأيام والمناسبات ومدى اهتمام العاملين والقائمين على هذه المساجد وهذه القناديل كانت تستهلك في كل شهر مائة قسط زيت<sup>(٨)</sup> عند القزويني بينما عند كل من ابن عبد ربه والحميري أن وظيفة المسجد-أي مخصصاته- في كل شهر كانت سبعمائة قسط زيت<sup>(٩)</sup> ، وبالإضافة إلى هذه القناديل كان يُسْرَج فيه كل جمعة ألفا شمعة<sup>(١٠)</sup> ، وكان المسجد يحتوي على ستمائة سلسلة طول الواحدة منها ثمانية عشر ذراعاً وجميع سقوفه وقبابه ملبسة بصفائح مذهب، وقد وصفه الرحالة كنت ( Kent )

(١) ابن كثير ، المصدر نفسه ، ص ٢٨١ .

(٢) المقدسي ، مصدر سابق ، ص ١٦٧ .

(٣) ابن عبد ربه ، العقد الفريد ، ج ٧ ، ص ٢٩١ .

(٤) ابن كثير ، مصدر سابق ، ج ٨ ، ص ٢٨١ .

(٥) ابن عبد ربه ، مصدر سابق ، ج ٧ ، ص ٢٩١ .

(٦) الحميري ، مصدر سابق ، ص ٦٩ .

(٧) ابن عبد ربه ، المصدر نفسه .

(٨) القزويني ، أثار البلاد ، ص ١٦٣ .

(٩) ابن عبد ربه ، المصدر نفسه . الحميري ، مصدر سابق ، ص ٥٥٦ .

(١٠) الحميري ، المصدر نفسه ، ص ٥٥٦ .

بأنه أبهى مساجد الأرض كلها<sup>(١)</sup> ويعتمد المسجد على ستمائة وأربعة وثمانين عموداً<sup>(٢)</sup>.

ويشير القزويني أنه كان يصرف للمسجد في كل عام ثمانمائة ألف ذراع حصير<sup>(٣)</sup> بينما يذكر صاحب العقد الفريد أنه كان يخصص للمسجد ثمانمائة من الحصير في كل عام<sup>(٤)</sup>.

وكان يقوم على خدمة هذا المسجد مائتان وثلاثون مملوكاً مسلم ، رزقهم من بيت المال وهم من خمس الأسارى<sup>(٥)</sup> ، وتم تخصيص عشرة من النصارى للقيام بنظافة السطوح الخارجية يساعدهم في العمل أكثر من عشرين يهودياً ولا تؤخذ من هؤلاء جزية<sup>(٦)</sup> .

ويقول السيوطي في تاريخ الخلفاء نقلاً عن ابن عبله قوله : كان الوليد بن عبد الملك يعطيني قطع الفضة أقسمها على قراء بيت المقدس<sup>(٧)</sup> .

ومن مخصصات المسجد في كل شهر اثنا عشر ديناراً لفنائل القناديل ، وثلاثة وثلاثون ديناراً لزجاج القناديل وللصانع الذي يعمل في المسجد خمسة عشر ديناراً في العام وكل ذلك من بيت المال<sup>(٨)</sup> . ونرى من هذه الرواية الفرق الكبير بين كلفة الفنائل التي تصل إلى اثني عشر ديناراً في الشهر بينما تصل كلفة الصانع على مدى

---

(١) S. H. Kent, Gath to The Cedars. P. 98 .

(٢) ابن عبد ربه ، المصدر نفسه .

(٣) القزويني ، المصدر نفسه .

(٤) ابن عبد ربه ، المصدر نفسه .

(٥) القزويني ، مصدر سابق ، ص ١٦٣ .

(٦) الحميري ، الروض المعطار ، ص ٥٥٧ . وفي رواية أخرى للحميري أنه يخدم المسجد ثلاثمائة خادم مسلم بالإضافة لعشرة نصارى فقط ( المصدر نفسه ) .

(٧) السيوطي ، تاريخ الخلفاء ، ص ٢٢٤ .

(٨) ابن عبد ربه ، مصدر سابق ، ج ٧ ، ص ٢٩١ .

العام كله إلى خمسة عشر ديناراً مما يدل على أن كلفة المواد كانت أعلى بكثير من كلفة اليد العاملة .

### قبة الصخرة :

في سنة ٦٦ هـ ابتدأ عبد الملك بن مروان بناء قبة الصخرة ، على صخرة بيت المقدس ، التي صعد منها النبي محمد (ص) إلى السماء<sup>(١)</sup> وتم تكليف رجاء بن حيوة ويزيد بن سلام بالإشراف على البناء<sup>(٢)</sup> بمعنى أن عملية البناء في المسجد الأقصى ومسجد قبة الصخرة تمت في نفس الوقت وتحت إشراف نفس الشخصين .

وكان في القبة ثلاثون عموداً وخارج القبة ثمانية عشر عموداً وعلى الصخرة ثلاثة آلاف وثلاثمائة واثنتان وتسعون صفيحة رصاص ، وفوقها عشرة آلاف ومائتان وعشرة مطلية بالذهب ويسرج فيها أربعماية وأربعة وستون قنديلاً<sup>(٣)</sup> وعند الحميري أنه جعل على القبة ألف صفيحة مطلية بالذهب ، وفي كل صفيحة سبعة مثاقيل ونصف وأفرغ على رؤوس الأعمدة مائة ألف مثقال ذهب ، وفيه خمسمائة قنديل توقد كل ليلة جمعة<sup>(٤)</sup> وكان يتم تبخير القبة بأنواع الطيب والعنبر والزعفران وتم فرشها بأنواع البسط الملونة<sup>(٥)</sup> كما شاهد ناصر خسرو - في القرن الخامس الهجري - في قبة الصخرة شموعاً يصل طولها إلى سبعة أذرع وقطرها ثلاثة أشبار<sup>(٦)</sup> .

أما تقدير نفقات الإنفاق على البناء فقد أشار القزويني والحميري إلى أن الإنفاق على قبة الصخرة ومسجدها استنفذ خراج مصر لسبع سنوات<sup>(٧)</sup> . ويشير الصولي إلى

(١) Jerome and Jean Tharand, Next Year in Jerausalem, p. 58.

(٢) ابن كثير ، مصدر سابق ، ج ٨ ، ص ٢٨٠ .

(٣) ابن عبد ربه ، مصدر سابق ، ج ٧ ، ص ٢٩١ .

(٤) الحميري ، مصدر سابق ، ص ٦٩ .

(٥) ابن كثير ، المصدر نفسه .

(٦) خسرو ، سفر نامه ، ص ٦٧ .

(٧) القزويني ، أثار البلاد ، ص ١٩٠ ، الحميري ، المصدر نفسه .



أن مقدار خراج مصر زمن عبد الملك بن مروان بلغ مليوني دينار في كل سنة<sup>(١)</sup> وعليه فإن حجم الإنفاق بلغ أربعة عشر مليون دينار تقريباً .

ولتقدير حجم الإنفاق بالعملة المحلية فقد أورد فالترهنتس أن الدينار يساوي ٤,٢٣٣ غم ذهب<sup>(٢)</sup> . وعليه فإن حجم الإنفاق على البناء يصبح على النحو التالي  $١٤٠٠٠٠٠ \times ٤,٢٣٣ = ٥٩,٢٦٢,٠٠٠$  غراماً من الذهب فإذا افترضنا أن قيمة غرام الذهب في هذه الأيام تساوي ثلاثمائة وأربعين جنيهاً مصرياً فإن حجم الإنفاق يصبح ٢٠,١٤٩,٠٨٠,٠٠٠ جنيه مصري .

وفي اعتقادنا أن هذا الحجم من الإنفاق قد شمل كافة أوجه الإنفاق على العمل جميعه من بنائين و مواد بناء وكافة المستلزمات الأخرى ، ولا تشير المصادر إلى عمليات فصل في الإنفاق ، وأحياناً يتم الخلط بين المؤرخين فيذكرون المسجد الأقصى ، الجامع الأقصى ، قبة الصخرة ، مسجد القبة . .

وهكذا يبدو عدم الدقة فيما أشار إليه بعض الباحثين من أن الأنفاق على البناء بلغ (٨٤) أربعة وثمانين مليون دينار<sup>(٣)</sup> فقد اعتمدوا في تقديرهم على خراج مصر الكلي لسبع سنوات والذي يبلغ ما بين اثني عشر مليوناً إلى أربعة عشر مليوناً من الدينارين ، وما نرجحه هو أن أية ولاية لم تكن تدفع من الأموال إلا ما يزيد عن نفقاتها فلا يدفع إلى عاصمة الخلافة إلا ما يزيد من الأموال وهذه كانت بحدود المليون دينار سنوياً .

---

(١) الصولي ، أدب الكتاب ، ص ٦٩ .

(٢) الدينار / وحدة نقد استخدمت في الدولة الرومانية ، وقد استمر التعامل بها في الدولة الأموية ، وهي تعادل ٤,٢٣٣ غراماً من الذهب . [ فالترهنتس : المكايل والأوزان ، ص ٢٩ ] .

(٣) شحادة الناطور ، تجديد الدولة الأموية في عهد الخليفة عبد الملك بن مروان ، ص ٢٠٦ .

وفي إشارة لابن عربي ، أنه تبقى من الأموال المخصصة للبناء مبلغ مائة ألف دينار ، فأمر الخليفة بصرفها على من عمل في البناء<sup>(١)</sup> وفي إشارة أخرى لابن كثير أن عبد الملك بن مروان أمر رجاء بن حيوة<sup>(٢)</sup> ويزيد بن سلام أن يفرغا الأموال على البناء إفراغاً<sup>(٣)</sup> ، وهذا الأمر من الخليفة لا يحتمل إلا تفسيراً واحداً وهو أن الإنفاق على بناء كل من المسجدين كان بلا حدود .

ونحن هنا أمام نوعين من الإنفاق : نفقات إنشاء وهي التي أشرنا إليها ونفقات جارية وهذه تتمثل في أجور العاملين والشموع وزيت القناديل والفتائل والزجاج والفرش والحصر وكان يتم تجهيزها بكميات كبيرة ، ثم النفقات اليومية من العطور والبخور وأنواع الطيب المختلفة .

ويبدو من الروايات التاريخية أن الاهتمام الأموي بهذين المسجدين كان فائقاً فقد أشار القلقشندي إلى أن الوليد بن عبد الملك جدد بناء المسجد الأقصى وزخرفه<sup>(٤)</sup> ويذكر ابن طباطبا أن الوليد بن عبد الملك قام ببناء المسجد الأقصى<sup>(٥)</sup> . وفي اعتقادنا أن هذه الرواية إن لم تكن مغلوطة فهي لا تعدو تنفيذ أعمال إصلاح كبيرة قام بها الوليد بن عبد الملك في هذا المسجد ، وهو الذي عرف عنه حبه للبناء .

وينبغي أن نشير إلى أن العناية الأموية بالمساجد في فلسطين لم تقتصر على المسجد الأقصى وقبة الصخرة ، فقد ذكر المقدسي أنه لم ير في الدنيا أبهى من جامع الرملة<sup>(٦)</sup> ومما يؤكد فخامة هذا المسجد أن سليمان بن عبد الملك هو الذي اختطه ثم باشر

(١) محي الدين بن عربي ، محاضرة الأبرار ومسامرة الأخيار ، ص ٣٦٧ .

(٢) رجاء بن حيوة الكندي : شيخ أهل الشام في عصره ، من الوعاظ الفصحاء العلماء ، لازم عمر بن عبد العزيز واستكتبه سليمان بن عبد الملك [ للزركلي ، مصدر سابق ، ج ٣ / ص ١٧ ] .

(٣) ابن كثير البداية والنهاية ، ج ٨ ، ص ٢٨٠ .

(٤) القلقشندي ، مآثر الإنافة في معالم الخلافة ، ج ١ ، ص ١٣٦ ، انظر أيضا: Muir, The Caliphate, p. 374 وربما يكون ذلك هو سبب الاختلاف البسيط بين الروايات التاريخية حول المساحات وإعداد القناديل وإعداد العاملين فيها .

(٥) ابن طباطبا ، الفخري في الآداب السلطانية ، ص ١٠٠ .

(٦) المقدسي ، مصدر سابق ، ص ١٦٤ .

ببنائه<sup>(١)</sup> وقد أوقف عمر بن عبد العزيز بناء هذا المسجد ، إلا بعد أن تم الإنقاص من خطته<sup>(٢)</sup> أي مساحته ، ثم قام هشام بن عبد الملك أثناء خلافته ببناء منبر لهذا المسجد<sup>(٣)</sup> ، ومن دون شك أن هذا المنبر كان من حيث الأبهة والفخامة مما يتناسب مع المسجد ، ويبدو أن كافة مساجد المدن الكبيرة كانت على قدر من الفخامة ، وكان معتى بها ، عناية كبيرة من الدولة ، وفي هذا السياق يذكر خسرو أنه شاهد في مسجد الخليل المصابيح النفطية<sup>(٤)</sup> كما نجد أن عبد الملك بن مروان يعيد بناء مسجد قيسارية بعد أن دمره الروم أيام ابن الزبير<sup>(٥)</sup> . أما مساجد المدن الصغيرة أو الأقل أهمية فقد كانت غاية في البساطة وقد ذكر المقدسي أن جامع طبرية فرشت أرضه بالحصى<sup>(٦)</sup> وهكذا نجد أنفسنا أمام نوعين من المساجد : مساجد مركزية ضخمة في المدن المهمة في فلسطين تتناسب في عمارتها مع الكنائس التاريخية الفخمة التي وجدت في هذه المدن مثل القدس والرملة الملاصقة للُد ، ومساجد غاية في البساطة مثل المصليات والمساجد الفرعية ، وفي كل الأحوال فإن جامع طبرية من بين هذه الجوامع كان الأكثر بساطة فقد ذكر آدم متر أنك لا ترى الرمل إلا في صحن جامع طبرية<sup>(٧)</sup> .

(١) البلاذري ، فتوح البلدان ، ص ١٩٥ .

(٢) المصدر نفسه .

(٣) المقدسي ، مصدر سابق ، ص ١٦٥ .

(٤) خسرو ، مصدر سابق ، ص ٧٢ .

(٥) المقدسي ، المصدر السابق ، ص ١٤٨ .

(٦) المصدر نفسه .

(٧) آدم متر ، الحضارة الإسلامية في القرن الرابع الهجري ، ص ١٨٢ .

## بناء الثغور :

مناطق الثغور هي الحدود التي تفصل الدولة الأموية عن الدول المجاورة التي غالباً ما تكون على عدااء معها ، والثغر هو القرية أو المدينة أو منفذ الحدود التي تكون في أقرب نقطة يمكن للعدو مهاجمتها ، وعلى هذا فإن السواحل الفلسطينية بالكامل يمكن اعتبارها مناطق ثغور ، وكان الرومان كثيراً ما يهاجمونها ، فقد خربت الروم عسقلان في أيام ابن الزبير فلما ولي عبد الملك بن مروان الخلافة بناها وحصنها ورمم قيسارية وبنى عكا الخارجة وكان سيلها مثل سيل قيسارية<sup>(١)</sup> . ويبدو أن إعمار عكا الخارجة كان من الفخامة للحد الذي جعل بعض المؤرخين ينسبونه إلى عبد الملك بن مروان فقد ذكر شمس الدين الدمشقي في نخبة الدهر أن عبد الملك بنى مدينة عكا<sup>(٢)</sup> .

ومن المؤكد أن الاهتمام الأموي بمنطقة الثغور قد نجم عن متاخمة هذه المناطق لأراضي العدو ، ومن غير الممكن تأمين الاستقرار للدولة أو لهذه الثغور التي كثيراً ما كانت تتعرض للغزو والتدمير والنهب إلا بتأمين هذه المناطق الحدودية بالجند والتحصينات ونقاط المراقبة ووضع الحواجز حتى في البحر لمنع العدو من التقدم أو النفاذ للسفن في الموانئ فكان يتم إغلاق أفواه الموانئ بالسلاسل الحديدية حتى لا يصل عدو إلى سفن المسلمين<sup>(٣)</sup> ، وبلغ من حرص معاوية بن أبي سفيان على بناء السفن بمواصفات عالية أنه استدعى الصناع إلى عكا لتصنيع ما يحتاج إليه من السفن<sup>(٤)</sup> وقد أشار الدكتور علي فهمي إلى أن اللوح الواحد من ألواح شجر اللنج الذي كان يستورد من مصر خصيصاً لصناعة السفن كان يساوي خمسين ديناراً ، وأن ما

(١) البلاذري ، مصدر سابق ، ص ١٤٨ . فاروق عمر ، مرجع سابق ، ص ٥٦ .

الثغر : بمعنى الثلثة وهو ما يلي دار الحرب والثغور موضع المخافة من العدو وقيل الحد الفاصل بين ديار المسلمين وغيرهم [ ابن منظور ، لسان العرب ، ج٤ ، ص ١٠٣ باب ثغر ] .

(٢) شمس الدين الدمشقي ، نخبة الدهر ، ص ٢١٣ .

(٣) خسرو ، سفر نامه ، ص ٥٦ .

(٤) نقولا زيادة ، الأسطول العربي أيام الأمويين ، ص ٣٧ - ٨٧ .

ينفق على الأسطول في أيام الخليفة يزيد بن معاوية (٦٠هـ) بلغ سبعة آلاف دينار<sup>(١)</sup> وكان الهدف من بناء الأسطول ، حماية الثغور من الأعداء وإيجاد نوع من الراحة النفسية لسكان السواحل ومن أهمها سواحل فلسطين ، ويذكر البلاذري أن بني أمية قد رتبوا الحفظة على السواحل<sup>(٢)</sup> ، وهم الجند والسفن الذين يحفظون أمن السواحل.

ولا نستطيع تقدير حجم الإنفاق على مناطق الثغور نظراً لغياب الروايات التاريخية وعدم وجود أية إشارة من المؤرخين ، وإن كنا نميل إلى محدودية هذا الإنفاق باستثناء الأسطول .

### (هـ) نفقات إدارية :

قبل الحديث عن النفقات الإدارية لابد من توضيح بعض المصطلحات المتعلقة بالإدارة ككل ومراحل تطبيق بعض النظم الإدارية المقتبسة من الدول المجاورة ، وقد كان من أوائل النظم الإدارية التي طبقتها الدولة الإسلامية لدى نشوئها ما اقتبسته من الفرس وهو الديوان ، والديوان مصطلح يطلق على السجلات التي تدون فيها أمور الدولة المختلفة ، وقد يطلق أحياناً على المكان الذي تحفظ فيه هذه السجلات ، فقد أورد ابن عبد الحكم أن ديوان معاوية كان يحوي سجلات لأربعين ألفاً من المقاتلين<sup>(٣)</sup> واعتماداً على ما أورده الجهشيارى وكذلك الصولي فإن عمر بن الخطاب هو أول من أنشأ هذه الدواوين في الدولة الإسلامية حديثة العهد ، وقد أشار الهرمزان على عمر بأن يدون ديواناً<sup>(٤)</sup> ، وقد تحول الديوان إلى العربية في عهد عبد الملك بن مروان<sup>(٥)</sup> فقد كان بالرومية ويشمل أمور إدارية أكثر من تسجيل الجند والعطاء عندما كان زمن عمر بن الخطاب .

(١) Fahmy , Ali Mohammed . Muslim Naval Organisation , pp 76 , 64 .

(٢) البلاذري ، فتوح البلدان ، ص ١٦٧ .

(٣) ابن عبد الحكم ، فتوح مصر وأخبارها ، ص ١٠٤ .

(٤) الجهشيارى ، الوزراء والكتاب ، ص ١٧ . الصولي أدب الكتاب ، ص ١٩٠ .

(٥) ابن عساکر ، مصدر سابق ، ج ٢٢ ، ص ٣٢٠ .

وكان أشهر الدواوين التي وجدت في الدولة الأموية ديوان الجند والخراج ، والرسائل ، والخاتم ، والبريد<sup>(١)</sup> وكان لكل منها اختصاصاته ، وكانت الخلافة الأموية تعاني من المشكلات اللغوية السائدة في هذه الدواوين ، ففيها كان يتم استخدام اللغات الأصلية قبل الفتح ، الفارسية ، والرومية والقبطية وأحياناً اليونانية ويتولى الوظائف فيها أشخاص من النصارى والفرس دون العرب والمسلمين<sup>(٢)</sup> الأمر الذي كان يغري صغار الموظفين بارتكاب أعمال التزوير والتلاعب في السجلات ، لهذا أمر عبد الملك بنقلها إلى اللغة العربية<sup>(٣)</sup> .

وبالرغم من أن التحول من هذه اللغات إلى اللغة العربية وهي لغة الدولة الرسمية كان طبيعياً وفرضته الظروف الموضوعية ، فمن غير الممكن أن يستمر استعمال أية لغة مغايرة للغة الدولة الجديدة ، إلا أن بعض المصادر تذكر أسباباً محددة لهذا التغيير ، فقد ذكر الجهشيارى « أن الخليفة عبد الملك بن مروان طلب من صاحب دواوين الشام سرجون بن منصور فتناقل عنه ، ثم رأى الخليفة منه تقريراً فقال عبد الملك لأبي ثابت(سليمان بن سعد الخشني): أما ترى أدلال سرجون علينا ؟ وأحسبه رأى ضرورتنا إليه وإلى صناعته! أفما عندك حيلة ؟ قال لو شئت لحولت الحساب إلى العربية ، قال فأفعل فحولته فرد إليه عبد الملك جميع دواوين الشام »<sup>(٤)</sup> ، بينما يرى البلاذري أن سرجون بن منصور قد بال في دواة الحبر عندما لم يجد ماءً يستخدمه في الكتابة فعاقبه الخليفة في صرفه من العمل وأسند الأمر إلى سليمان بن سعد الخشني سنة ٨١هـ ، فأنفق سليمان بن سعد على تعريب جند فلسطين مائة وثمانين ألف دينار<sup>(٥)</sup> ، وواضح هنا أن تعريب جند فلسطين قبل

(١) حسان علي الحلاق ، تعريب النقود والدواوين في العصر الأموي ، ص ٩١ .

(٢) المرجع نفسه .

(٣) سيد أمير علي ، مختصر تاريخ العرب والتقدم الإسلامي ، ص ١٦٥ .

(٤) الجهشيارى ، الوزراء والكتاب ، ص ٣٠ .

(٥) البلاذري ، فتوح البلدان ، ص ١٩٧ .

غيره من الأجناد الأخرى كان إما بسبب أهميته وحدوث مشاكل فيه بسبب التعامل بلغة غير العربية فتم إعطاؤه الأولوية في هذا التغيير ، أو إجراء عملية التعريب في جند فلسطين كتجربة إذا ثبت نجاحها يتم تطبيقها على الأجناد الأخرى ونحن نرجح هذا السبب الأخير فقول البلازري : فرد إليه عبد الملك جميع دواوين الشام يدل على أن سليمان الخشني قد نجح في عملية التعريب الأولى فأوكل إليه الخليفة بعد ذلك إتمام العمل في أجناد الشام كلها .

وقد استمر سليمان الخشني على ديوان الشام حتى عزله عمر بن عبد العزيز وولى مكانه صالح بن كثير الصدائي من أهل طبرية<sup>(١)</sup> .

وعن الأسباب الموضوعية التي أدت إلى عملية التعريب يشير الدكتور حسان حلاق إلى ما يلي<sup>(٢)</sup> :

- إتمام صبغ الدولة بالصبغة العربية ، خاصة بعد أن تحققت حركة الإصلاح النقدي.

- إنهاء الاختلاف في لغات الدواوين ، بما يشكله ذلك من دعم للمركزية العربية في النواحي الإدارية والاقتصادية .

- تحرير النظم الإدارية والمالية من الخضوع للسيطرة العنصرية أو الشعبية المحلية.

- رفع مركز اللغة العربية واتخاذها لساناً حضارياً للأمة الإسلامية والعربية

والخلاصة أن أوجه إنفاق الأموال كانت تذهب كعطاء للقادة والجنود المعثين للقتال ولبناء المدن والمساجد كالمسجد الأقصى ومسجد قبة الصخرة ومسجد الرملة ومسجد دمشق ، ولبناء الثغور وترميم الحصون على الحدود وكنفقات إدارية على موظفي الدواوين وقراء المساجد والشرطة والحراس ، وبطبيعة الحال على جهاز الدولة بكافة مراتبه بدءاً من الخليفة وأفراد عائلته وحاجبه وحاشيته والقضاة والفقهاء وانتهاءً بعطاياهم وهباته وإعاناته لكل من أسعده الحظ بلقائه أو وصلته شكواه .

(١) الصولي ، أنب الكتاب ، ص ١٩٣ .

(٢) حسان علي الحلاق ، المرجع السابق .

موظفي الدواوين وقراء المساجد والشرطة والحراس ، وبطبيعة الحال على جهاز الدولة بكافة مراتبه بدءاً من الخليفة وأفراد عائلته وحاجبه وحاشيته والقضاة والفقهاء وانتهاءً بعطاياهم وهباتهم وإعاناته لكل من أسعده الحظ بلقائه أو وصلته شكواه .



## ثالثاً : المعاملات المالية والتجارية :

اهتمت الشريعة الإسلامية بالنقود لما لها من أهمية في العقود والديّة والصدّاق والبيع والشراء وغيرها من الأمور ، ولأن معاش الناس ومعاملاتهم تقوم على النقد، فقد استخدم المسلمون وحدات نقدية كانت مستخدمة عند غيرهم وهي :

### الدينار :

وحدة نقد من وحدات السكة الذهبية مشتق من اللفظ اليوناني اللاتيني ( Denarius - aureus ) تعامل العرب به قبل الإسلام<sup>(١)</sup> ، وقد ورد ذكره في القرآن الكريم [ ومن أهل الكتاب من إن تأمنه بقنطار يؤده إليك ومنهم من إن تأمنه بدينار لا يؤده إليك ]<sup>(٢)</sup> ويروي ابن سعد في الطبقات أن الرسول قبيل وفاته قسم ستة دنانير كانت في بيته<sup>(٣)</sup> ، وكانت الدنانير الهرقلية تحمل صورة هرقل وحده ، أو صورته وعلى جانبيه ولداه هرقليانوس وقسطنطين وإلى جانب كل منهم صليب وعلى الوجه الثاني للدينار ( الخلف ) صورة صليب قائم على مدرجات أربعة مع بعض العبارات المسيحية ومكان الضرب بالأحرف اليونانية واللاتينية<sup>(٤)</sup> والدينار الأموي وحدة نقد تعادل ٤,٢٣٣ غم ذهب<sup>(٥)</sup> .

ولم يفكر المسلمون في تبديل النقود ذات الشارات المسيحية بعد سيطرتهم على أقاليم الدولة البيزنطية في الشام ومصر ما دامت هذه النقود مألوفة لديهم وما دامت تشبع حاجة شعب مزدوج من الغالبيين والمغلوبين وما دام الإبقاء على هذه النقود يساعد على استقرار البناء الاقتصادي في الدولة الإسلامية<sup>(٦)</sup> .

(١) حلاق ، مصدر سابق ، ص ١٢ .

(٢) سورة آل عمران آية ٧٥ .

(٣) ابن سعد ، الطبقات الكبرى ، ج٢ ، ص ٢٣٧ .

(٤) محمد باقر الحسيني ، تطور النقود العربية الإسلامية ، ص ١٨ .

(٥) فالترهنتس ، المكاييل والأوزان وما يعادلها في النظام المتري ، ص ٢٩ .

(٦) الحسيني ، المرجع نفسه .

## الدرهم :

كلمة أعجمية عربت عن الكلمة اليونانية « الدراخما » ( Drachma ) ويقابلها بالفارسية « دراخم وديرام » ( Drachm )<sup>(١)</sup> . والدرهم عملة نقد فضوية استخدمها العرب في معاملاتهم نقلًا عن الفرس ، إذ كانت الأقاليم الشرقية من العالم الإسلامي تتعامل بالدرهم أي أنها تتبع قاعدة الفضة باعتبار الفضة هي نقدها الرئيسي<sup>(٢)</sup> ، واستخدمت كلمة درهم في القرآن الكريم في قوله [ وشروه بثمن بخس دراهم معدودة ]<sup>(٣)</sup> ، وروت عائشة أن رسول الله (ص) انفق ثمانية دراهم كانت عنده<sup>(٤)</sup> . وكانت الدراهم الساسانية في فجر الإسلام عبارة عن قطع مستديرة فضوية نقش على أحد وجهيها صورة كسرى وعلى رأسه تاج وعلى الوجه الآخر ( الخلف ) معبد النار مع بعض العبارات التي تتضمن اسم الملك أو ما يعبر عن الدعاء لأسرته<sup>(٥)</sup> .

وظل المسلمون يتداولون هذه الدراهم مع إضافة عبارات إسلامية عليها ادخلها الخليفة الراشدي عمر بن الخطاب ثم عُرِّبَت مع الدينار على يد الخليفة عبد الملك<sup>(٦)</sup> وقيمة الدرهم الذي سكه عبد الملك بن مروان ٢,٩٧ غم فضة<sup>(٧)</sup> .

---

(١) ناصر النقشبندي ، الدرهم الإسلامي ، ج١ ، ص ١ .

(٢) عبد الرحمن فهمي ، صنع السكة في فجر الإسلام ، ص ١٠ .

(٣) سورة يوسف آية ٢٠ .

(٤) ابن سعد ، مصدر سابق ، ج٢ ، ص ٢٣٩ .

(٥) محمد باقر ، تطور النقود ، ص ١٦ .

(٦) حلاق ، المصدر السابق .

(٧) هنتس ، المكاييل والأوزان ، ص ١٠ .

## الفلس<sup>(١)</sup> :

كلمة أعجمية اشتقها العرب من الكلمة اليونانية ( Follis ) ، وكانت هذه العملة تحمل على أحد وجهيها صورة الأباطرة البيزنطيين وعلى الوجه الآخر الحرف اليوناني ( M ) والذي يدل على الرقم ٤٠<sup>(٢)</sup> ، وكانت هذه الفلوس أو الدوانق من النحاس ولم يكن لها وزن ثابت<sup>(٣)</sup> ، ولهذا كان لهذه الفلوس قيم شرائية متباينة تبعاً لاماكن الضرب التي لم تكن تضرب الفلوس على وزن واحد<sup>(٤)</sup> .

ويبدو أن الهدف من ضرب هذا النوع من النقود كان لتسهيل العمليات التجارية البسيطة ، ولكن ورغم ذلك اهتم العرب بنقوشها وأوزانها وصنعوا لضبط هذه الأوزان وتحديدها صنجات زجاجية خاصة مقدره بالقراريط والخرايب<sup>(٥)</sup> وفيما يلي جدول يبين أصول النقود في العصر الأموي<sup>(٦)</sup> :

المعدن	المفرد	الجمع	الأصل
النحاس	فلس	فلوس	لاتيني : فولس (Follis)
الفضة	درهم	درهم	يوناني : دراخما (Drachma)
الذهب	دينار	دينار	لاتيني : ديناريوس (Denarius)

(١) الفلس : أردأ المال ومنه يقال أفلس الرجل إذا لم يبق معه مال [ابن منظور ، لسان العرب ، ج٦ ، ص ١٦٦ فلس] .

(٢) البنك العربي المحدود ، المسكوكات الإسلامية ، ص ٢٦ .

(٣) الصبيحي ، التجارة والاقتصاد عند العرب ، ص ٤٠ .

(٤) عبد الرحمن فهمي ، المصدر السابق .

(٥) حلاق ، تعريف النقود والدواوين ، ص ١٧ . الصنجة : صنجة الميزان : ما يوزن به (ج) صنجات ( الوجيز ، ص ٣٧١ ) ، الخرايب مفرد خرؤبة ( في اصطلاح الصاغة ) : حبة الخروب يوزن بها ( الوجيز ، ص ١٨٩ ) .

(٦) نايف القوس ، مسكوكات الأمويين في بلاد الشام ، ص ٤٢ .

## تعريب النقود :

الراجح إن التعامل بالنقود القديمة والسائدة استمر في عهد الرسول محمد (ص) وقد كان الرسول يتاجر للسيدة خديجة ، ويروى أنه زوج ابنته فاطمة لعلي بن أبي طالب بمهر قدره ( ٤٨٠ ) درهما كسروياً<sup>(١)</sup> ، كما تعامل بالدنانير الرومية فقد صالح صاحب ايله يوحنا بن رؤبة على جزية مقدارها ثلاثماية دينار في العام يؤديها للنبي محمد (ص)<sup>(٢)</sup> ، وبالطبع فهي دنانير بيزنطية .

أما في عصر الراشدين فقد عمل المسلمون على إبراز هويتهم بإضافة بعض العبارات على النقود التي نقشوها ، فقد ضرب عمر بن الخطاب سنة ١٧هـ الفلوس مسجلاً اسمه عليها بحروف عربية ، ويعتبر هذا الفلوس من أقدم العملات الإسلامية التي وصلتنا ، وقد ظهر في قنشرين<sup>(٣)</sup> .

ومن العبارات التي أضافها عمر بن الخطاب على الدراهم عبارة «الحمد لله» و«محمد رسول الله» وعلى جزء منها « عمر » ولم يصل إلينا إلا دراهم ضربت سنة ٢٠هـ تحمل اللفظ « بسم الله » أو « باسم الله ربي »<sup>(٤)</sup> . ولما رأى عمر اختلاف قيم الدراهم ، فالدرهم البغلي قيمته ثمانية دوانق والدرهم الطبري قيمته أربعة دوانق جمع بينهما وجعل الدرهم الإسلامي ستة دوانق<sup>(٥)</sup> .

وفي عهد معاوية بن أبي سفيان ضربت الدراهم والفلوس الإسلامية وعليها صورته منقلداً سيفاً ، ولكن لم يعثر على أي منها بسبب الإصلاح النقدي الذي قام به الخليفة عبدالملك بن مروان<sup>(٦)</sup> ، ولم يكن لخلفاء معاوية أمثال يزيد بن معاوية ومعاوية الثاني ومروان بن الحكم محاولات فعالتوايجابية في ميدان ضرب النقود أو تعريبها<sup>(٧)</sup> .

(١) الأبيهي ، المستطرف ، ج١ ، ص ٨٧ .

(٢) ابن كثير ، مصدر سابق ، ج٥ ، ص ١٦ .

(٣) عبد الرحمن فهمي ، صنع السكة في فجر الإسلام ، ص ٣٧ .

(٤) محمد باقر ، تطور النقود العربية الإسلامية ، ص ٤٧ .

(٥) حلاق ، تعريب النقود ، ص ٢٤ .

(٦) المرجع نفسه .

(٧) المرجع نفسه .

وكانت جميع العملات التي سكّت منذ عهد الخليفة عمر بن الخطاب مجرد محاولات أوليه في ضرب النقود لم تستكمل عناصرها من حيث إصلاحها وتعريبها إلا في عهد الخليفة الأموي عبد الملك بن مروان ، فالعملات النقدية التي كانت شائعة قبل عبد الملك بن مروان لم تكن تخضع لمقاييس ثابتة محدده ولا بنقش منضبط بل أن بعضها كان ممسوحاً ، يذكر البلاذري أن وهب بن كيسان قال : رأيت الدنانير والدرهم قبل أن ينقشها عبد الملك ممسوحه ، وهي وزن الدنانير التي ضربها عبد الملك<sup>(١)</sup> . فعمل عبد الملك بن مروان على ضبطها عن طريق الصنج الزجاجية العربية<sup>(٢)</sup> ، وفي الحقيقة فإن عبد الملك بن مروان يعتبر بحق أول من ضرب النقود الذهبية ( الدنانير ) وذلك في عام ٧٤هـ المعروف بعام الجماعة وهو العام الذي قضى فيه على حركة ابن الزبير وأعيدت الوحدة للدولة العربية إلى مثل ما كانت عليه<sup>(٣)</sup> .

وتجمع المصادر على أن عبد الملك هو الذي ضرب النقود العربية وتختلف قليلاً حول سنة الضرب ، فقد أورد ابن سعد أن عبد الملك ضرب الدرهم والدنانير سنة ٧٥هـ<sup>(٤)</sup> ، بينما يذكر الدينوري أن الدرهم والدنانير ضربت لعبد الملك بن مروان بالعربية سنة ٧٦هـ<sup>(٥)</sup> .

أما الأسباب التي دعت عبد الملك إلى تعريب النقود فهي متعددة منها :

- رغبة عبد الملك بن مروان بصنع الدولة بالصيغة العربية ، فكان تعريب النقود جزءاً من سياسة تهدف إلى تعريب كافة مؤسسات الدولة .

(١) البلاذري ، مصدر سابق ، ص ٤٥٣ .

(٢) عبد الرحمن فهمي ، صنج السكة ، ص ٢٨ .

(٣) حلاق ، مرجع سابق ، ص ٣١ .

(٤) ابن سعد ، الطبقات الكبرى ج٥ ، ٣٧٥ .

(٥) الدينوري (ابن قتيبة) ، المعارف ، ص ١٥٦ .

- رغبة عبد الملك بإناطة حق ضرب النقود بالخلافة متمثلاً في شخص الخليفة كمظهر من مظاهر السلطان والمركزية ، فكان هذا سبباً من أسباب القضاء على الفوضى النقدية السائدة في ذلك الوقت تحقيقاً للاستقرار السياسي<sup>(١)</sup> .
  - إرضاءً للشعور الديني والسياسي لدى الشعوب العربية والإسلامية ، بتحويل العبارات التي كانت مكتوبة على النقود من المسيحية إلى عبارات التوحيد والبسمة الإسلامية .
  - رغبة عبد الملك بن مروان في التخلص من الجزية التي كانت مفروضة من قبل جستينيان الثاني لعلمه أن ملك الروم لن يقبل - ولو شكلياً - بمثل هذه النقود ذات الطابع الإسلامي . وقد أقدم عبد الملك على هذه الخطوة بعد شعوره بالقدرة على مواجهة البيزنطيين خاصة بعد أن قضى على الثورات التي كانت مشتتة ضده في العراق والحجاز<sup>(٢)</sup> .
  - التخلص من حالة الفوضى المتمثلة في انتشار الزيوف في العملات التي ضربها الأعاجم<sup>(٣)</sup> ، والتي أدت فيما يبدو إلى هبوط قيمة العملة في الدولة الأموية وارتفاع الأسعار وزوال الثقة المالية بين الناس .
- وقد أنشأ عبد الملك نظامين مهمين في الدولة الأموية أمثلتهما عليه سياسة الحكمة وبعد النظر ، فالمعروف أنه لم يكن في البلاد الإسلامية إلى ذلك الحين نقد معترف به في جميع أنحاء الإمبراطورية ، بل كان لأمراء الولايات مضارب خاصة يسكون فيها العملة حسب احتياجاتهم ، ولهذا كانت قيم النقد غير مستقرة البتة ، الأمر الذي كان يشجع على التزييف والتلاعب ، ومع أن العملة البيزنطية والفارسية كانتا متداولتين بجانب العملة المحلية ، إلا أن توسع أطراف الإمبراطورية وتقدم التجارة أديا إلى وضع أساس ثابت للنقد ، فأنشأ عبد الملك داراً جديدة للمسكوكات ،

(١) عبد الرحمن فهمي ، مرجع سابق ، ص ٥٢ .

(٢) حلاق . تعريب النقود والدواوين ، ص ٤٤ .

(٣) البلاذري ، مصدر سابق ، ص ٤٥٥ .

كما أمر بسحب النقد المتداول على أنواعه من الأسواق المحلية والاستعاضة عنه بنقد جديد من الذهب .

ويقال أنه اعتمد في إصلاحه هذا على مزيج من الفئات الرومانية والساسانية جاعلاً الصلدي الروماني أساساً للعملة الذهبية والدرهم - الذي أوجده عمر بن الخطاب - أساساً للعملة الفضية، كذلك جعل التزييف جريمة يعاقب عليها القانون<sup>(١)</sup>.

وقد انصب اهتمام عبد الملك النقدي على ثلاثة أمور هي توحيد العملة وتعريبها ، وطبعها بطابع إسلامي ، فتحددت قيمة الدينار بـ (٤,٢٥غم) والدرهم بـ (٢,٩٧غم) ونقشت بنقوش عربية خالية من التصاوير<sup>(٢)</sup> .

وهكذا فإن عبد الملك لجأ إلى سحب كميات كبيرة من النقود البيزنطية المنتشرة في أنحاء البلاد ليقوم بعمليات التحوير والتبديل لتغيير ملامحها المسيحية أولاً ثم صهرها وإعادة ضربها من جديد بسمات عربية خالصة .

ويبدو أن عبد الملك بن مروان أصدر أمراً بسك النقود الذهبية ( الدنانير ) في دمشق والفسطاط فقط<sup>(٣)</sup> ، محدداً الوزن الشرعي للدينار في جميع أرجاء الشام ومصر بـ (٤,٢٥) وموحداً ملامحها ومأثوراتها الإسلامية والعربية ، بحيث أصبح من الصعب التمييز بين تلك المضروبة في الشام أو مصر ، خاصة وأن بعض الدنانير لم يذكر عليها اسم مدينة السك<sup>(٤)</sup> وكان هذا في العام ٧٦هـ<sup>(٥)</sup> ، بينما يرى الفلقشندي أن عبد الملك بن مروان ضرب الدنانير سنة ٧٥هـ وقيل ٧٤هـ وكتب

(١) سيد أمير علي ، مختصر تاريخ العرب والتقدم الإسلامي ، ص ٣٦٥ .

(٢) كاهن ، تاريخ العرب ، ص ٣٦ .

(٣) الفسطاط : بناها عمرو بن العاص وهي المكان الذي عسكر فيه من بلاد مصر [ الحموي ، معجم البلدان ، ج ٤ ، ص ٢٦٣ ] .

(٤) المبيض ، المرجع السابق ، ص ١٥٠ .

(٥) الطبري ، تاريخ الرسل والملوك ، ج ٣ ، ص ٥٧٧ .

عليها « الله أحد الله الصمد »<sup>(١)</sup> وعند العسكري أن سنة الضرب هي ٧٥هـ<sup>(٢)</sup> وكان الدينار الذهبي مستديراً كتب على وجهه الأول في الوسط « لا إله إلا الله وحده لا شريك له » وعلى المحيط « محمد رسول الله بالهدى ودين الحق ليظهره على الدين كله » وعلى الوجه الثاني ( الخلف ) بسم الله ، ضرب هذا الدينار سنة مائة<sup>(٣)</sup> . أما عن الدراهم فقد كانت قبل حركة الإصلاح مضروبة على ثلاثة أوزان منها درهم وزن المتقال عشرين قيراطاً ، ودرهم على وزن (١٢) قيراط ودرهم على وزن (١٠) قيراط، فأخذ المسلمون بالتوسط لتقدير الوزن وهو  $٤٢ \div ٣ = ١٤$  قيراط<sup>(٤)</sup> .

وكانت الدراهم مستديرة على الوجه الأول العبارات التالية :

- في المركز وضعت عبارة لا إله إلا الله وحده لا شريك له .
- وفي الهامش : بسم الله ضرب هذا الدرهم بواسطة في سنة ثمان وتسعين .

وعلى الوجه الثاني ( الخلف ) :

- في المركز « الله أحد الله الصمد ، لم يلد ولم يولد ولم يكن له كفواً أحد »
  - وفي الهامش « محمد رسول الله أرسله بالهدى ودين الحق ليظهره على الدين كله ولو كره المشركون » .
- وهذه الكلمات وجدت على درهم أموي في واسط ، وعثر عليه في غزة حيث يعود إما لسنة ٧٨ أو ٩٨ هـ<sup>(٥)</sup> ، وضربت الدراهم الفضية المعربة سنة ٧٩ هـ

(١) القلقشندي ، مآثر الإنافة في معالم الخلافة ، جـ ٢ ، ص ٢٢٩ .

(٢) العسكري ، الأوائل القسم الأول ، جـ ١ ، ص ٢٢٩ .

(٣) البنك العربي ، المسكوكات الإسلامية ، ص ٣٢ .

(٤) محمود المومني ، خلافة يزيد بن عبد الملك ، ص ١٩٦ .

(٥) سليم عرفات ، مرجع سابق ، ص ١٥١ .



بحجم أكبر من حجم الدينار الذهبي وبسبك أرق ، ومن خصائصها أنها ضربت في معظم الحواضر<sup>(١)</sup> .

وقد سميت دراهم ودنانير عبد الملك بن مروان بالمكروهة ، وقيل في سبب ذلك أن الفقهاء كرهوها لما عليها من القرآن الكريم ، وقد يحملها الجنب والمحدث ، وقال آخرون لأن الأعاجم كرهوا نقصانها فسميت مكروهة<sup>(٢)</sup> . ولم نعثر على رواية عند أي من مصادر الدراسة تذكر أن داراً للسكة في فلسطين كانت تقوم بعمليات سك للدراهم أو الدنانير .

### سك النقود في فلسطين :

إن الذي دعانا للحديث عن الدنانير والدراهم على الرغم من أنها لم تكن تضرب في فلسطين ، هو أنها كانت تشكل عملة رئيسية متداولة في فلسطين كما في بقية العالم الإسلامي ، فالمعاملات المالية الفلسطينية كانت تتم بهذا الدينار وبهذا الدرهم ، أما عن الفلوس التي ضربت في فلسطين فقد تميزت بكثرتها وتنوع مآثوراتها ذات الأشكال والرسومات المتنوعة التي فاقت تلك الموجودة على الدراهم الفضية ، كما تميزت في الغالب برقتها ويمكن إجمالها في عدة أنواع :

- فلوس لا تحمل سوى تعابير دينية .
- فلوس تحمل تعابير دينية واسم مركز الضرب .
- فلوس تحمل تعابير دينية وتاريخ الضرب .
- فلوس تحمل تعابير دينية ومركز الضرب وتاريخ الضرب .

---

(١) البنك العربي ، المسكوكات الإسلامية ، ص ٣٥ ، تم تصوير عدد من الدراهم على الوجهين وهي موجودة في المتحف الوطني بدمشق .

(٢) العسكري ، الأوائل ، ج١ ، ص ٣٦٩ .

- فلوس تحمل صوراً لطيور وأسماك وزخارف نباتية<sup>(١)</sup> .

والظاهر من الروايات التاريخية أن الكتابات الدينية على قطع العملة كانت تشكل الحرج لبعض الناس ، فقد أورد ابن عساكر أن فلساً وقع من عبد الملك بن مروان في بنر فاكتري عليه بثلاثة عشر ديناراً ف قيل له إنه فلس ، فقال : كان عليه اسم الله تعالى<sup>(٢)</sup> .

وقد أشار سليم المبيض في كتابه النقود العربية الفلسطينية وسكتها إلى العديد من المدن الفلسطينية التي سكت فيها بعض أنواع النقود في صدر الإسلام منذ فترة ما بعد الفتح إلى بداية الحكم الأموي وبالتحديد من عام ١٥هـ - ٤٠هـ ، ومن أشهر هذه المدن طبرية ، بيسان ، إيلياء ( القدس ) بينا ، بيت جبرين<sup>(٣)</sup> ، ويمكن الإطلاع على مراكز هذه المدن في الخريطة رقم (٤) من الملحق (ب) ص ٣٥٠ .

وبالنظر إلى خرائط توزيع مدن السك الفلسطينية في صدر الإسلام ومدن السك الفلسطينية في العصر الأموي نلاحظ تزايداً واضحاً في أعداد هذه المدن ، فهي في صدر الإسلام لم تتجاوز الخمس مدن ، سكتها موروثاً عن الدولة البيزنطية ، بينما يصل عددها في نهاية الفترة الأموية إلى اثني عشر مركزاً كما في الخريطة السابقة التي تبين توزيع أهم مدن السكة في فلسطين في صدر الإسلام والعهد الأموي .

---

(١) البنك العربي ، المرجع السابق ، ص ٣٦ - ٤٠ ، قدم تصويراً فوتوغرافياً لجميع هذه الفلوس من المتحف الوطني بدمشق .

(٢) ابن عساكر ، مصدر سابق ، ج٣٧ ، ص ١٤٠ .

(٣) سليم عرفات المبيض ، النقود العربية الفلسطينية وسكتها الأجنبية من القرن السادس قبل الميلاد حتى اليوم ، ص ١٤٠ .

## الصرافة :

تعتبر فلسطين من أجناد الشام المتطورة نسبياً ، وليس من المبالغة القول إنها من أكثر أجناد الدولة الأموية تطوراً وذلك لأسباب متعددة ، منها أنها كانت مركزاً من المراكز الرومانية المتطورة ، كما أنها تقع على البحر وما يشكله ذلك من انفتاح على حضارات الغير ، ثم ما تحويه من مقدسات إسلامية ونصرانية جعلها تشكل مركزاً من مراكز الحج لكل من الفريقين . كل هذه الأسباب جعلت المعاملات المالية في فلسطين متطورة نسبياً .

فقد أشار متر إلى وجود أعداد كبيرة من الصرافين والجهابذة من اليهود في هذه المنطقة<sup>(١)</sup> . والظاهر أن كثرة دخول الناس في الإسلام وسكنى المدن أنت إلى كثرة أعداد الصيارفة، وكانوا من النصارى واليهود والمجوس وأعداد لا بأس بها من المسلمين، وكان هؤلاء يعملون على السواء ، فالفوارق الدينية لم تشكل حواجز أمام أحد يتعاطى مثل هذه الأعمال<sup>(٢)</sup> ، وكان بعض الصرافين اليهود قد برعوا في عمليات الصرافة والتعامل مع أبناء الجنسيات الأجنبية لأنهم كانوا يتكلمون عدة لغات<sup>(٣)</sup> .

ومن المؤكد أن عمليات الصرافة كانت مقتصرة على كبار التجار فلم يكن يتعامل بها كل من يرغب بذلك ، فكثيراً ما كان يعهد إلى الصيارفة من قبل بيت المال لمعرفةهم الجيد من الزائف بين هذه النقود التي تدفع للخراج ، وكانوا يتقاضون عمولة على خدماتهم وقد يشاركون في المضاربات والأعمال التجارية<sup>(٤)</sup> .

(١) آدم متر ، الحضارة الإسلامية ، ص ١٨٣ .

جهبذ (ج) جهابذة : خبير بغوامض الأمور (فارسية)، المنجد في اللغة العربية المعاصرة ، ص ٢٢٩ .

(٢) برؤي ، موسوعة تاريخ الحضارات العام ، ج٤ ، ص ١٩٥ .

(٣) كرد علي ، مرجع سابق ، ج٤ ، ص ٢٤٢ .

(٤) برؤي ، المرجع نفسه ، ج٣ ، ص ١٩٤ .

كان التاجر في المناطق البعيدة يخشى الضياع على ماله فيودعه في المصرف ويقبض رقاعاً ( تشبه الشيكات في هذه الأيام ) يشتري بها ما يلزمه دون أن يدفع نقداً ، بل يكتفي بتحرير إحدى الرقاع للصرافة ما دام في المدينة ، وهذا النظام أرقى ما وصلت إليه أساليب التعامل المالي في الدولة الإسلامية <sup>(١)</sup> .

كما عرف الناس في العصر الأموي نظام التعامل بالصك ، وهو سند الدين ك شراء رجل لبضاعة لم يدفع ثمنها ، ثم كتابته عهد على نفسه بقيمتها ، ويشهد عليه شهود عدول ، وكانت الدولة والأهالي على السواء يعترفون بهذه الوسيلة الراقية في التعامل المالي <sup>(٢)</sup> .

والخلاصة أن عبد الملك بن مروان، رغبة منه بصيغ الدولة بالصبغة العربية، وضمن سياسته التي هدفت إلى تعريب كافة مؤسسات الدولة ، أمر بتعريب النقود وضربها عام ( ٧٥ هـ ) ونتج عن ذلك توحيد العملة وتعريبها وطبعها بالطابع الإسلامي وكان هناك أعداد كبيرة من الصرافين المتداولين بالعملة وأغلبهم من اليهود فقد برعوا في عمليات الصرافة والتعامل مع أبناء الجنسيات الأجنبية لأنهم كانوا يتكلمون بعدة لغات .

---

(١) الصبيحي ، التجارة والاقتصاد عند العرب ، ص ٤٢ .

(٢) المرجع نفسه ، ص ٤٣ .

## الباب الثاني

### المظاهر الاجتماعية



## الفصل الأول

### عناصر السكان وطبقات المجتمع

□ عناصر السكان وتشمل :

□ العرب .

□ الموالي .

□ أهل الذمة .

□ الرقيق .

□ طبقات المجتمع وتشمل :

□ الطبقة العليا .

□ الطبقة الوسطى .

□ الطبقة الدنيا .

□ الأسعار ومستوى المعيشة .





## عناصر السكان :

يعتبر المجتمع الإسلامي بعامه وال فلسطيني بخاصة من المجتمعات المعقدة من الناحية الجنسية ، فهو يضم أخلاطاً بشرية وأجناساً متعددة من الناس ولكننا وبالنظر في الروايات التاريخية المتعلقة بسكان فلسطين في العصر الأموي ، نميل إلى تقسيمهم إلى أربع فئات :

- العرب ، سواء منهم من سكن فلسطين قبل الفتح أو من وفد إليها بعد الفتح.
- الموالي .
- أهل الذمة .
- الرقيق .

### ( أ ) العرب :

استوطن العرب فلسطين قبل الفتح الإسلامي<sup>(١)</sup> ، ويصف اليعقوبي هذا الجند بقوله وأهل جند فلسطين أخلاط من العرب من لخم وجذام وعامله وكنده وقيس وكنانته<sup>(٢)</sup> ، والراجح أنهم كانوا يشكلون أغلبية السكان ، فقد دلت المخطوطات الإغريقية - على ما رواه رجاء جارودي - أن أغلبية السكان في فلسطين كانوا من العرب . وأن مهاجرين عرب قدموا في القرن الرابع قبل الميلاد فأنشأوا مملكة الأنباط جنوب فلسطين<sup>(٣)</sup> ، ففي جند فلسطين استقرت قبائل لخم وجذام وكنانة وقيس وعامله وبلقين ، وخريطة توزيع القبائل في بلاد الشام بعد الإسلام لم تتغير كثيراً عما كانت عليه قبل الإسلام<sup>(٤)</sup> ويشار إلى أن سكان بيسان قبل الفتح كانوا أخلاطاً من العرب والعجم<sup>(٥)</sup> ،

(١) راجع التمهيد في بداية هذه الدراسة .

(٢) اليعقوبي ، البلدان . ص ٣٢٩ .

(٣) رجاء جارودي ، فلسطين أرض الرسالات الإلهية ، ص ١٨٧ . حتى ، تاريخ سوريا ولبنان وفلسطين ، ج ١ ، ص ٤١٧ .

(٤) فاروق عمر ومحسن محمد ، الوسيط في تاريخ فلسطين ، ص ٥٢ .

(٥) اليعقوبي ، المصدر نفسه ، ص ٣٤٨ .

فالعرب قبل الفتح كان لهم وجود ملحوظ في فلسطين، وشكل هذا الوجود انتشار قبائل كبيرة لها امتدادات جغرافية مع الشام والجزيرة العربية ومصر .

تعتبر لحم وجذام من أشهر القبائل العربية التي قطنت فلسطين منذ القدم. وتشير الروايات إلى أن اللخمين - وهم قبائل عربية متعددة كانوا يدينون بالنصرانية مثل غيرهم - سكنوا مناطق متعددة من فلسطين مثل رفح<sup>(١)</sup> والخليل ، فقد قدم تميم الداري اللخمي من الخليل إلى النبي محمد (ص) وأعلن إسلامه بين يديه ، ثم أقطع النبي بيت جبرين وبيت عينون من قرى الخليل<sup>(٢)</sup> .

وهذا الإقطاع له ولأبناء عشيرته ، ويشير ابن سعد إلى أن وفد الدارين الذين قدموا إلى النبي كانوا عشرة أشخاص<sup>(٣)</sup>، وقيل أنه ركب سفينة بحرية مع ثلاثين رجلاً من لحم وجذام<sup>(٤)</sup>، وفي إشارة لابن حزم ، فإن لقبيلة لحم امتداد جغرافي يبدأ من أطراف الشام حتى الحدود المصرية<sup>(٥)</sup> ، ويؤكد الهمداني أن قبيلة لحم كان لها تواجد في الجفار الواقعة بين الرملة ومصر والجولان والبتئية وجبال الشراه<sup>(٦)</sup> ، ويقول الأزدي أنه قبيل وقعة فحل جاءت لحم وجذام وغسان وعامله والقين وقبائل من قضاة فدخلوا مع المسلمين<sup>(٧)</sup> ، وفي مسير عمر بن الخطاب إلى القدس لفتحها لقيه جماعة من جذام فجلس معهم وو عظمهم وكانوا أسلموا قبل ذلك<sup>(٨)</sup> وقد وجه عمر بن العاص بشارة الفتح - فتح قيسارية - مع رجلين من جذام<sup>(٩)</sup> .

(١) يقول ياقوت الحموي أن رفح مدينة سكنها قبائل لحم وجذام [الحموي ، معجم البلدان ، ج٣ ، ص ٥٤].

(٢) ابن حزم ، جمهرة أنساب العرب ، ص ٤٢٢ .

(٣) ابن سعد ، الطبقات الكبرى ، ج١ ، ص ٣٤٤ .

(٤) فتحي عثمان ، الحدود الإسلامية البيزنطية ، ج٢ ، ص ٣٣٥ .

(٥) ابن حزم ، المصدر نفسه ، ص ٤٢٤ .

(٦) الهمداني ، صفة جزيرة العرب ، ص ٢٧١ .

(٧) الأزدي ، فتوح الشام ، ص ١١١ .

(٨) الواقدي ، فتوح الشام ، ج١ ، ص ٢٣٧ .

(٩) البلاذري ، فتوح البلدان ، ص ١٤٨ .

ومن الشخصيات اللخمية البارزة في فلسطين، حميد بن عبد الله اللخمي الفلسطيني، الذي كان رضيًا في بني أمية وقد أمره مروان بن محمد ١٢٦هـ على أهل الباب<sup>(١)</sup>.

وكذلك جذام فإنها تعتبر من القبائل العربية القحطانية التي قطنت فلسطين قبل الفتح فكان لها وجود في بيت جبرين<sup>(٢)</sup> من أعمال الخليل ، وكانت هذه القبيلة من القبائل العربية القوية ولها أكثر من نقطة اقامة ، فلها وجود في طبرية وفي إيلياء (القدس)<sup>(٣)</sup> وكان لها وجود فاعل في أطراف الشام<sup>(٤)</sup> وفي إيله<sup>(٥)</sup> ، ومما يؤكد شأن الجذاميين في فلسطين أن موسى بن نصير أثناء قدومه من الأندلس إلى دمشق بالغنائم وأخبار الفتح ومروره عبر فلسطين نزل على روح بن زنباع الجذامي، فنحر الجذاميون خمسين جزوراً ، ومكث عندهم أياماً وأجاز وجهاءهم بجوائز من الوصائف<sup>(٦)</sup> ويبدو أن روح بن زنباع الجذامي كانت له مكانة مرموقة ، فقد شهد صفين مع معاوية وكان على لخم وجذام<sup>(٧)</sup> ، وبلغ من علو شأنه أنه يبيت مع عبد الملك ابن مروان ولهما وسادة واحدة ، ويكثر من الدخول على الوليد بن عبد الملك<sup>(٨)</sup> ، ومن أبنائه سعيد بن روح بن زنباع الذي كان والياً على فلسطين أيام الوليد بن يزيد وله أخ يدعى ضبعان بن روح بن زنباع<sup>(٩)</sup> ومن شخصياتهم أبو زرع الجذامي الذي كان ذا منزلة رفيعة عند أهل الشام حتى هابه معاوية ثم أمنه وكف عنه<sup>(١٠)</sup> .

(١) الطبري ، مصدر سابق ، جـ٣ ، ص ٦٨٥ .

(٢) اليعقوبي ، البلدان ، ص ٣٢٩ .

(٣) ابن حبيب ، المحبر ، ص ١٧٢ .

(٤) ابن سعد ، مصدر سابق ، جـ١ ، ص ٣٥٤ .

(٥) ابن حزم ، جمهرة أنساب العرب ، ص ٤٢١ ، وهي العقبة الحالية ، راجع :

Alois Musil, Arabia Petraea, p. 51.

(٦) ابن قتيبة الدينوري ، الإمامة والسياسة ، جـ٢ ، ص ١٢٩ .

(٧) ابن عساکر ، تاريخ دمشق ، جـ٦١ ، ص ٣٧٧ .

(٨) ابن سعد ، المصدر نفسه ، جـ٥ ، ص ٢٣٣ .

(٩) الطبري ، المصدر نفسه ، جـ٤ ، ص ٢٥٤ .

(١٠) ابن كثير ، مصدر سابق ، جـ٩ ، ص ٥٢ .

ومن الشخصيات الجذامية التي برز دورها في العصر الأموي ثابت بن نعيم الجذامي الذي اختاره أهل فلسطين عاملاً عليهم أيام مروان بن محمد<sup>(١)</sup> ، وناقل بن قيس الجذامي الذي غلب على فلسطين واستولى على بيت مالها أثناء الخلاف بين علي ومعاوية<sup>(٢)</sup> ، والحكم بن نعيم الجذامي الذي غلب على فلسطين ١٣٢هـ — أيام هروب مروان بن محمد وكان بيت المال في يده<sup>(٣)</sup> .

ومن القبائل العربية التي قطنت فلسطين قبيلة قضاة من حمير ، وقد تنصرت قضاة ووقفت مع الرومان الذين أخذوا يستخدمون رجالها على البادية الشمالية . والراجح أن ذلك كان في بداية القرن الأول الهجري<sup>(٤)</sup> ، ويعتبر سواد بن غزّيه بن قضاة من الصحابة الذين شهدوا المشاهد مع رسول الله (ص) وله عقب بايلياء (القدس) من الشام<sup>(٥)</sup> . فقضاة قبيلة من القبائل العربية التي قطنت الشام<sup>(٦)</sup> . ومن الذين اشتهروا من قضاة في العصر الأموي في فلسطين سليمان المشجعي الذي اتخذ البطاني ضيعة لمعاوية يوم كان وزيراً له على فلسطين ، وإلى قضاة ينسب بنو قدامة الذين يسكنون جماعين وجوارها في جبال نابلس<sup>(٧)</sup> .

كما سكن بنو كنانة في نواحي الشام وفلسطين<sup>(٨)</sup> ، ويشير الزبيرى وابن حزم إلى ولد كنانة عمر بن كنانة بن خزيمه وأنهم كانوا قليل ودارهم بفلسطين<sup>(٩)</sup> ،

(١) ابن كثير ، المصدر السابق ، جـ ١٠ ، ص ٢٣ ، الطبري ، مصدر سابق ، جـ ٤ ، ص ٢٨١ .

(٢) الطبري ، المصدر نفسه ، جـ ٣ ، ص ٢٦٨ .

(٣) المصدر نفسه ، جـ ٤ ، ص ٣٥٤ .

(٤) مصطفى مراد الدباغ ، القبائل العربية وسلطانها في فلسطين ، ص ٤٢ .

(٥) ابن سعد ، مصدر سابق ، جـ ٣ ، ص ٥١٦ .

(٦) المصدر نفسه ، جـ ١ ، ص ٣٢٢ . انظر الشكل (١) ص ٣٣٩ .

(٧) الدباغ ، المرجع السابق ، ص ٤٣ .

(٨) اليعقوبي ، البلدان ، ص ٩٠ .

(٩) الزبيرى ، نسب قریش ، ص ١٠ . ابن حزم ، جمهرة أنساب العرب ، ص ١٨٠ .

ومن الشخصيات الكنانية مقبل بن عبد الله الكناني من فلسطين ، ويقال له ( معقل )  
روى أحاديث في الغنائم عن هاني بن كلثوم عن عمر بن الخطاب عن النبي (ص) (١)،  
وإلى بني كنانة ينسب الصحابي وائل بن الاسع بن عبد العزى ، الذي شهد  
فتح دمشق وحمص وسكن بيت المقدس ومات بها في ( ٨٣ هـ ) آخر خلافة  
عبد الملك بن مروان (٢) .

ومن القبائل العربية التي لها ذكر في فلسطين قبيلة كنده وإليها ينتسب الصحابي  
شرحبيل بن حسنه الذي كان أحد قادة الفتح في الحملة الإسلامية العربية الكبرى  
حيث افتتح شمال فلسطين ومات في طاعون عمواس وقبره في غور الأردن (٣) ومن  
فلسطيني كنده أيضاً رجاء بن حيوه الكندي المولود في بيسان والذي كان أميناً على  
بيوت الأموال في أيام عبد الملك بن مروان ومستشاراً لعمر بن عبد العزيز (٤) ، وقد  
بلغ بن نفوذ رجاء بن حيوه الكندي أن عبد الملك بن مروان أسند إليه مهمة  
الإشراف على أعظم بناعين في الدولة الأموية وهما قبة الصخرة المشرفة والمسجد  
الأقصى الشريف ، فقد أسند إليه صلاحيات واسعة في الإنفاق حتى كان يفرغ المال  
على هذين البناعين إفراغاً (٥) .

وتشير المصادر التاريخية إلى تواجد لقبيلة كلب في فلسطين ، وكلب من  
قضاة سكنوا أطراف الشام ، ويقول ابن سعد في الطبقات ، أن النبي كتب كتاباً  
لأهل دومة الجندل وما يليها من طوائف كلب (٦) وإلى هذه القبيلة ينسب حارثه بن  
شراحيل الكلبي والد الصحابي ربيب النبي ، أسامة بن زيد ، وقد سكن حارثه ناحية

(١) ابن عساکر ، مصدر سابق ، جـ ٦٠ ، ص ١٤٠ .

(٢) ابن سعد ، مصدر سابق ، جـ ٧ ، ص ٤٠٨ .

(٣) ابن حزم ، المصدر السابق .

(٤) ابن كثير ، مصدر سابق ، جـ ٨ ، ص ٢٨٠ .

(٥) ابن عبد ربه ، مصدر سابق ، جـ ٧ ، ص ٢٩١ . ابن كثير ، المصدر نفسه .

(٦) ابن سعد ، مصدر سابق ، جـ ١ ، ص ٣٣٥ .

الرملة من فلسطين ومات فيها ٥٧هـ<sup>(١)</sup> ، ويعتبر حسان بن مالك بن بحدل الكلبي من أشهر شخصياتهم في فلسطين ، فقد كان عاملاً لمعاوية ثم ليزيد بن معاوية من بعده وكان سيد أهل فلسطين ثم قام بأمر الأردن<sup>(٢)</sup> ، وقد بلغ من نفوذ حسان ، أن بني أمية جميعاً كانوا يكاتبونه لحسم الخلاف حول ميل بعضهم لابن الزبير ، وهو الذي جمع رايات بني أمية في الجابية لاختيار رجل بعد يزيد بن معاوية ، وقد صلى بالناس في الجابية أربعين يوماً<sup>(٣)</sup> ، ثم ظهر دور حسان في جمع الناس على البيعة لمروان بن الحكم<sup>(٤)</sup> ، وكانت زوجة معاوية بن أبي سفيان كلبية<sup>(٥)</sup> ، وينسب إلى كلب ، بنو عامر الذين نزلوا المرج الممتد ما بين حيفا وبيسان والذي سمي باسمهم « مرج ابن عامر »<sup>(٦)</sup> .

وجهية من قضاة نزلت الجولان والغور الفلسطيني ومناطق حوزان<sup>(٧)</sup> ومن أعيانها بشير بن عقربة الجهني من أهل فلسطين ، كان عاملاً لعمر بن عبد العزيز على الرملة<sup>(٨)</sup> ، وفي بنو السبع واد يعرف بوادي الجهنية نسبة إلى جهينة التي نزلت هذه المناطق<sup>(٩)</sup> ، وسكنت بعض بطون الأزدي فلسطين والأردن من كهلان<sup>(١٠)</sup> من القحطانيين كثيرة الفروع والبطون ومن أشهر أعيانهم وهيب بن عبدالرحمن الأزدي ، وبلغ به نفوذه أن يستقبل يزيد بن المهلب (٩٠هـ) بعد هروبه من سجن الحجاج في

(١) الياس شوفاني ، الموجز في تاريخ فلسطين ، ص ١٧٣ .

(٢) الطبري ، مصدر سابق ، ج٣ ، ص ٣٧٩ .

(٣) المصدر نفسه ، ج٣ ، ص ٣٨١ .

(٤) المصدر نفسه ، ج٣ ، ص ٣٨٢ .

(٥) الجاحظ ، التاج في أخلاق الملوك ، ج١ ، ص ٢٦٧ .

(٦) شوفاني ، المرجع السابق .

(٧) الدباغ ، القبائل العربية في فلسطين ، ص ٥٥ . انظر الشكل (١) من الملحق (أ) ص ٣٣٩ .

(٨) ابن سعد ، المصدر السابق ، ج٧ ، ص ٤٢٩ .

(٩) الدباغ ، المرجع نفسه ، ص ٥٨ .

(١٠) انظر الشكل (٢) من الملحق (أ) ص ٣٤٠ .

العراق ، وأن يدخل على سليمان بن عبد الملك ويطلب الأمان ليزيد فيمنحه له ، وقد أنزل يزيد بن المهلب بعض ثقله على سفيان بن سليمان الأزدي<sup>(١)</sup> وأسند معاوية بن أبي سفيان إلى الحارث بن عبد الله الأزدي قيادة بعض الغزوات البحرية ، فغزا رودس . ومنهم أيضاً سعيد بن يزيد الأزدي الذي تولى مصر سنتين ليزيد بن معاوية<sup>(٢)</sup> .

وبنو خثعم من كهلان نزلوا فلسطين ، وشارك رجالهم مع الأمويين في حروبهم ومن أشهر رجالهم الزبير بن خزيمة الخثعمي من أهل فلسطين كان في جيش مسلم بن عقبة المعروف بمسرف ، الذي قاتل أهل المدينة المنورة في اليوم المعروف بيوم الحرّة ، وكان الزبير الخثعمي على رجّالهم<sup>(٣)</sup> .

وممن سكن فلسطين الأسديون ، حيث ورد لهم ذكر في غزوة<sup>(٤)</sup> ، يؤكد ذلك ما أورده ابن سعد عن أحد رواته وهو أبو القاسم بن أبي مخيمر الذي حدثه عن رجل من أهل فلسطين من الأسد يكنى أبا مريم<sup>(٥)</sup> .

وتعتبر غسان من أهم القبائل العربية التي نزلت فلسطين قبل الفتح ، ثم انتشرت وتوسعت فيما بعد وكانت غسان قد ظهرت كقوة فاعله في المنطقة خلال العصر البيزنطي وانتشرت في ذروة قوتها من حدود الحجاز حتى الفرات ومن فلسطين حتى البادية في الشرق وكانت منازلها في معان والبلقاء واليرموك والجولان ، وقد وقعت مع معاوية في معركة صفين وعلى رأسها زيد بن الحرث<sup>(٦)</sup> ويبدو أن أصول هذه القبيلة يعود إلى اليمن وينسبون إلى ماء أقاموا عليه ، وقد خلدوا اسمهم

(١) الطبري ، مصدر سابق ، جـ ٣ ، ص ٦٨٥ .

(٢) فاروق عمر ومحسن محمد ، الوسيط في تاريخ فلسطين ، ص ٦٣ .

(٣) ابن عساكر ، مصدر سابق ، جـ ١٨ ، ص ٣٢٤ .

(٤) ابن حزم ، جمهرة أنساب العرب ، ص ١٦٠ .

(٥) ابن سعد ، مصدر سابق ، جـ ٧ ، ص ٤٣٧ . انظر الشكل رقم (٥) من الملحق (أ) ص ٣٤٣ .

(٦) شوفاني ، الموجز في تاريخ فلسطين ، ص ١٧٢ .

في قرية ديرغسان من أعمال رام الله<sup>(١)</sup> ، ويعتبر حسان بن النعمان الغساني من أعظمهم نفوذاً وقد كان والياً على أفريقية زمن الخليفة معاوية وحتى وفاته<sup>(٢)</sup> ، وبرز منهم من يجيد الأعمال الإدارية مثل كتابة الرسائل ويقول الجهشيارى أن صالح بن جبر الغساني قد كتب لعمر بن عبد العزيز ، أي عمل كاتباً له<sup>(٣)</sup> .

وكان لبني النجار تواجد في إيلياء من فلسطين ، فقد توفي أوس بن ثابت بن النجار ، شقيق حسان بن ثابت في القدس في خلافة عثمان بن عفان وله عقب ببيت المقدس<sup>(٤)</sup> ومن أبنائه شداد بن أوس بن ثابت<sup>(٥)</sup> ، ويعتبر بنو النجار من الخزرج والخزرج قبائل كثيرة ، ومن شخصياتهم المعدودة الصحابي عبد الله بن عمرو بن النجار الخزرجي الذي نزل بيت المقدس وله عقب بها ، وقد روى بعض الأحاديث عن النبي (ص) ، والصحابي عباده بن الصامت بن قيس بن فهر من الخزرج الذي مات بالرملة<sup>(٦)</sup> .

أما بنو جمح ، وهم من بطون قريش من العدنانية فقد نزلوا أيضاً فلسطين<sup>(٧)</sup> ومنهم سعد بن عامر الذي ولاه عمر بن الخطاب حمص وتوفي في قيساريه ٢٠هـ<sup>(٨)</sup> . وفي البلقاء بالقرب من مؤتة استوطن بنوا أراشة وهم بطن من قبيلة بلي<sup>(٩)</sup> كما استوطن بنوا سليم ما بين غزة وجبال الشراة .

---

(١) الدباغ ، القبائل العربية ، ص ١٥٢ .

(٢) ابن خياط ، تاريخ خليفة بن خياط ، ص ٢٢٤ .

(٣) الجهشيارى ، مصدر سابق ، ص ٢١ .

(٤) ابن سعد ، مصدر سابق ، ج٣ ، ص ٥٠٣ .

(٥) المصدر نفسه ، ج٧ ، ص ٤٠١ .

(٦) المصدر نفسه ، ج٧ ، ص ٤٠٢ ، ٤٨٧ .

(٧) ابن حزم ، المصدر السابق ، ص ١٦٠ .

(٨) الدباغ ، المصدر نفسه ، ص ٢٤٠ .



## العرب الذين وفدوا إلى فلسطين بعد الفتح :

درجت السياسة الأموية منذ تسلمها شؤون الحكم في الدولة الإسلامية الناشئة إلى إسكان العرب في المناطق المفتوحة بهدف إصلاح الأرض واستغلالها ، فقد أقطع معاوية القبائل العربية الأراضي النائية التي لا حق لأحد بها بهدف استصلاحها، فهاجرت قبائل عربية كثيرة إلى فلسطين من أجل الاستقرار والزرع<sup>(١)</sup> ، وقد سبق للنبي أن أقطع بلال بن الحارث المزني قطعة في قدس وإذن له ما أصلح به الزرع<sup>(٢)</sup> ، وكان عمر بن الخطاب يرسل العلماء والفقهاء إلى فلسطين ليفقهوا أهلها في الدين ، فقد أرسل عبد الله بن غنم الأشعري ليفقه أهل فلسطين في دينهم حيث توفي في فلسطين سنة ٦٨هـ<sup>(٣)</sup> .

ومن الدلائل على أن الهجرة كانت كبيرة من الجزيرة العربية إلى البلاد المفتوحة والاستقرار فيها أن ابن سعد في طبقاته وضع عنواناً لأحد فصوله على النحو التالي : «نكر من نزل العواصم والثغور من أصحاب النبي (ص)»<sup>(٤)</sup> . فإذا كان النزوح من الصحابة للبلاد المفتوحة من الكثرة بحيث يفتح لهم فضلاً خاصاً بهم فمعنى ذلك أن هناك أعداداً كبيرة من عامة الناس قد نزحت بعد الفتح ، فتوجه إلى فلسطين رجال من اليمن فيهم ثوبان بن تمرذ الذي نزل بيت المقدس مع عدد من أهل اليمن<sup>(٥)</sup> كما نزل فلسطين أناس من أهل مرو الروذ<sup>(٦)</sup> . ونزل فلسطين بعض الخثعميين ومنهم شريك بن جدير التغلبي الذي كان مع علي ضد معاوية في صفين فلما انقضت الحرب لحق ببيت المقدس<sup>(٧)</sup> . ويبدو أن قداسة فلسطين بشكل عام

(١) فاروق عمر ومحسن أحمد ، الوسيط في تاريخ فلسطين ، ص ٥٢ .

(٢) ابن سعد ، مصدر سابق ، ج١ ، ص ٢٧٢ .

(٣) ابن كثير ، مصدر سابق ، ج٩ ، ص ٢٦ .

(٤) ابن سعد ، المصدر نفسه ، ج٧ ، ص ٤٨٨ .

(٥) المصدر نفسه ، ص ٤٢٤ .

(٦) المصدر نفسه ، ج٧ ، ص ٤٩٠ .

(٧) الطبري ، مصدر سابق ، ج٣ ، ص ٣٨٢ .

والقدس على وجه الخصوص ، ووجود المسجد الأقصى المبارك وقبة الصخرة المشرفة فيها حفزت بعض الناس أن ينزلوها ويستقروا فيها . فعمر بن السكن من أهالي دمشق نزل فلسطين ومات فيها ١٨٢ هـ<sup>(١)</sup> .

وقد حرص الخلفاء على إجلال الجند والمرابطة في مناطق السواحل ، خصوصاً في الأماكن التي كان يهجروا أهلها ، فقد كاد الساحل أن يخلو من سكانه خصوصاً أثناء الفتوح ، فطرابلس هرب سكانها ، كما جلت غالبية سكان السواحل المواجهة لدمشق وجبله وانطرسوس<sup>(٢)</sup> ويذكر الطبري أن بعضهم هرب من فلسطين إلى مصر من وجه الفتح مثل أرطوبون ولحق به الكثير ممن أبي الصلح<sup>(٣)</sup> .

وقد أقطع عبد الملك بن مروان رجلاً من العرب بعسقلان قطيعه مع من أقطع من المرابطة<sup>(٤)</sup> ، وعند النظر في رواية البلاذري نجد أن عبد الملك قد أقطع عدداً غير معروف من المرابطة وقوله قد أقطع رجلاً من العرب فيه دليل على أن بعض المرابطة هم من غير العرب وعلى الأرجح أنهم من الموالي ، وقد نزل المقاتلة بلاد الشام واستقروا في المدن المهمة وهي كثيرة ، مثل طبرية ، وبيسان ، والقدس ، والرملة وغيرها على الساحل ، فانتقلت أملاك النازحين وبيوتهم إلى الفاتحين<sup>(٥)</sup> .

وهكذا تكاثرت العرب في فلسطين بعد الفتح خصوصاً الأمويون وأعوانهم فقد قتل على أيدي العباسيين عند نهر الرملة سنة ١٣٢ هـ ، على ما رواه ابن كثير ، اثنتان وتسعون ألفاً<sup>(٦)</sup> .

أما عن أماكن توطن القبائل العربية في فلسطين فيمكن الاطلاع على الملحق رقم ( أ ) ص ٣٣٧ - ٣٤٤ .

(١) ابن عساكر ، مصدر سابق ، جـ ٢٤ ، ص ٤١ .

(٢) البلاذري ، فتوح البلدان ، ص ١٨٤ . نجدة خماش ، المؤتمر الدولي الرابع لتاريخ بلاد الشام ، ص ٣٧٨ .

(٣) الطبري ، مصدر سابق ، جـ ٢ ، ص ٤٥١ .

(٤) البلاذري ، المصدر السابق ، ١٥٠ .

(٥) شوفاني ، الموجز في تاريخ فلسطين ، ص ١٧٢ .

(٦) ابن كثير ، البداية والنهاية ، جـ ١٠ ، ص ٤٥ .

## (ب) الموالي :

الموالي هم المسلمون من غير العرب ، وقد شكلوا فئة كبيرة من المجتمع الأموي بعامه بسبب مبادرة أهل البلاد المفتوحة لاعتناق الإسلام ، وعرفوا بالموالي لأنهم يدينون للعرب بالولاء<sup>(١)</sup> . وجعلهم فيليب حتى في الطبقة الثانية من طبقات المجتمع الأموي ، وقد تمتعوا بحقوق الرعية الإسلامية جميعها<sup>(٢)</sup> ، وقد ازداد عدد الموالي بالتكاثر واعتناق الإسلام بالإضافة للمولدين من أبناء عرب وأمهات غير عربية وهى الفئة التي أسموها فيما بعد بأولاد السراري وقد عبر أحد الشعراء عن كثرتهم في المجتمع الأموي بقوله<sup>(٣)</sup> :

إن أولاد السراري      كثروا يارب فينا  
ربي أدخلني بلاداً      لا أرى فيها هجينا

والهجين هو ابن العربي من غير العربية ، وقد تمتع الموالي بالحرية في ممارسة حياتهم العادية تماماً كالعرب ، فكانوا يشترون العبيد ويبيعونهم أو يعتقونهم وهكذا فإن عبد المولى يمكن أن يصبح مولى ، وقد تعددت جنسياتهم فمن الرومي والديلمي إلى البربري والخراساني والسندي<sup>(٤)</sup> . ويبدو أن كثرة الموالي وتعدد جنسياتهم حملت الأمويين على الحد من نشاطهم وربما احتقارهم في بعض الأحيان ، فنفرت قلوب بني أمية منهم وأصبحوا عوناً لكل من خرج على الخلافة وطلبها وأول من استخدمهم المختار بن أبي عبيد<sup>(٥)</sup> ، لكن هناك دلائل أخرى تعطينا غير ذلك ، فلم يكونوا كلهم بهذه الصفة التي ربما تكون خروجاً

(١) شكري فيصل ، المجتمعات الإسلامية في القرن الأول الهجري ، ص ١١٢ .

(٢) فيليب حتى ، تاريخ سوريا ولبنان وفلسطين ، ج٢ ، ص ٩٨ .

(٣) المبرد ، الكامل في اللغة والأدب ، ج١ ، ص ٣١٤ .

(٤) أحمد إسماعيل ، تاريخ بلاد الشام ، ص ٣٢١ .

(٥) المرجع نفسه .

على القاعدة ، فقد شغل الموالي الكثير من المناصب الهامة في الدولة ، ومنهم من احتل منصب الوزير مثل رجاء بن حيوة الكندي ( مولى كنده ) الفلسطيني ، حتى أن مكحول وهو من كبار الفقهاء التابعين ، كان إذا سئل عن مسألة يقول : سلوا شيخنا وسيدنا رجاء بن حيوة ، ووصفه ابن كثير بأنه تابعي جليل كبير القدر ، ووزير صدق لخلفاء بني أمية<sup>(١)</sup> .

وكان منهم القادة الكبار مثل موسى بن نصير ( مولى لخم ) فاتح الأندلس وله وقائع مشهورة ، سُبِي أبوه من جبل الخليل أيام أبو بكر الصديق ، ولي إمرة بلاد أفريقية سنة ٩٦ هـ ، وجرت له عجائب في بلاد الأندلس<sup>(٢)</sup> . وقد كثر المحاربون من الموالي وخرجت أعداد هائلة منهم للقتال مع القبائل العربية خصوصاً وأن بعضهم كان من أصول رفيعة<sup>(٣)</sup> ، فتواجدوا جنباً إلى جنب مع العرب في جيش عبد الملك بن مروان يقاتلون الجراجمة في جبل اللكام<sup>(٤)</sup> . كما تقلد بعضهم دواوين الجند<sup>(٥)</sup> ومنهم من تولى الحرس<sup>(٦)</sup> ، ومنهم الوجهاء المحليون مثل فروة بن مجاهد اللخمي ( مولى لخم ) الفلسطيني<sup>(٧)</sup> ، ويزيد بن أبي مسلم واسم أبي مسلم دينار من موالي ثقيف وليس مولى عتاقه<sup>(٨)</sup> .

ومع هذه كله لا بد من الإقرار بحقيقة أن الموالي بشكل عام كانوا في منزلة دون منزلة العرب ، وكان عطاؤهم أقل ، كما أن الأعداد المسجلة منهم في ديوان

(١) ابن كثير ، مصدر سابق ، ج٩ ، ص ٣٠٤ .

(٢) المصدر نفسه ، ص ١٧٢ - ١٧٤ .

(٣) أحمد إسماعيل ، تاريخ بلاد الشام ، ص ٣٢٣ .

(٤) ابن خياط ، تاريخ ابن خياط ، ص ٢٥٧ .

(٥) المصدر نفسه ، ص ٣١٢ ، ٣٦٢ .

(٦) المصدر نفسه ، ص ٣١٩ .

(٧) ابن عساكر ، تاريخ دمشق ج٤٨ ، ص ٢٧٧ .

(٨) الجهشياري ، الوزراء والكتاب ، ص ٣٢ .

العتاء مقارنة بالعرب كانت قليلة ، فقد فرض معاوية للموالي خمسة عشر ديناراً وبلغت زمن عبد الملك عشرين وزادها سليمان بن عبد الملك إلى خمسة وعشرين ثم أتمها هشام بن عبد الملك إلى ثلاثين<sup>(١)</sup> أي ثلاثين ديناراً في العام وهو ما يعادل ثلاثماية درهم ، أما في عهد عمر بن عبد العزيز فقد بلغت فريضة المولى خمسة وعشرين ديناراً<sup>(٢)</sup> وبالرغم من حقيقة أن الموالي لم يعاملوا معاملة العرب إلا أن توليهم المناصب التي مضى ذكرها والفرض لهم في العطاء بأقل قليلاً من العرب لا يدل على أنهم عوملوا معاملة سيئة كما صور ذلك بعض المستشرقين ، بأن مكانة الموالي في الدولة الأموية والمجتمع الإسلامي في ذلك الوقت كانت أقرب ما تكون إلى حياة ذل وهوان<sup>(٣)</sup> ، فقد تمتعوا بالحرية وتسلموا العديد من المناصب الهامة ثم شاركوا العرب في القتال مما يدل على أنه كانت لهم مكانتهم وهي وإن لم تكن متميزة إلا أنها كانت مقبولة ومعقولة.

#### ( د ) أهل الذمة :

وهم النصارى واليهود والصابئة الذين قبلوا العيش في ظل الدولة الإسلامية وقد شملهم الإسلام بالأمان وصانهم بالعهود مقابل أداء ضريبة الخراج والجزية<sup>(٤)</sup> فهم أصحاب الكتب السماوية والمقدسة والذمة تعني العهد والأمان ، وأهل الذمة هم المستوطنون في بلاد الإسلام من غير المسلمين وسموا بذلك لأنهم دفعوا الجزية أماناً على أرواحهم وأعراضهم وأموالهم<sup>(٥)</sup> .

(١) ابن سعد . الطبقات الكبرى ، جـ ٥ ، ص ٣٧٥ .

(٢) المصدر نفسه .

(٣) شحادة الناطور ، التفاعلات الحضارية في فجر وضحي الإسلام ، ص ٢٨ .

(٤) حتي ، تاريخ سوريا ولبنان وفلسطين ، جـ ٢ ، ص ٩٨ وقد صنف حتي أهل الذمة في الطبقة الثالثة من طبقات المجتمع الأموي .

(٥) أحمد إسماعيل ، المرجع السابق ، ص ٣٢٣ .

والنصارى في فلسطين يقسمون إلى وافدين غرباء عن فلسطين ومحليين ، فالوافدون هم الجند الذين قدموا إلى فلسطين من أوروبا ، وهؤلاء خرج أكثرهم مع هرقل في حرب الفتح وبعيد معركة اليرموك ، فلم يخرج من فلسطين مع مقدمة الفتح سوى المستوطنين القدامى والمحتلين الإغريق<sup>(١)</sup>، وعلى الأغلب أنهم المرتزقة الذين نكرهم البلاذري في فتوحه عند حديثه عن فتح معاوية بن أبي سفيان لقيساريه<sup>(٢)</sup> .

كما يبدو أن العرب القاطنين في فلسطين كانوا يقسمون العرب إلى قسمين: العرب المستنصرة ويدعون نصارى مع غيرهم ممن يدينون بالنصرانية والعرب الذين لا يدينون بالنصرانية ويدعون عرب، من هنا جاء قول الحميري بأن عكا كانت تشكل ملتقىً للتجار العرب والنصارى<sup>(٣)</sup> ، ويقول خسرو أنه وجد في بيت لحم الكثير من النصارى ويقصدها حجاجهم من كل مكان<sup>(٤)</sup> ، وكان هناك أعداد كبيرة من النصارى في جبل الجليل ، فقد أُنشد القادم من الجليل أبو قيس أمام النبي (ص) شعراً منه :

ولو شاربنا كنا يهوداً      وما دين اليهود بذئ شكول  
ولو شاربنا كنا نصارى      مع الرهبان في جبل الجليل  
ولكنّا خلقنا إذ خلقنا      حنيفاً ديننا عن كل جيل<sup>(٥)</sup>

ويذكر المقدسي أن أكثر الأطباء في فلسطين كانوا من النصارى<sup>(٦)</sup> ، ويصف بيت المقدس بأنها كثيرة النصارى<sup>(٧)</sup> ويشير القزويني إلى أن جمعاً للنصارى كان في الناصرة<sup>(٨)</sup> . ووصفت مدينة قدس بأنها كثيرة أهل النعمة<sup>(٩)</sup> .

(١) جارودي ، فلسطين أرض الرسالات ، ص ١٩٠ .

(٢) البلاذري ، فتوح البلدان ، ص ١٤٧ .

(٣) الحميري ، الروض المعطار ، ص ٤١٠ .

(٤) خسرو ، سفر نامه ، ص ٧٠ .

(٥) ابن سعد ، الطبقات الكبرى ، ج٤ ، ص ٣٨٥ .

(٦) المقدسي ، أحسن التقاسيم ، ص ١٨٣ .

(٧) المصدر نفسه ، ص ١٦٧ .

(٨) القزويني ، آثار البلاد ، ص ٢٧٧ .

(٩) المقدسي ، المصدر السابق ، ص ١٦١ .

أما عن أهل الذمة من اليهود ومدى تواجدهم في فلسطين في العصر الأموي ، فالروايات تشير إلى محدوديتهم قياساً بالنصارى الذين كانوا يشكلون أغلبية القبائل العربية والذين أعلنت أعداد كبيرة منهم الإسلام بعد ذلك ، فيشير القزويني إلى اجتماع السامرة وهم طائفة من اليهود في نابلس<sup>(١)</sup> ، أما يعقوبي فيصف الرملة بأن أهلها أخلط من عرب وعجم وذمتها سامره<sup>(٢)</sup> ، ويبدو أن العجم هنا من الموالي المسلمين وإلا لكانوا من أهل الذمة سواء كانوا من السامرة أو من أية ديانة أخرى .

ويشير البلاذري إلى أن معاوية عند فتحه لقيساريه وجد بها ثلاثين ألفاً من اليهود السامرة ومائتي ألف من اليهود<sup>(٣)</sup> من غير السامرة ، ويقول الحميري أن في أريحا تواجد لليهود والذين أجلاهم عمر بن الخطاب عن خيبر<sup>(٤)</sup> . وتختلف اليهودية عن السامرة أن اليهودية تدعى خلفها لسليمان بن داود في فلسطين في حين أن طائفة السامرة تدعى انتماءها إلى النبي يعقوب مباشرة الذي هو إسرائيلي وما تزال تعيش في منطقة نابلس حيث جبل جرزيم ، ويوجد عداة تقليدي بين هذه الطائفة وبين اليهود عامة لاعتبارهم إياها فئة مارقة منحرفة متهمة بالتواطؤ مع بختنصر الكلداني في غزو مملكة يهودا في القرن السادس قبل الميلاد<sup>(٥)</sup> .

يشير البلاذري أن قوماً من السمرة كانوا في قرية بيت ماما التابعة لكورة نابلس أسقط عنهم معاوية الجزية لأنهم كانوا عيوناً للمسلمين ، لكن يزيد بن معاوية فرضها عليهم بشكل كبير ، خمسة دنانير على الشخص واستمر حالهم كذلك حتى أيام المتوكل (٢٤٠هـ-) ، فشكوا إليه أمرهم وعجزهم عن الدفع فردهم إلى ثلاثة دنانير<sup>(٦)</sup> .

(١) القزويني ، مصدر سابق ، ص ٢٧٧ .

(٢) يعقوبي ، البلدان ، ص ٣٢٨ .

(٣) البلاذري ، فتوح البلدان ، ص ١٤٧ . الإدريسي ، نزهة المشتاق ، ص ٣٥٦ .

(٤) الحميري ، الروض المعطار ، ص ٢٥ .

(٥) سيد فرج راشد ، السامريون واليهود ، من المقدمة للسيد حسن ظاظا .

(٦) البلاذري ، فتوح البلدان ، ص ١٦٣ .

وقد عاش المسلمون والنصارى واليهود في فلسطين جنباً إلى جنب ، وتمتّع النصارى واليهود بحدود معقولة من الحرية ، ولم نعثر على روايات تؤكد أو تشير إلى وجود حالات من القمع أو الظلم ضد اليهود أو ضد النصارى ، وقد أورد ابن عساكر حادثه يؤكد ذلك وهي أن سليمان بن عبد الملك قد أشهد عبد الرحمن بن عبد الملك في حق قضاء لراهب في نهر يزيد<sup>(١)</sup> ، مما يدل على أن قواعد العدل والمساواة أمام القضاء كانت مفروضة على الجميع ، الأمر الذي ساعد جميع الفئات على الإسهام في بناء هذا الجند جند فلسطين ، فكثير من اليهود والنصارى كانوا من كبار التجار ومنهم الأطباء والصيارفة وبعضهم تسلم مناصب إدارية هامة ، خصوصاً قبل عملية التعريب ، فقد كان سرجون بن منصور الرومي على الديوان منذ أيام معاوية حتى عبد الملك بن مروان<sup>(٢)</sup> وقد تم طرده من منصبه لأسباب متعلقة بأدائه وليس لانتمائه الديني أو العرقي ، وعلى ما يقول الجهشيارى فإن تسليم جميع دواوين الشام لسليمان بن سعد الخشني كان بسبب إدلال سرجون على الخليفة<sup>(٣)</sup> . ويبدو أن عملية إحلال العرب في الوظائف محل أهل الذمة سارت بتسارع كبير بسبب انعدام الثقة من خلال التجربة العملية والممارسة الفعلية ، الأمر الذي دفع هشام بن عبد الملك لأن يكتب إلى جميع ولاته أن لا يستعان في العمل في الدواوين بزمي<sup>(٤)</sup> . ولم يتطرق هذا المنع لأي عمل آخر غير الدواوين بالنظر لحساسيتها وسرية العمل فيها .

وفي الحقيقة أن بعض أهل الذمة في تلك الفترة قد تميزوا عن العرب بخبرتهم في العلوم الحياتية كالرياضيات والطب والهندسة ، والدليل على ذلك أن سليمان بن عبد الملك قد اسند النفقة على بناء مدينة الرملة ومسجدها إلى كاتب نصراني من

(١) ابن عساكر ، تاريخ دمشق ج ٣٥ ، ص ٨١ .

(٢) الجهشيارى ، الوزراء والكتاب ، ص ٣١ .

(٣) المصدر نفسه .

(٤) المصدر نفسه ، ص ٦٠ .



أهل اللد يدعى البطريق بن النكا<sup>(١)</sup> ، لكن ذلك لا يعني أيضاً أن الجميع كانوا من الفئة ذات الخبرة والمهارة والتمايز في العلوم والصناعات اليدوية، وكأي فئة اجتماعية تضم أكثر من مستوى ، كان بعض اليهود والنصارى في فلسطين يقومون بأعمال النظافة العامة ومنهم من كان يعمل في كناسة سطوح المسجد الأقصى وقبة الصخرة وأفتيتهما الخارجية والقنوات المؤدية إليهما<sup>(٢)</sup> ، وهذا يؤكد التفاوت الطبقي لأهل الذمة فمنهم السيد الغني ومنهم العبد الفقير ، وقد صنفهم عمر بن الخطاب إلى ثلاث طبقات عند تحديد الجزية المفروضة عليهم ، فجعل للجزية ثلاثة مستويات أربعة دنانير على الأغنياء ودينارين على أفراد الطبقة الوسطى ودينار واحد على من هم دون ذلك<sup>(٣)</sup> ، وفي الحقيقة أنه وبمرور الزمن تزايد العرب وتناقص أهل الذمة بسبب إسلام أعداد كبيرة منهم وعودة الوافدين منهم إلى بلادهم الأصلية . يذكر غوستاف لوبون أن تميّز العرب في معاملتهم للأمم المغلوبة بالرفق العظيم ، كان من الأسباب التي دعت إلى اجتذاب أعداد كبيرة من أهل الذمة إلى الدين الإسلامي واللغة العربية فضلاً عن حضارة العرب الجديدة ، فقد أظل العرب أساقفة الروم ومطارنة اللاتين بحمايتهم<sup>(٤)</sup> . ويورد ابن عساكر في تاريخ دمشق الكبير أن هشام بن عبد الملك كتب إلى عماله بأن لاتجبي الجزية من صغارهم ولايتعتع كبارهم ولايحملوا مالا يطيقون<sup>(٥)</sup> . أما سيرتوماس أرنولد فيقول في كتابه الدعوة إلى الإسلام ، أنه يبدو في العهود التي أبرمها الخلفاء مع أهل البلاد المفتوحة ما يشير إلى التسامح مثل عهدة عمر بن

(١) البلاذري ، مصدر سابق ، ص ١٤٩ .

(٢) الحميري ، الروض المعطار ، ص ٥٥٧ .

(٣) الصولي ، أدب الكتاب ، ص ٢١٥ .

(٤) غوستاف لوبون ، حضارة العرب ، ص ١٣٥ .

(٥) ابن عساكر ، تاريخ دمشق ، جـ ٤٠ ، ص ٣٦٨ . نعت الشيء : حركه بعنف ، الوجيز ص ٧٥

الخطاب لأهل بيت المقدس<sup>(١)</sup> ، وكان عمر بن عبد العزيز قد كتب إلى عماله في كافة الولايات ، أن ينفق على أهل النمة من بيت المال إذا كبروا ولم يكن لهم معيل<sup>(٢)</sup> .

لكن هذا التعامل مع أهل النمة لا ينفى صراع الطبقات والافتتال الخفي الدائم بين الطوائف والتنافس الشديد بين فئات المجتمع الواحد خاصة عندما تتعدد الأعراق وتختلف العقائد الدينية وتتباين الأهواء السياسية والاجتماعية ، ويلخص أحد المؤرخين الوضع بقوله : ظل أهل النمة سنوات عديدة يديرون مصالح الأمة المالية وكانت مصالحها مقتصرة عليهم مما أثار غيرة المسلمين<sup>(٣)</sup> .

### (ج) الرقيق :

وجد في المجتمع الأموي طائفة من السكان أطلق عليها اسم العبيد أو الرقيق ، وقد تكاثرت أعداد هذه الفئة بسبب كثرة الفتوحات الإسلامية فكان العمال والقادة يرسلون المنات والألوف منهم ليعملوا في الزراعة وحتى في الأعمال الدينية<sup>(٤)</sup> فقد بعث معاوية بن أبي سفيان من سبي فلسطين إلى عمر بن الخطاب أربعة آلاف فجعل منهم عمر كُتَّاباً على أعمال المسلمين<sup>(٥)</sup> .

عمل الرقيق في الدولة الأموية في وظائف متعددة ، فقد قسم الوليد بن عبد الملك بعضهم في المساجد وأعمال السلطان<sup>(٦)</sup> ، وأحيانا كان يتم توزيع الرقيق في الأعمال الصحية والشئون الاجتماعية مثل مرافقة المقعدين وفاقدي نعمة البصر<sup>(٧)</sup> . أما

(١) سيرتوماس أرنولد ، الدعوة إلى الإسلام ، ص ٨٠ .

(٢) ابن سعد ، الطبقات الكبرى ، ج٥ ، ص ٣٨٠ .

(٣) صلاح الدين خودا ، حضارة الإسلام ، ص ٩٤ .

(٤) أحمد إسماعيل ، تاريخ بلاد الشام منذ ما قبل الميلاد حتى نهاية العصر الأموي ، ص ٣١٤ .

(٥) البلاذري ، فتوح البلدان ، ص ١٤٧ .

(٦) الرشيد ، الذخائر والتحف ، ص ٢٠٦ .

(٧) الطبري ، تاريخ الرسل والملوك ، ج٤ ، ص ٢٩ .

الجواري فقد حُملن إلى الدولة الأموية من كافة أنحاء الأرض ، روي عن عبد الملك بن مروان قوله : من أراد أن يتخذ جارية للتلذذ فليتخذها بربرية ومن أراد أن يتخذها للولد فليتخذها فارسية ومن أن أراد أن يتخذها للخدمة فليتخذها رومية<sup>(١)</sup> .

ووصلت إلى فلسطين أعداد كبيرة من الجواري ، فقد قسّم موسى بن نصير أثناء عودته من الأندلس إلى دمشق وأثناء مكوثه في فلسطين ثلاثة أيام ، على وجهاء فلسطين أعداداً من الوصائف<sup>(٢)</sup> ، أما سليمان بن عبد الملك قبل الخلافة ، فربما كانت الجارية لا تمكث عنده إلا شهراً واحداً ثم يهدبها<sup>(٣)</sup> . وكان سليمان مقيماً في الرملة عاصمة جنوب فلسطين ، ويروي الحميري أن ثلاثمائة خادم كانوا يعملون في المسجد الأقصى<sup>(٤)</sup> مما يعني أن هناك أعداد أخرى من الرقيق كانوا يعملون في المساجد الرئيسية الأخرى في المدن الفلسطينية الكبيرة مثل الرملة وغزة وقيسارية وعكا وطبرية .

يشير فيليب حتي إلى أن نظام الرق نظام سامي قديم كان متعارفاً عليه<sup>(٥)</sup> منذ زمن طويل وقد أقرته الكتب السماوية جميعها ، ويضع الرقيق في الطبقة الرابعة أو الدنيا من طبقات المجتمع الأموي ، وفي حقيقة الأمر أن الرقيق كان من الفئات الدنيا التي شكلت مجتمع المدينة في الدولة الإسلامية وكانوا يخدمون في القصور ودارات الأغنياء ، وقد راجت تجارتهم وتم جلبهم من مناطق متعددة<sup>(٦)</sup> ، وكان المسلمون واليهود والنصارى على السواء في تملك الرقيق ، لكن التسري لم يكن

(١) السيوطي ، تاريخ الخلفاء ، ص ٢٢١ .

(٢) الجاحظ ، التاج في أخلاق الملوك ، ص ١٢٩ .

(٣) الطبري ، مصدر سابق ، ج٦ ، ص ٤٥٣ ، وكان سليمان بن عبد الملك يبعث بأغلب جواريه إلى يزيد بن المهلب - ضيفه - .

(٤) الحميري ، الروض المعطار ، ص ٥٥٦ ، القزويني ، اثار البلاد ، ص ١٦٣ .

(٥) فيليب حتي ، تاريخ سوريا ولبنان وفلسطين ، ج٢ ، ص ١٠١ .

(٦) عبد الستار ، المدينة الإسلامية ، ص ٣٢٨ .

مشروعاً عندهم وإن ارتكبه بعضهم خروجاً على القانون<sup>(١)</sup> ، ويقول أحمد أمين في كتابه فجر الإسلام ، أن الرق كان نظاماً شائعاً في العالم ، وكل ما كانت تختلف فيه الأمم هو حسن معاملة الرقيق أو سوءها . فكان اليهود يسترقون وقد أمرت اليهودية بحسن معاملة الرقيق وحددت زمن الاسترقاق بسبع سنين يصبح الرقيق بعدها حراً ، واسترق الرومان ، وقد منح القانون الروماني للمالك الحق في إماتة عبده أو استحياؤه وكثر الرقيق في عهدهم حتى قيل أن عدد الأرقاء في الممالك الرومانية وصل إلى ثلاثة أمثال الأحرار ، وقد بدأت أحوال الأرقاء تتحسن منذ القرن الثاني لميلاد المسيح<sup>(٢)</sup> . أما الإسلام فإنه لم يجز قتل أي نفس سواء أكان عبداً أم حراً إلا بالحق ، وفي تنظيم العلاقة بين الأمة ( العبد ) وسيدها فإن النظام الإسلامي قضى بأن الأمة إذا ولدت من سيدها فإنها تسمى ( أم ولد ) وتبقى ملكاً له بعد ولادتها يستمتع بها ، ولكن لا يجوز له أن يبيعها أو يهبها ، وإذا مات عنها فهي حرة<sup>(٣)</sup> ، وقد قال النبي محمد (ص) : « اتقوا الله فيما ملكت إيمانكم »<sup>(٤)</sup> وذكر عنه أنه لم يكن يرتفع - عن غيره من الناس - بمأكل أو مشرب أو ملابس<sup>(٥)</sup> . وقد عمل الإسلام على التقليل من ظاهرة الرقيق وشجع على تحريرهم ومعاملتهم بالرفق ، فكان من مصارف الزكاة تحرير الأرقاء قال تعالى : [ إنما الصدقات للفقراء والمساكين والعاملين عليها والمؤلفة قلوبهم وفي الرقاب والغارمين وفي سبيل الله وابن السبيل فريضة من الله والله عليم حكيم ]<sup>(٦)</sup> . ويقول غوستاف لوبون أن حال الأرقاء في

(١) أحمد أمين ، ضحى الإسلام ، ج ١ ، ص ٨٢ .

(٢) أحمد أمين ، فجر الإسلام ، ص ٨٤ .

(٣) المصدر نفسه ، ص ٨٩ .

(٤) الأبيهي ، المستطرف ، ج ٢ ، ص ٧٧ .

(٥) المصدر نفسه ، ج ١ ، ص ١٧٧ .

(٦) سورة التوبة ، آية ٦٠ .

الشرق كان أفضل من حالهم في أوروبا في تلك الفترة ، وكانوا في الشرق يؤلفون جزءاً من الأسرة وربما يتزوجون ببنات سادتهم أحياناً وقد يتسلمون أعلى المراتب والرقيق كما يصفه لوبون « أكثر صلة بسيدته من صلة الأمير في بلادنا »<sup>(١)</sup> .

### طبقات المجتمع :

قسّم جتّي سكان الإمبراطورية الأموية إلى أربع طبقات ، أعلاها طبقة الحاكمين وجماعة الأشراف من العرب الفاتحين ، ثم الموالي وهم المسلمون من الأعاجم والسكان الأصليين ، وكانوا يتمتعون بحقوق الرعية كاملة ، وفي المرتبة الثالثة أهل الذمة وهم النصارى واليهود والصابئة وقد شملهم الإسلام بالأمان وصانهم بالعهود والمواثيق وكانوا في منزلة اجتماعية وسياسية ثانوية ، وأخيراً الطبقة الدنيا وهم طبقة الرقيق<sup>(٢)</sup> .

ويقسّم يحي الكعكي المجتمع الأموي إلى ست طبقات ، أعلاها الطبقة الحاكمة يليها طبقة العلماء ثم طبقة الكتاب ومعظمهم من أهل الذمة ، يليها طبقة أصحاب الحرف من تجار وصناع ومعظمهم من أهل الذمة والمولدين ، وذلك لاشتغال العرب بالجندية ، ثم طبقة الزراع وكانت هذه الطبقة في حالة سيئة لأن معظم الأراضي ملك للدولة ويشكل أهلها غالبية المجتمع الإسلامي، وأخيراً طبقة الرقيق<sup>(٣)</sup>

وهكذا فإن التقسيم الطبقي للمجتمعات في العصور الوسطى لا يخضع لمقاييس ثابتة ومحددة وهو تقسيم تقديري، فبينما يرى البعض أن المجتمع كان يتكون من أربع طبقات يرى البعض الآخر أنه كان يتكون من ست طبقات. ونعتقد أن هذه التقسيمات قد قامت افتراضياً وعلى أسس دينية أو عرقية ، كما نعتقد أنه بالرغم من وجود بعض التمييز بين الناس بسبب العرق أو الدين إلا أننا لا نظن أن أعرابياً في الصحراء

(١) غوستاف لوبون ، حضارة العرب ، ص ٣٧٦ .

(٢) فيليب حتي ، المرجع السابق ، ص ٩٥ - ١٠١ .

(٣) يحيي الكعكي ، معالم النظام الاجتماعي في الإسلام ، ص ١٠٩ - ١١٣ .

كان يعيش بصورة أفضل، أو يتمتع بحقوق اجتماعية وسياسية ، لكونه عربياً مسلماً، أكثر من صائغ أو كاتب أو صاحب حرفة من الموالي أو من أهل الذمة . ولهذا وفي ضوء قراءتنا وتحليلنا للروايات والإشارات التي وردت في المصادر التاريخية فإن مجتمع فلسطين في العصر الأموي يمكن تقسيمه إلى ثلاث طبقات على النحو التالي:

### أولاً : الطبقة العليا :

وهي الطبقة الحاكمة سواء كان أفرادها من العرب أو الموالي أو أهل الذمة ونعني بالحاكمة التي تتولى شؤون الناس أو من توكل إليها سلطة عامة فعندما يتولى البطريق بن النكا مسؤولية الإنفاق على بناء مدينة الرملة من قبل سليمان بن عبد الملك أو يتولى سرجون بن منصور أمر الديوان لدى عبد الملك بن مروان ، فهذه مشاركة في السلطة ، والمعيار هنا هو الكفاءة والمعرفة ولم يكن الدين أو العرق سبباً لهذا الاختيار وإلا لتم اختيار عربي مسلم لأي منصب من هذه المناصب الكبيرة .

ومن أشهر من نزل فلسطين من هذه الطبقة سليمان بن عبد الملك أخو الخليفة الأموي الوليد بن عبد الملك وعامله على فلسطين وهو الذي بنى مدينة الرملة<sup>(١)</sup> ، وقد آلت الخلافة إليه وهو بالرملة<sup>(٢)</sup> وتمت تهننته من قبل الوجهاء وهو في بيت المقدس<sup>(٣)</sup> ، وسليمان بن سعيد عامل معاوية على فلسطين وهو الذي خصص أرض البطنان لمعاوية وهي من كورة عسقلان<sup>(٤)</sup> وحسان بن مالك بن بجدل الكلبي عامل معاوية وابنه يزيد من بعده على فلسطين<sup>(٥)</sup>، ثم سعيد بن عبد الملك عامل الوليد بن يزيد على فلسطين وقد سكن السبع<sup>(٦)</sup> ويشير الطبري إلى أن ولد سليمان بن

(١) اليعقوبي ، البلدان ، ص ٣٢٨ ، البلاذري ، فتوح البلدان ، ص ١٤٩ .

(٢) ابن كثير ، البداية والنهاية ، ج٩ ، ص ١٦٦ . الطبري ، تاريخ الرسل والملوك ج٤ ، ص ٣٣ .

(٣) ابن كثير ، المصدر نفسه ، ج٩ ، ص ١٧٨ .

(٤) الجهشباري ، الوزراء والكتاب ، ص ٢٣ .

(٥) الطبري ، المصدر نفسه ، ج٣ ، ص ٣٧٩ .

(٦) المصدر نفسه ، ج٤ ، ص ٢٥٤ .

عبد الملك كانوا ينزلون فلسطين<sup>(١)</sup> . وبشير بن عقربه الجهني عامل عمر بن عبدالعزيز على الرملة<sup>(٢)</sup> ، ومن الملاحظ أن ابن كثير ينفرد في الإشارة إلى منصب نائب القدس وأن الخليفة عبد الملك بن مروان كان يرأسه في بعض الأمور المتعلقة بالقدس<sup>(٣)</sup> .

ومن أبناء الطبقة العليا الذين تشير إليهم المصادر التاريخية كتبة الدواوين ، ومنهم عبد الحميد بن يحيى الكاتب الفلسطيني لمروان بن محمد<sup>(٤)</sup> ، وابن أبي جمعه الفلسطيني الذي كتب لإبراهيم بن الوليد وتقلد له الديوان في فلسطين<sup>(٥)</sup> وصالح بن كثير الصدائي من أهل طبرية ، جعله عمر بن عبد العزيز على ديوان الشام<sup>(٦)</sup> . ولا يقتصر الانتساب إلى هذه الطبقة على العرب المسلمين كما أسلفنا ، فبالإضافة للعديد من النصارى من أمثال سرجون بن منصور صاحب الديوان منذ أيام معاوية بن أبي سفيان حتى عبد الملك بن مروان<sup>(٧)</sup> . والبطريق بن النكا والذبي سبوق وأن ورد بأنه الذي أشار على سليمان بن عبد الملك ببناء مدينة الرملة وكان متولي النفقة عليها<sup>(٨)</sup> ، فإن العديد من الموالي كان ينتسب إلى طبقة الأشراف أو الطبقة العليا ونذكر منهم رجاء بن حيوة مولى كنده وكان بمثابة الحاجب للخلفاء وهو الذي أشرف على بناء المسجد الأقصى وقبة الصخرة وساعده في ذلك يزيد بن سلام وكان ذلك بتكليف

---

(١) المصدر نفسه ، ص ٢٨٢ . والرمامسي بن عبد العزيز الكتاني ، الذي ولاء مروان بن محمد على فلسطين ١٢٧هـ .

(٢) ابن سعد ، الطبقات الكبرى ، ج٧ ، ص ٤٣٧ .

(٣) ابن كثير ، البداية والنهاية ، ج٩ ، ص ٢٩ .

(٤) الجهشيارى ، الوزراء والكتاب ، ص ٤٩ .

(٥) الطبري ، مصدر سابق ، ج٣ ، ص ٥٣٤ .

(٦) الصولي ، أنب الكتاب ، ص ٢١٥ .

الصدائي : المصنّف ، صدّي فلان ببنيه ، أي صنّفق بهما ( الوجيز ، ص ٣٦٢ ) .

(٧) الجهشيارى ، المصدر نفسه ، ص ٣٠ ، العسكري ، الأوائل ، القسم الأول ، ج١ ، ص ٣٧٢ .

(٨) الجهشيارى ، المصدر نفسه .

من الخليفة عبد الملك بن مروان<sup>(١)</sup> ، وفروه بن مجاهد اللّخمي مولى لخم<sup>(٢)</sup> ونعيم ابن سلامة الفلسطيني مولى الأزدي ، وكان على خاتم عمر بن عبد العزيز<sup>(٣)</sup> .

وينتسب القضاء إلى هذه الطبقة ومنهم عبد الله بن عبد الوهاب بن مسعود ، ولي القضاء في فلسطين ومات بها<sup>(٤)</sup> .

ومن أبناء هذه الطبقة أيضاً الأشراف أو الوجهاء المحليون ، ونقصد زعماء القبائل التي كانت تسكن فلسطين ، وهؤلاء كانت لهم مكانة عالية حتى عند الخلفاء ومن أشهرهم روح بن زنباع الذي كان يبيت مع عبد الملك بن مروان ولهما وسادة واحدة<sup>(٥)</sup> . وأبو زرعه الجذامي الفلسطيني وكان ذا منزلة عند أهل الشام<sup>(٦)</sup> ، وثابت بن نعيم الجذامي الذي اختاره أهل فلسطين واليا عليهم في عهد مروان بن محمد<sup>(٧)</sup> ووهيب بن عبد الرحمن الأزدي الفلسطيني وكان كريماً على سليمان بن عبد الملك<sup>(٨)</sup> ، ومن المؤكد أن أبناء هذه الطبقة هم المقربون من الخليفة ومن وزرائه وكتابه وقواده ، وهم الذين يحضرون المناسبات السعيدة منها والمحنة كما أنهم هم الذين يبايعون الخليفة ويهنئونه بالخلافة ، ويذكر ابن كثير على سبيل المثال لا الحصر أن وجوه الناس قد فذوا على سليمان بن عبد الملك فبايعوه بالخلافة في بيت المقدس ثم عزم بعد ذلك على المجيء إلى دمشق<sup>(٩)</sup> ، وإلى هؤلاء الوجهاء

(١) ابن كثير ، المصدر نفسه ، جـ ٨ ، ص ٢٨٠ .

(٢) ابن عساکر ، تاريخ دمشق ، جـ ٤٨ ، ص ٢٧٧ .

(٣) المصدر نفسه ، جـ ٦٢ ، ص ١٧٣ .

(٤) الزبيري ، نسب قریش ، ص ٣٩١ .

(٥) ابن سعد ، الطبقات الكبرى ، جـ ٥ ، ص ٢٣٣ . ومن أبنائه سعيد وضبعان ابنا روح بن زنباع ،

الطبري ، مصدر سابق ، جـ ٤ ، ص ٢٥٤ .

(٦) ابن كثير ، مصدر سابق ، جـ ٩ ، ص ٥٢ .

(٧) ابن كثير ، المصدر نفسه ، جـ ١٠ ، ص ٢٣ . الطبري ، المصدر نفسه ، جـ ٤ ، ص ٢٨١ .

(٨) الطبري ، المصدر نفسه ، جـ ٣ ، ص ٦٨٥ .

(٩) ابن كثير ، المصدر نفسه ، جـ ٩ ، ص ١٧٨ .



وأبناء هذه الطبقة العليا يجتمع الخليفة أو الوالي أو العامل في الأزمات الصعبة والمواقف ذات الأهمية الكبيرة . يروي الطبري أن يزيداً بن معاوية بن أبي سفيان دعا أشراف الشام بعد مقتل الحسين بن علي وأجلسهم حوله<sup>(١)</sup> .

ويبدو أن صلاحيات هذه الطبقة تتزايد عندما ينوي الخليفة اتخاذ القرارات المهمة ، فلم يكن دورهم مقتصراً على تقديم التهنة أو الشورى فقط وقد يأخذ هذا الإجراء بعداً ديمقراطياً يصل إلى حد اختيار العامل أو الأمير . فلما آلت الخلافة إلى مروان بن محمد قال للناس : اختاروا أمراء نوليهم عليكم فاختار كل أهل بلد أميراً فولاه عليهم ، وتم الأمر في فلسطين لثابت بن نعيم الجذامي<sup>(٢)</sup> .

وليس من المعروف كيف تم هذا الاختيار ، وعدد من قام به وهل أخذ شكل الاقتراع في الانتخابات أم اقتصر على فئة محدودة ، وأيا كان الإجراء الذي تم إلا أن المؤكد أن الأهالي اختاروا أميراً عليهم وبذلك سجل الأمويون حدثاً ديمقراطياً يستحق التنويه إذا أدركنا أننا نتحدث عن فترة زمنية دعت في أوربا بعصر الظلمات.

### ثانياً : الطبقة الوسطى :

من هذه الطبقة يتشكل عامة الناس في المجتمع الأموي ، ويصف كاهن هذه الطبقة بأنها كانت أوسع مما هي عليه الآن<sup>(٣)</sup> ، وهي تضم فئات متعددة وألوان متنوعة مثل صغار التجار ، ويقسم برؤي التجار إلى قسمين الكبار والصغار ، فالمعاملات المصرفية المتنوعة مقتصرة على كبار التجار<sup>(٤)</sup> الذين ينتمون إلى الطبقة العليا ، وقد مر معنا أن عكا كانت من المدن الهامة التي كان يجتمع فيها

(١) الطبري ، المصدر نفسه ، جـ ٣ ، ص ٣٩٩ .

(٢) ابن كثير ، مصدر سابق ، جـ ١٠ ، ص ٢٣ . الطبري ، مصدر سابق ، جـ ٤ ، ص ٢٨١ .

(٣) كاهن ، تاريخ العرب ، ص ١٤٢ .

(٤) برؤي ، موسوعة تاريخ الحضارات العام ، جـ ٣ ، ص ١٩٤ .

التجار من مسلمين ونصارى من كافة أنحاء العالم<sup>(١)</sup> . وينتمي أيضاً إلى هذه الطبقة الصناع والعمال ، وهؤلاء كان لهم حضور كبير في فلسطين في العصر الأموي ، وقد أورد خسرو أن الصناع كثيرون في المدن<sup>(٢)</sup> ، وهم يقومون بأعمال متعددة منها نسج الحصر على سبيل المثال<sup>(٣)</sup> ،

ومنهم الزراع الذين يعملون في الزراعة البعلية والمروية إما باستخدام الدواب وإما باستخدام الفؤوس ، ويبدو أن استخدام الفؤوس كان يتم في المناطق الجبلية كبيت المقدس مثلاً ، فقد أشار القزويني في آثار البلاد أن الزراعة في مناطق بيت المقدس في العصر الأموي كانت تتم بالفؤوس فليس للدواب فيها عمل<sup>(٤)</sup> ، وقسم من هؤلاء العمال يعملون في سد البثوق التي تظهر في جوانب الأنهر وفي شق القنوات وعمل المسنّيات<sup>(٥)</sup> وهنا تتداخل هذه الطبقة مع الطبقة الدنيا إذ أن العمال العاديين هم من الطبقة الدنيا بينما العمال ذوو المهارات الفنية هم ضمن الطبقة المتوسطة ، وكل طبقة من الطبقات الثلاث تتدرج مراتب فنتها من المستوى الأعلى إلى المستوى الأدنى ثم تتداخل الطبقات بحيث لا يمكن رسم حد فاصل بينها ، لكن مجالات العمل في الطبقة المتوسطة واسعة فهناك من يعمل في صناعة النسيج وهناك الدباغون والصباعون<sup>(٦)</sup> ، وهناك من يعمل في بناء المدن والمساجد وفي الأعمال الزراعية المختلفة ، ثم منهم من يعمل في التجارة كالحمالين وصغار التجار ولهم تواجد دائم في شواطئ المدن مثل ميناء عكا . وينتسب الجند إلى هذه الطبقة والمقصود هنا صغار الجند ، وهم الذين تزوّد بهم المدن ، يقول البلاذري بأن عبد

(١) الحميري ، الروض المعطار ، ص ٤١٠ .

(٢) خسرو ، سفر نامه ، ص ٥٦ .

(٣) المقسي ، أحسن التقاسيم ، ص ١٦١ .

(٤) القزويني ، آثار البلاد ، ص ١٦٠ .

(٥) نجدة خماش ، الإدارة في العصر الأموي ، ص ٢٤٦ .

(٦) البلاذري ، فتوح البلدان ، ص ١٤٩ .

الملك بن مروان قد أشحن كلاً من عكا وقيسارية بالرجال بعد أن أصلحها<sup>(١)</sup> ، كما أن المقاتلة أو ما يمكن تسميته هذه الأيام بقطاعات من الجيش قد أقاموا في مدن فلسطينية عديدة مثل الرملة وبيسان والقدس حيث انتقلت إليهم أملاك النازحين<sup>(٢)</sup> .

### ثالثاً : الطبقة الدنيا :

أو طبقة الفقراء من عامة الناس ممن لا يتمتعون بمهارة حرفية أو تعليم ويعتمدون في كسب عيشهم على جهدهم البدني البحت وهم عمال بناء أو زراعة أو رعاة ، وبعضهم رقيق ، ولا يوجد في المجتمع الإسلامي طبقة دنيا أو رقيق ، على الأقل من الناحية النظرية ففي الحديث النبوي : « الناس سواسية كأسنان المشط » ، وفي القرآن الكريم : [ إن أكرمكم عند الله أتقاكم ]<sup>(٣)</sup> ، لكن الفوارق الاقتصادية لا بد وأن تفرض نفسها وكذلك الفوارق العقلية والمهارات الجسدية ومن هنا يقول القرآن الكريم : [ والله فضل بعضكم على بعض في الرزق ]<sup>(٤)</sup> فمن غير الممكن أن تنتقي الفوارق بين الناس ، لكن احترام الفرد وإتاحة الفرصة له هي حق للجميع يجب أن تكفله الدولة والمجتمع ، وقد رأينا ذلك متوفراً إلى حد ما في الدولة والمجتمع الإسلاميين ، وإلا لما برز زياد بن أبيه وهو ابن غير معروف الأب ليصبح والياً على العراق في زمن معاوية بن أبي سفيان وكذلك الحجاج بن يوسف ، معلم الصبيان الذي أصبح والياً على العراق في عهد عبد الملك ، ورأينا موسى بن نصير وطارق بن زياد وغيرهم كثير ممن وضعتهم الكفاءة وحدها في أعلى المراتب التي لا يستطيع أن يتبوأها أكثر العرب عراقة وأشرفهم نسبا . وعلى أية حال فإن هذه الطبقة الأدنى وليست الدنيا كانت موجودة وكانت تضم الرقيق وعامة الناس من غير المؤهلين إلا للعمل اليدوي الذي لا يحتاج إلى مهارة . على أن الرقيق في العصر الأموي كانت نسبته مرتفعة و عدده كثير بسبب تزايد الفتوحات العربية ،

(١) البلاذري ، المصدر السابق .

(٢) عاطف عبيد ، مصدر سابق ، ج ٧ ، ص ٦٤ .

(٣) سورة الحجرات ، آية ١٣ .

(٤) سورة النحل ، آية ٧١ .

وقد عملوا في كافة المجالات في الأعمال الزراعية والبناء والأعمال التجارية والصناعية وفي خدمة المساجد<sup>(١)</sup>.

وفي تقسيم آخر للمجتمع العربي ، تم توزيعه على عدة طوائف تختلف باختلاف أحوالها وأقدارها الاجتماعية<sup>(٢)</sup> من أهمها :

١ - كبار رجال الدولة : ومنهم الخلفاء والأمراء والقضاة ومن إليهم وكانوا يولون الوظائف الرئيسية والمناصب الكبرى .

٢ - العلماء والأدباء : وهؤلاء كان لهم في الدولة نفوذ أدبي عظيم ويتمتعون بمنزلة شعبية مرموقة ، وإلى هؤلاء العلماء كان يرجع الناس في أمور دينهم .

٣ - الجند : وكانوا يتميزون بملابسهم وزينهم ولهم ديوانهم الخاص الذي تدون فيه أوصافهم وأعمالهم ورتبهم ورواتبهم .

٤ - رجال الأعمال : كأصحاب الأملاك والتجار والصناع وهؤلاء كانوا يختلفون باختلاف أحوالهم و ثرائهم ويتميزون بملابسهم وطرق معيشتهم .

٥ - عامة الناس : وهم أهل الفلاحة وأمثالهم ، وكانوا في الأغلب من أهل الذمة ثم شاع فيهم الإسلام واستعربوا .

٦ - أهل الذمة : وهم اليهود والنصارى الذين ظلوا على دينهم ولم يدخلوا في الإسلام وكان لهم عقد ذمة في عنق المسلمين .

٧ - الخدم : وغالبيتهم من الرقيق المجلوب من الشعوب غير الإسلامية .

(١) الحميري ، الروض المعطار ، ص ٥٥٧ .

(٢) أبو زيد شلبي ، تاريخ الحضارة الإسلامية والعسكر الإسلامي ، ص ٢٧٠ .

## أسلوب المعيشة :

وما دمننا في معرض الحديث عن طبقات المجتمع الفلسطيني في العصر الأموي فلا بد من التعرض لأسلوب المعيشة والممارسات الحياتية لهذه الطبقات ، ماذا كانوا يأكلون وماذا يلبسون وغير ذلك من طرائق حياتهم وتفاصيلها حتى تتكون لدى القارئ صورة متكاملة لحياة الناس في ذلك العصر ، الأغنياء منهم والفقراء .

## ( أ ) الطعام :

يختلف الناس في أطعمتهم وأشربتهم باختلاف مراتبهم وفئاتهم الاجتماعية ومدى غناهم أو فقرهم ، وقد عرف المسلمون ، عند انتشار حركة الفتح الإسلامي ، بلدانا كثيرة الخصب والخير ، ولديها حضارات متقدمة ، فتعرفوا على أطعمتها وأشربتها وأخذوا منها ما ناسبهم ، خلافاً لما ساد في عصر الراشدين الذين مالوا إلى البساطة في العيش والتزموا بالمنهج الإسلامي الذي حث على الزهد والعطف على الفقير ، ويبدو أن هذا التزاوج الحضاري بين العرب المسلمين كفاتحين وبين سكان البلاد المفتوحة كان له دور كبير في تعليم المسلمين الكثير من طرق الطهي وإعداد الطعام وترتيب الموائد مما لم يكن معروفاً عند العرب قبل الفتح ، ومن أشهر الأطعمة التي عرفت في العصر الأموي في بلاد الشام والتي منها فلسطين هي :

## اللحوم :

تعتبر اللحوم من أشهر الأطعمة عند العرب ، وكان اللحم أحب الطعام إلى الرسول (ص) <sup>(١)</sup> وقد حظيت المائدة العربية بنصيب وافر منها وأقبل عليها الأغنياء وتقننوا في إعدادها ، وكان عبد الملك بن مروان يأمر معلم ولده أن يطعمهم اللحم حتى تشد قلوبهم <sup>(٢)</sup> ، وأفضل اللحوم لحوم الضأن يليها لحوم الماعز أو الجداء السمينة ، التي كانت تقدم على مائدة سليمان بن عبد الملك ، حتى وصفت كأنها

(١) الأبيهي ، مصدر سابق ، ج ١ ، ص ٢٦١ .

(٢) ابن عساکر ، تاريخ دمشق ، ج ٣٧ ، ص ١٤٨ .

العجول لشدة سمئها<sup>(١)</sup> ، ومن أساليب الطبخ أن الطباخ لم يكن يطبخ لحوم الماعز مع لحوم الضأن بشكل مشترك<sup>(٢)</sup> .

وتناول الناس في العصر الأموي لحوم الأبقار ولكن بشكل أقل ، وذلك لأن النصائح الطبية لا تحبذها لقلة قيمتها الغذائية وبطء هضمها<sup>(٣)</sup> ، أما عامة الناس فيبدوا أنهم تناولوا هذه اللحوم بشكل كبير ، ولحوم الإبل أقبل عليها الأغنياء بشكل محدود في الوقت الذي كانت فيه لحومها محببة لدى الأعراب والفقراء وعامة الناس ويروى أن جملاً سقط لأعرابي فنبحه وأكل من لحمه ثم أنشد<sup>(٤)</sup> :

إن السعيد من يموت جملة يشبع لحماً ويقل عمله

وكانوا يعتبرون كبد الجمل وسنامه من أطيب الأطعمة<sup>(٥)</sup> ، أما أطباق الدجاج فقد نالت شهرة واسعة في العصر الأموي ، فقد كان يرثى في البيوت ليكون موجوداً عند الحاجة إليه .

ولكننا لم ننف في الروايات التاريخية على مزارع متخصصة في تربية الدجاج وتسويقه ، فكان الدجاج من ضمن ما يهدى للخلفاء أحياناً<sup>(٦)</sup> ، فقد أكل سليمان بن عبد الملك ست دجاجات مرة واحدة<sup>(٧)</sup> ، وتناول عامة الناس الدجاج بشكل محدود لأنه لم يتوفر لهم كما توفر للأغنياء ، ويبدو أن أهالي فلسطين عرفوا أكل الدجاج منذ أيام الراشدين بعد الفتوح ، فقد شكاه بلال بن رباح إلى عمر بن الخطاب أن المقاتلة في فلسطين يأكلون لحوم الطير والخبز النقي ، فقال

(١) ابن قتيبة الدينوري ، عيون الأخبار ، ج٣ ، ص ٢٢٧ .

(٢) الشيزري ، نهاية الرتبة في طلب الحسبة ، ص ١٢ .

(٣) ابن قتيبة ، المصدر نفسه ، ص ٢٣٥ .

(٤) المصدر نفسه .

(٥) ابن عساكر ، المصدر السابق ، ج٢٧ ، ص ٢٧٤ .

(٦) الرشيد ، الذخائر والتحف ، ص ١٠٨ .

(٧) ابن قتيبة ، مصدر نفسه ، ص ٢٥٠ .

عمر : كلوا هنيئاً مريئاً<sup>(١)</sup> . أما عن طرق إعداد الدجاج فهي متنوعة ، حيث يتم تنظيفه ثم توضع عليه القرفة والملح والفلفل ، ثم يوضع في أسياخ ويوضع على نار هادئة ويؤثر تدويراً ويرش عليه مقدار من الدقيق<sup>(٢)</sup> ، يروى أن جارية جاءت إلى بلال بن أبي بردة بدجاجتين ، وناهضتين ( فرخ استقل للنهوض بمعنى نهض للطيران ) فأكلهما<sup>(٣)</sup> . كما أهديت لسليمان بن عبد الملك ألف دجاجة ومئة لوزة<sup>(٤)</sup> .

والجدير بالذكر أن المسلمين لم يأكلوا لحم الخنزير لتحريم الشرع له ، وقد عير المسلمون النصارى لأكلهم لحم الخنزير ، والمساجلات الشعرية بين جرير والأخطل حافلة بالكثير من هذا التعاير فقد عير جرير الأخطل بقوله :

والمقرعين على الخنزير ميسرهم بنس الجزور وبنس القوم إذ يسروا<sup>(٥)</sup>

أما عن طريق إعداد اللحوم فقد تراوحت بين السهولة والتعقيد ولم تعد طريقة طهي اللحم بالماء والملح هي الطريقة المتبعة كما كانت أيام الرسول والخلفاء الراشدين ، فقد أعد الأمويون للحوم بطرق متعددة من أبرزها :

شيء اللحم ، ويعد شيء اللحم من الطرق السهلة والمحبة والشائعة بين كافة الناس ، وكانت اللحوم تشوى بالبيت أو بالسوق وقد يشوى اللحم على صفة الكباب

(١) الواقدي ، فتوح الشام ، ج ١ ، ص ٢٣٩ .

(٢) مجهول ، كتاب الطبخ ، دار الكتب الوطنية ، تونس ، رقم ٨١٨٢ ميكروفيلم بجامعة اليرموك ، رقم ١ . ق ٥ .

(٣) ابن عساكر ، المصدر السابق ، ج ١٠ ، ص ٥١٨ .

(٤) الرشيد ، المصدر السابق ، ص ١١ .

(٥) ديوان جرير ، ص ١٩٥ .

بالكانون، روي أن بلال بن أبي بردة ذبح تيساً وكَتَب لحمه ثم وضعه على الكانون حتى نضج فأكله حتى لم يبق منه إلا بضعة لحم دفعها إلى صاحبه<sup>(١)</sup> .

ومن طرق إعداد اللحوم الطبخ ، ويعد من أكثر الطرق شيوعاً عند الأمويين وكان يضاف إليه عند طبخه الملح والفلفل<sup>(٢)</sup> ، والتوابل التي استخدمت بكثرة ، وتعددت أصنافها فمنها القرفة وجوز الطيب ، وازداد طلب الناس عليها لتحسين مذاق الطعام بصورة ملموسة ، لذلك تفننوا باستخدام التوابل المثيرة للشهية كالقرفة والجوز واللوز، وبلغ اهتمام الأمويين بهذه التوابل درجة كبيرة فقد وجدت خزائن خاصة لحفظ التوابل الجيدة<sup>(٣)</sup>.

ويعتبر الثريد من أبرز الأطعمة الشعبية عند الناس واحبها وقد عرفه العرب قبل الإسلام ويقال أن أول من ثرد الثريد هاشم بن عبد مناف ، لأنه عندما أملت بقرش أزمة ، خرج إلي أرض فلسطين وأبتاع طحيناً وخبزاً فلما قدم مكة نحر الإبل التي قدم عليها وهشم الخبز واتخذ الثريد فسمي هاشماً<sup>(٤)</sup> . والثريد أنواع متعددة بعضها للأغنياء وتكثر فيه أنواع اللحوم وبعضها للفقراء يخلو من اللحوم المكون الأساسي له ، فيصنع من اللبن والخبز الخشن وقد يصنع من العدس ويؤكل مع البصل وقد أكل عامة الناس هذا النوع من الثريد<sup>(٥)</sup> ، ويروى أن النبي (ص) كان يأكل الثريد ، فقد قال لأهله اطبخوا هذه الشاة وانظروا هذا الدقيق فاخبزوه واطبخوا وأثردوا<sup>(٦)</sup> . وكانت التراث تقدم على الموائد العامة<sup>(٧)</sup> .

(١) الجاحظ التاج في أخلاق الملوك، جـ٢، ص ١٢٢ حملت قبضة من فلفل من مطبخ موسى بن نصير .

(٢) المصدر نفسه .

(٣) وداد درايسة ، الحياة الاجتماعية في بلاد الشام في العصر الأموي ، ص ٦٣ .

(٤) ابن سعد ، الطبقات الكبرى ، جـ١ ، ص ٧٥ . ابن منظور لسان العرب جـ١٢ ، ص ٦١١ .

(٥) ابن عبد الحكم ، سيرة عمر بن عبد العزيز ، ص ١٥٨ .

(٦) ابن عساکر ، تاريخ دمشق ، جـ٢٧ ، ص ١٤٠ .

(٧) العسكري ، الأوائل ، جـ٢ ، ص ٦٤ .



ومن الأطباق التي تناولها الناس في العصر الأموي رؤوس الأغنام وأعواؤها فقد قيل لأعرابي : أتحنن أن تأكل الرأس قال : نعم ، أبخص عينيه ، وأسحي خديفة ( أقشر ) وأفك لحبيه ، وأرمي بالدماغ إلى من هو أحوج إليه مني ، وكانوا يكرهون أكل الدماغ ، ولذلك يقول قائلهم : أنا من قبيلة تبقي المخ في الجماجم<sup>(١)</sup> . ورغم كراهة العرب للمخ ، إلا أنه كان يطلب أحياناً من الأغنياء ، فقد انتهى معاوية بن أبي سفيان المخ ، فذبح له عبد الله بن جعفر عدداً كبيراً من الأغنام ليصنع له أطباقاً من المخ<sup>(٢)</sup> .

وتناول الناس في العصر الأموي ، البيض مسلوفاً ومطبوخاً نظراً لقيمته الغذائية . قال عمرو بن السكن أكلت مع ضمرة - في الرملة - بيضاً مسلوفاً قال : فجعلت أكل المحي وأطرح البياض ، فقال لي : ما أعدل العجة<sup>(٣)</sup> ( لأن العجة يختلط فيها صفار البيض مع بياضه فلا مجال للتمييز ) . واشتهر سليمان بن عبد الملك بتناول البيض ، حتى قيل أن من أسباب وفاته أكله لأربعمائة بيضة<sup>(٤)</sup> .

ويعد التمر من أشهر الأطعمة في فلسطين في العصر الأموي ، فقد أقبلت على تناوله جميع الطبقات وكافة فئات المجتمع ، فعلى الرغم من تنوع الأطعمة وارتفاع قيمة البعض منها وعدم توفره إلا للأغنياء من الناس أو للطبقة الحاكمة إلا أن التمر بقي من أكثر أطعمة العرب انتشاراً بين فئات المجتمع ، وقد كان النبي (ص) يحث على أكله ويأكله<sup>(٥)</sup> ، قيل لحائك : لو كنت خليفة ما كنت تشتهي ؟ فقال تمرأ ولبنأ ، فقال الحائك لأبنيه : لو كنت خليفة ما تشتهي ؟ فقال يا أبتاه أوتركت لي من

(١) ابن قتيبة ، عيون الأخبار ، جـ ٣ ، ص ٢٤٣ .

(٢) ابن عساکر ، المصدر السابق ص ٢٧٦ .

(٣) المصدر نفسه ، جـ ٢٤ ، ص ٤١١ . ضمرة : وهو ضمرة بن ربيعة القرشي ، من أهل دمشق ، نزل الرملة وتوفي ١٨٢ هـ وقيل غير ذلك .

(٤) ابن قتيبة ، المصدر نفسه ، جـ ٣ ، ص ٢٢٨ .

(٥) ابن عساکر ، المصدر نفسه ، ص ٢٤٩ .

اللذات شيئاً<sup>(١)</sup> . وقد وجدت مزارع للنخيل في أريحا<sup>(٢)</sup> وفي منطقة الجفار بين فلسطين ومصر<sup>(٣)</sup> .

وتعد الألبان الغذاء الرئيسي لكافة فئات المجتمع وقد اعتاد الناس شرب لبن الماعز والضأن والأبقار والنجاتي<sup>(٤)</sup> . وكان يقدم اللبن والخبز معاً أحياناً على شكل فتيت<sup>(٥)</sup> . ومن مشتقات الألبان التي تناولها الناس السمن ، ويعتبر من أهم مشتقاتها وهو دلالة الخصب ، فالناس وقت الجذب لا يأكلون السمن . واعتقد العرب أن السمن يقي من الجذام ، فقد كان بلال بن أبي بردة يستقنع بالسمن خوفاً من الجذام<sup>(٦)</sup> وأشهر الحبوب التي تناولها الناس في فلسطين القمح والشعير لأنهما يدخلان في صناعة الخبز الذي يعد من أساسيات المائدة ، وهو أصل الغذاء ، والشيء الذي يُداوم على أكله ، ومن أشهر أنواع الخبز الحواري ، وهو الخبز الأبيض - وأكله الناس بكثرة وقد اشتهرت الرملة بهذا النوع من الخبز - ربما لوجود الأمراء والأغنياء ووجهاء الناس من بعض ساكنيها<sup>(٧)</sup> ، قال ابن عباس : « أكرموا الخبز »<sup>(٨)</sup> ، ثم العدس الذي انتشرت زراعته في معظم مناطق فلسطين مثل منطقة جبل الخليل<sup>(٩)</sup> ، وكان العدس يقدم في الخليل مع الزيت لكل من يحضر من الفقراء مع رغيف مستدير<sup>(١٠)</sup> . يروي الأبشيهي أن راهباً قدم لضيفه خبزاً وعدس ، فأكل

(١) الزمخشري ، ربيع الأبرار ، ج٢ . ص ٥٤٢ .

(٢) المقدسي ، أحسن التقاسيم ، ص ١٧٩ .

(٣) القزويني . آثار البلاد ، ص ١٧٩ .

(٤) الزمخشري ، المصدر نفسه . ص ٦٠٩ . النجاتي : جمال طوال الأعناق خراسانية .

(٥) المصدر نفسه . ص ٧٣٤ .

(٦) ابن عساکر ، المصدر نفسه ، ج١٠ . ص ٥١٨ .

(٧) المقدسي ، أحسن التقاسيم ، ص ١٥١ .

(٨) الأبشيهي : المستطرف ، ج١٠ . ص ٢٦١ .

(٩) الحموي ، معجم البلدان ، ج١ . ص ١٥٥ .

(١٠) المقدسي ، المصدر نفسه ، ص ١٧٢ . خسرو ، سفر نامه ، ص ٧٣ .

وأكثر فلما سأله عن وجهته قال: إلى الأردن، يقال أن بها طبيبا ، أشكو إليه ما يصلح معدتي فإني قليل الشهوة فقال الراهب : إذا صحت معدتك فلا تجعل رجوعك إلي<sup>(١)</sup>.

وقد استخدم أهل فلسطين الفول في غذائهم وكانوا يقلونهُ بالزيت ويبيع مع الزيتون وكانوا أيضا يملحون الترمس ويأكلونه<sup>(٢)</sup> .

وبالرجوع إلي الفصل الأول من هذه الرسالة يمكن الوقوف على زراعات الخضار والفواكه التي انتشرت في فلسطين والتي أقبل الناس على تناولها طازجة ومطبوخة.

### الأزياء :

لم تختلف الملابس في العصر الأموي عما كانت عليه قبل ذلك ، فقد ارتدى الأمويون من الملابس ما يوافق الشريعة الإسلامية ، فيما عدا فئة من الخاصة ، أمراء ووجهاء وتجار فقد ارتدوا الحرير والخز بينما لبس عامة الناس الملابس المصنوعة من الصوف والكتان .

ومن المؤكد أن كثرة الأموال المتأتية من غنائم الفتوح وما يجبي من خراج وجزية ، أدت إلى ارتفاع مستوى المعيشة لدى الطبقة الحاكمة والذي بدا جلياً في الملابس ، فقد لبس معاوية بن أبي سفيان الثياب الفاخرة<sup>(٣)</sup> أما يزيد بن معاوية فقد كانت أكثر ملابسه من الحرير الأحمر<sup>(٤)</sup> . وبيروى - ربما في شيء من المبالغة - أن لباس هشام بن عبد الملك كان يحمل على ستمائة جمل<sup>(٥)</sup> . والناظر بشيء من الإمعان في الروايات التاريخية المتعلقة بلباس الأمويين يدرك أن الزهد الذي كان

(١) الأبيشي ، المصدر السابق ، جـ ١ ، ص ٢٦٥ .

(٢) المقنسي ، المصدر السابق ، ص ١٨٣ - ١٨٤ .

(٣) ابن دقماق ، الجوهر الثمين في سير الملوك والسلاطين ، جـ ١ ، ص ٧٥ .

(٤) المسعودي ، مروج الذهب ، جـ ٣ ، ص ٥٣ .

(٥) ابن دقماق ، المصدر نفسه ، جـ ١ ، ص ٩٩ .

ساندا عند المجتمع الراشدي والخلفاء الراشدين لم يعد له وجود لدى الطبقة الحاكمة والأغنياء من مجتمع بني أمية ، ولم يعد للزهد وجود إلا عند الزهاد والعباد من أمثال عمر بن عبد العزيز وبعض أهل العلم ، وسنتناول ملابس الناس في المجتمع الأموي في فلسطين وبقية ولايات الدولة بشيء من التفصيل .

### ملابس الرأس عند الرجال :

يعد لباس الرأس عند العرب من الأمور الهامة في حياة الفرد خاصة الرجل ، فهو يشير إلى الرجولة والمروءة ، وقد عابوا على الرجل أن يسير حاسر الرأس ، وأكثر ما استخدموا لباساً للرأس العمامة والفلنسوة ، وتعد العمامة اللباس الأساسي للرأس عند العرب في العصر الأموي وكان لها أسماء عدة مثل العصابة والمشوذ والتاج والمكُور<sup>(١)</sup> فقد كانت تُكوّر على الرأس وترخى إلى الوراء ، وقد بلغ من اهتمام العرب بالعمائم أن وصفوها بتيجان العرب<sup>(٢)</sup> . قيل لأعرابي إنك لتكثر من لبس العمامة ؟ فقال : إن شئنا فيه السمع والبصر لجدير بأن يصابن من الحرّ والقر<sup>(٣)</sup> وترخى العمامة بين الأكتاف ، وقد لبس محمد بن سيرين عمامة أرخى ذؤابتها من خلفه<sup>(٤)</sup> ، ولبس معاوية بن أبي سفيان عمامة أسبل أحد طرفيها بين كتفيه<sup>(٥)</sup> .

ومن المؤكد أنه في الوقت الذي كانت فيه عمائم أفراد الطبقة العليا تنسج من الحرير والخز والديباج ، كانت عمائم الفقراء وعمامة الناس تنسج من الصوف والكتان ، فقد اعتم بلال بن أبي رباح وهو في فلسطين أثناء الفتوح عمامة من صوف<sup>(٦)</sup> . ولا تخلع العمائم إلا في حالات معينة كحالة الحزن على الميت وحالات

(١) الزجاجي ، أمالي الزجاجي ، ص ١٠٩ .

(٢) ابن منظور ، لسان العرب ، ج١٢ ، ص ٤٢٥ .

(٣) ابن قتيبة . عيون الأخبار ، ج١ ، ص ٣٠ .

(٤) ابن سعد ، الطبقات ، ج٧ ، ص ٢٠٤ .

(٥) ابن قتيبة . الإمامة والسياسة ، ج١ ، ص ٢٥٧ .

(٦) الواقدي ، فتوح الشام ، ج٢ ، ص ٢١ .

الغضب الشديد ، أما ألوان العمائم فقد تعددت لأكثر من لون<sup>(١)</sup> ، وعلى ما يروي الأبيشيبي فإن العمائم تيجان العرب ، منها الصفراء ومنها السوداء<sup>(٢)</sup> .

وقد لبس الناس في العصر الأموي القلنسوة كغطاء للرأس ، وهي غطاء مستدير مبطن من الداخل يوضع على الرأس<sup>(٣)</sup> ، وتصنع من القماش أو الجلد ، يروى إن عمر بن عبد العزيز لبس قلنسوة مصرية<sup>(٤)</sup> ، ويبدو أن قلانس الأغنياء كانت تصنع من الحرير فقد ذكر المسعودي أن الناس لبسوا في عهد سليمان بن عبد الملك قلانس من الوشي<sup>(٥)</sup> . وفي نفس الوقت وجدت قلانس كانت تصنع من القطن أو الصوف ، كان على عمر بن عبد العزيز قلنسوة تتخى ( اهترأ ) قطنها<sup>(٦)</sup> . بالإضافة لاهتمام الناس بما يغطي الرأس فقد أبدوا اهتماماً بالملابس التي تغطي الجسم ومن أهمها :

**السروال :** لبس العرب السراويل منذ ما قبل الإسلام ، وعرفوا منها أنواع متعددة وكانت السراويل تصنع من مواد متنوعة ، بعضها من القماش وبعضها من الجلد ، فقد رقص المغني أشعب إمام الوليد بن يزيد بسروال من جلد وله ذنب<sup>(٧)</sup> . واستدعى معاوية بن أبي سفيان قيس بن سعد بن عباده وكان مشهوراً بطول قامته ، فأمره أن يخلع سرواله ويلبسه لرومي قادم من بلاد الروم فلما لبسه الرومي بلغ السروال إلى عنقه<sup>(٨)</sup> . ولتثبيت السراويل استخدم العرب حزاماً يسمى التكه ، وهي

(١) دراية ، المرجع السابق ، ص ١١٢ .

(٢) الأبيشيبي ، المستطرف ، ج١ ، ص ٣٨٨ .

(٣) ابن منظور ، مصدر سابق ، ج٦ ، ص ١٨١ .

(٤) ابن عساكر ، تاريخ دمشق ، ج٦٧ ، ص ٤١ .

(٥) المسعودي ، مروج الذهب ومعادن الجوهر ، ج٣ ، ص ١٨٥ .

(٦) ابن عساكر ، المصدر نفسه .

(٧) الزمخشري ، ربيع الإبرار ، ج٢ ، ص ٥٨٦ .

(٨) ابن عساكر ، المصدر نفسه ، ج٤٩ ، ص ٤٣٢ .

رباط للسر وال ، فقد روي أن هشام بن عبد الملك ترك بعدد وفاته ستمائة تكة حريراً<sup>(١)</sup> ، ويصف فيليب حتي الشاب في المدينة العربية بسرأويله الفضفاضة وعمامته الكبيرة وحذائه الأحمر المستدق الرأس يسير جنباً إلى جنب مع البدوي الذي لوحته الشمس والتف بعباءة متهدلة وستر رأسه بكوفية وعقال<sup>(٢)</sup> .

**الإزار :** وهو من الأزياء الرئيسية في العصر الأموي وليس له أكام، يلقي على الكتفين دون أزرار لتثبيته ، وهو معرض للسقوط على الأرض إذا ما داسه أحد، فقد وطئ رجل من فزاره إزاره جبله بن الأيهم ، فسقط عن كتفيه على الأرض<sup>(٣)</sup> . وأوصى عبد الملك بن مروان ولده الوليد قانلاً: إذا أنا مت، فشمروا أئزراً وألبسوا جلد النمر<sup>(٤)</sup> .

وقد اختلفت الأزور باختلاف لابسها ، فبينما كانت أزرر البعض تصل إلى منتصف الساق كان البعض الآخر يطيلها ، ويضيف إليها الحواشي ، من شرائط الأقمشة الملونة بألوان غير ألوان الإزار نفسه<sup>(٥)</sup> .

ويبدو أن الإزار من ملابس الصيف ، فقد كتب عمر بن عبد العزيز إلى أحد عماله بشأن كسوة أهل السجن ، إن يكسوهم بالصيف قميصاً وإزاراً وللنساء مثل ذلك وزادهن مقنعة<sup>(٦)</sup> أي قناع للرأس .

**الرداء :** من ألبسة الرجال الخارجية ، التي تلبس فوق القميص طوال العام<sup>(٧)</sup> .

(١) الرشيد ، الذخائر والتحف ، ص ٢١١ .

(٢) حتي ، تاريخ سوريا ولبنان وفلسطين ، ج٢ ، ص ٩٣ .

(٣) الواقدي ، فتوح الشام ، ج١ ، ص ١١٠ .

(٤) السيوطي ، تاريخ الخلفاء ، ص ٢٢٠ .

(٥) دراية ، المرجع السابق ، ص ١٢٣ .

(٦) أبو يوسف ، الخراج ، ص ١٥٠ .

(٧) ابن عبد الحكم ، سيرة عمر بن عبد العزيز ، ص ٣٣ .

وأحيانا توضع الأردية فوق الكتف وقد لبس الأمويون أردية الوشي<sup>(١)</sup> ويعتبر الرداء من الألبسة الخاصة بالكبار ، بدليل أن أبناء سليمان بن عبد الملك عندما غرضوا عليه بالأردية قال: أنهم صغار لا يتحملون ما لبسوا من أردية وقمصان<sup>(٢)</sup> وقد لبس بعض أفراد الطبقة العليا أردية الوشي خصوصا في أيام سليمان بن عبد الملك<sup>(٣)</sup> .

### القَمِيص :

يلبس تحت الإزار وهو من الألبسة التي تلبس طوال العام وقد تميز في العصر الأموي بطوله ، فقد يصل إلى نصف الساق ، وكانت أكمامه واسعة وطويلة قد تصل إلى أطراف الأصابع ، وتعد أجياب القميص من أبرز ما يميزه وربما يرقعونها<sup>(٤)</sup> . يروى أن عمر بن عبد العزيز كان يشتري القميص بعد الخلافة بعشرة دراهم<sup>(٥)</sup> .

### الخُلَّة :

أطلق على كل من الرداء والإزار خُلَّة ، والخُلَّة يجب أن تكون من لونيّن<sup>(٦)</sup> ، خرج معاوية بن أبي سفيان على الناس وعليه خُلَّة يمانية<sup>(٧)</sup> ، وقد تبارى أغنياء الناس من أمراء ووجهاء وتجار كبار ، في لبس الحلل الزاهية ، وهذه تعتبر من علامات الجاه والسلطان والترّف الاجتماعي ، فقد ألبس معاوية بن أبي سفيان ابن

(١) الزمخشري ، ربيع الأبرار ، جـ ٤ ، ص ٤٥ .

(٢) ابن عبد الحكم ، المصدر نفسه ، ص ٣٣ .

(٣) المسعودي ، مروج الذهب ، جـ ٣ ، ص ١٨٥ .

(٤) دراية ، المرجع السابق ، ص ١٢٥ .

(٥) المسعودي ، المصدر نفسه ، ص ١٨٦ .

(٦) دراية ، المرجع نفسه ، ص ١٣٠ .

(٧) ابن قتيبة . الإمامة والسياسة جـ ١ ، ص ٢٥٧ .

عمر حلة حمراء والحسين بن علي حلة صفراء وعبد الله بن عباس حلة خضراء  
وعبد الله بن الزبير حلة يمانية<sup>(١)</sup> ، ويذكر الأبشيهي في المستطرف أن حلة سعيد بن  
المسيب بألف درهم<sup>(٢)</sup> .

### الجبة :

وهي رداء مفتوح يلبس فوق رداء آخر يكون تحته ، وامتازت الجباب الأموية  
باتساع أكامها حتى استخدمت كجياب ، فقد روي أن رجلاً شامياً كان يتناول  
الرمان ويضعه في كفه<sup>(٣)</sup> ، وكانت الجباب تصنع من الحرير والوشي والخز ، فقد  
لبس هشام بن عبد الملك جباب الخز<sup>(٤)</sup> ، وكانت جبة هشام مشقوقة المقدم حمراء  
اللون<sup>(٥)</sup> . ولبس عمر بن عبد العزيز جبة سوداء مبطننة<sup>(٦)</sup> ويبدو أن الجيب من  
ألبسة الصيف ، فقد كانت في الشتاء تبطن بالفراء<sup>(٧)</sup> .

(١) ابن قتيبة ، المصدر السابق ، ص ٢٦٥ .

(٢) الأبشيهي ، مصدر سابق ، ج ١ ، ص ٣٨٨ .

(٣) الجاحظ ، الحيوان ، ج ٣ ، ص ١٧ .

(٤) الزمخشري ، مصدر سابق ، ج ٤ ، ص ٤٧ .

(٥) ابن قتيبة ، المصدر نفسه ، ج ٢ ، ص ٢٠٠ .

(٦) ابن سعد ، مصدر سابق ، ج ٥ ، ص ٤٠١ .

(٧) الزمخشري ، المصدر نفسه ، ص ٣٦ .



## (ج) الأسعار ومستوى المعيشة :

أغلقت المصادر التاريخية ذكر ما يتعلق بالأسعار في العصر الأموي وأغلقت أيضاً حركة البيع والشراء بشكل عام ، لانشغال الدولة والمؤرخين بالفتوحات والحروب ، وتسليط الضوء من قبل المؤرخين على الخلفاء وولاتهم ، ومع ذلك فإنه من الإشارات التاريخية القليلة والقراءات لبعض الروايات ، يبدو وكأن الأسعار قد تباينت باختلاف الخلفاء وتوجهاتهم ثم باختلاف أمكنة البيع بين المدينة والقرية ، وكذلك باختلاف مستويات الأفراد المعيشية ويذكر الجهشيارى مستكثراً أنه ربما بلغ حجم الإنفاق على شراء اللحم عند بعض الأسر الموسرة خمسة وأربعين درهماً في الشهر<sup>(١)</sup> .

بشكل عام كانت الضرائب قليلة ، والعلاقة بين الضرائب والأسعار طردية فكلما كانت الضرائب مرتفعة ارتفعت الأسعار ، وكان بإمكان التاجر أن يجوب البلاد الإسلامية ولا يدفع المكس إلا مرة واحدة<sup>(٢)</sup> . وعند ابن سعد أن المكس لم تكن تؤخذ على الجسور والمعابر في العصر الأموي<sup>(٣)</sup> كما تميزت الجزية بالبساطة وهي دون ما كان يدفعه الناس من ضرائب للروم<sup>(٤)</sup> .

هذا من جهة الضرائب أما من جهة الرواتب والأجور فقد كانت مرتفعة نسبياً فالعمل المأجور هو القاعدة المتبعة ، وقد استقر نظام الأجرة<sup>(٥)</sup> ، وكان المتوسط العام للأعطيات في العام مائة دينار<sup>(٦)</sup> أو ألف درهم .

وعلى هذا فنحن إذن أمام ضرائب منخفضة نسبياً وأجور مرتفعة بشكل عام ، وكانت الأسعار مقارنة بالأجور منخفضة وهذا ما أكده الواقدي في رواية عن عصر الراشدين ، فقد شكى بلال بن رباح إلى عمر بن الخطاب بأن مقاتلة المسلمين في

(١) الجهشيارى ، الوزراء والكتاب ، ص ٣٢ .

(٢) المقفسي ، أحسن التقاسيم ، ص ٢١٣ . منز ، الحضارة الإسلامية ، ص ١٦٩ .

(٣) ابن سعد ، الطبقات ، ج ٥ ، ص ٣٧٨ .

(٤) شكري فيصل ، المجتمعات الإسلامية ص ٦٣ .

(٥) كاهن ، تاريخ العرب ، ص ١٣٩ .

(٦) العمري ، مرجع سابق ، ص ١٢١ .

فلسطين يأكلون لحم الطير والخبز النقي فلما سأل الخليفة عمر قائد الجيش يزيد بن أبي سفيان قال له : إن سعر بلادنا هذه رخيص<sup>(١)</sup> .

وقد استمرت الأسعار منخفضة أيضاً في العصر الأموي ، فقد روى ابن سعد في طبقاته أن محمد بن الحنفية اعتزل القتال الذي كان دائراً بين عبد الله بن الزبير وعبد الملك بن مروان ولم يشأ الوقوف إلى جانب أي منهما ، فنزل إليه ( العقبة ) . فكتب إليه عبد الملك يستفسر عن سبب قدومه باتجاه الشام فرد عليه محمد بن الحنفية بقوله أن هذه البلاد رخيصة الأسعار<sup>(٢)</sup> يقصد الشام ، ومن المؤكد أن الأسعار انخفضت في أيام الخليفة عمر بن عبد العزيز ، الذي أوقف الكثير من الضرائب مثل دراهم النكاح ( رسوم الزواج ) والجزية عن أسلم<sup>(٣)</sup> كما كتب أن ينفق على أهل الزمة إذا كبروا ولم يكن لهم معيل من بيت المال<sup>(٤)</sup> وتحسنت المستويات المعيشية للناس في أيام الوليد بن عبد الملك الذي أغدق الأعطيات ، فقد أعطى الناس وأعطى المجذمين واتخذ المصانع<sup>(٥)</sup> .

لهذا لم تكن هناك حاجة للتسعير ، فليس للمحتسب أن يسعر البضائع على أصحابها<sup>(٦)</sup> . وقد قالوا للرسول (ص) « يا رسول الله سعر لنا . . فقال أن الله الخالق القابض المسعر »<sup>(٧)</sup> وهي إشارة مهذبة من النبي تعني امتناعه عن التسعير ، ويشير برؤي إلى أن الدولة الإسلامية بشكل عام كانت تحافظ على انخفاض الأسعار حتى في أيام المجاعة ، فهي تقوم بشراء البضائع ثم تخزينها في مخازن ضخمة

(١) الواقدي ، فتوح الشام ، ج ١ ، ص ٢٣٩ .

(٢) ابن سعد ، الطبقات الكبرى ، ج ٥ ، ص ١٠٨ .

(٣) الطبري ، تاريخ الرسل والملوك ، ج ٤ ، ص ٧٠ . ابن سعد ، المصدر نفسه ، ج ٥ ، ص ٣٤٥ .

(٤) ابن سعد ، المصدر نفسه ، ج ٥ ، ص ٣٨٠ .

(٥) الطبري ، المصدر نفسه ، ج ٤ ، ص ٢٩ .

(٦) الشيزري ، نهاية الرتبة ، ص ١٢٥ .

(٧) الأبيهي ، المستطرف ، ج ٢ ، ص ٤٩ .

وتتبعها للناس في أيام المجاعات بأسعار معقولة<sup>(١)</sup> ، لكن ذلك لا ينفي وجود فقراء يتناولون العدس<sup>(٢)</sup> ، وأغنياء يأكلون ما لذ وطاب ويلبسون الخز والحرير<sup>(٣)</sup> فلا بد من جهد يبذل في هذا السبيل وكل يكافأ بحسب ما يبذل من جهد .

واستمرراً للحديث عن الأسعار فقد ذكر ابن خلدون في مقدمته أن الأسعار في البوادي والقرى كانت أرخص ، إذ أن « المكوس والمغارم والفرائض قليلة لديهم أو معدومة وبالعكس كثيرة في الأمصار »<sup>(٤)</sup> وهذا أمر معروف حتى في هذه الأيام فالأسعار في القرى والأرياف - خاصة لمنتجات هذه القرى والأرياف - أرخص منها في المدن وحتى البضائع في القرى أرخص لأن التكاليف أقل في القرى منها في المدن مثل أجور المحلات والأيدي العاملة وأجور النقل التي تضاف لمنتجات الأرياف المصدرة للمدن .

---

(١) بزوي ، موسوعة تاريخ الحضارات العام ، ج٣ ، ص ١٩٥ .

(٢) المقدسي ، أحسن التقاسيم ، ص ١٧٢ .

(٣) المسعودي . مروج الذهب ، ج٣ ، ص ٢١٧ .

(٤) ابن خلدون ، المقدمة ، ص ٣٣٧ .



## الفصل الثاني

### التغير الاجتماعي

( نتائج انتشار الإسلام في فلسطين )

- انتشار اللغة العربية واعتناق الكثير من أهل فلسطين الإسلام .
- تمتع المسلمين الجدد بمزايا الحكم الإسلامي .
- ظهور المولدين .
- تغير العادات والتقاليد بدخول الإسلام وتطور الحكم الإسلامي في البلاد .



● انتشار اللغة العربية واعتناق كثير من أهل فلسطين الإسلام .

تعتبر بلاد الشام عموماً وفلسطين بوجه خاص من أقدم مواطن الحضارة في العالم ، ففي هذه البقاع سكن الفينيقيون والأموريون والكنعانيون والأدوميون والأنباط والعمونيون ، ومن فلسطين دخل الغزاة من فراعنة مصر والرومان واليونان ، وقبيل الفتح الإسلامي كانت فلسطين إقليماً رومانياً ، ينتقف بثقافة الرومان ويتدين بالنصرانية دينهم<sup>(١)</sup> .

وعندما يقوم الباحث بدراسة المصادر التاريخية المتعلقة بالشام عموماً ، ومنها فلسطين قبيل الفتح الإسلامي يلاحظ السيطرة الرومانية واضحة على فلسطين . فالترجمان كما يشير الواقدي كان يرافق أبي عبيده في فتوح فلسطين<sup>(٢)</sup> ، ولا يستغني شرحبيل بن حسنة أحد قادة جيش فتح الشام عن اصطحاب المترجم ، فكان يرافقه ترجمان «<sup>(٣)</sup>» ، ويذكر الأزدي أن معاذ بن جبل رسول القائد العام لجيوش فتح الشام أبو عبيده عامر بن الجراح كان يكلم قادة الروم بواسطة ترجمان<sup>(٤)</sup> ، وهذا يؤكد أن القيادة العامة في فلسطين كانت للروم وأن هؤلاء ممن لا يتكلم العربية ، مما استلزم وجود العدد اللازم والضروري من المترجمين بصحبة قادة الفتح الأربعة<sup>(٥)</sup> .

وتؤكد المصادر التاريخية أن انتشار الإسلام في فلسطين وإقبال الناس على

(١) أحمد أمين ، فجر الإسلام ، ص ٨٤ .

(٢) الواقدي ، فتوح الشام ، ج ١ ، ص ٢٥٤ .

(٣) المصدر نفسه ، ج ٢ ، ص ٢٠ .

(٤) الأزدي ، فتوح الشام ، ص ١١٦ .

(٥) قادة فتوح الشام الذين أرسلهم أبو بكر الصديق هم : يزيد بن أبي سفيان في سبعة آلاف ووجهته دمشق ، وأبو عبيده عامر بن الجراح إلى حمص ، وشرحبيل بن حسنة إلى الأردن وعمر بن العاص ووجهته فلسطين ، وكانوا جميعاً في سبعة وعشرين ألفاً ( الطبري ، تاريخ الرسل والملوك ، ج ٢ ، ص ٣٣٥ ) .

الإسلام كان سريعاً ، فقد ذكر الواقدي أن الكثير من العرب المنتصرة أقبلوا على الإسلام عند الفتح ، ويضيف الواقدي في هذا الصدد أن سبعة آلاف من العرب المنتصرة الذين أسلموا قد انضافوا إلى جيش أبي عبيده<sup>(١)</sup> ، وبذل الفاتحون المسلمون جهوداً كبيرة في الدعوة إلى الإسلام ، فقد كان مناديهم ينادي في أحياء المدن المفتوحة [ يا أيها الذين أتوا الكتاب آمنوا بما نزلنا مصداقاً لما معكم ]<sup>(٢)</sup> لإقناعهم بأن الدين الإسلامي لا ينكر وجود الديانات السماوية السابقة ويعترف برسلكه السابقين وكتبه ، ويشير محمد بن عبد الله الأزدي ، إلى أن نصارى عرب الشام ومنها فلسطين كانوا يقولون : « يا معشر المسلمين ! أنتم أحب إلينا من الروم »<sup>(٣)</sup> ، ويذكر العديد من المستشرقين أن المسيحيين انتقلوا إلى الإسلام في بداية الفتح العربي لبلادهم في جموع هائلة<sup>(٤)</sup> .

والمواقع أن الأسباب التي ساعدت على انتشار الإسلام وإقبال الناس عليه متعددة ومتنوعة ، إلا أنه من أهمها الخلافات التي كانت ناشبة بين أجنحة المسيحية المتعددة ، وقد حاول هرقل عبثاً أن يوفق بين الفرق المسيحية المتناحرة فلم يوفق ، وأكثر من ذلك فقد وصموه بالإلحاد وجر على نفسه سخط الطوائف<sup>(٥)</sup> . وقد انقسمت النصرانية قبيل الإسلام إلى جملة كنائس أو جملة فرق تسرب منها إلى العرب فرقتان كبيرتان ، النساطرة<sup>(٦)</sup>

(١) الواقدي ، مصدر سابق ، جـ ٢ ، ص ٢٩ .

(٢) المصدر نفسه ، جـ ١ ، ص ٢٤٣ . النساء ٤٧ .

(٣) الأزدي ، فتوح الشام ، ص ١١١ . سير توماس . و . أرنولد ، الدعوة إلى الإسلام ، ص ٦٥ .

(٤) سير توماس ، المرجع نفسه ، ص ١٠٠ .

(٥) المرجع نفسه ، ص ٧٢ .

(٦) النساطرة : تنسب إلى نسطور الذي كان بطريرك القسطنطينية عام ٤٣١م ويقال عنه نسطور

الحكيم ( عبد الرازق محمد أسود ، المدخل إلى دراسة الأديان والمذاهب ، جـ ١ ، ص ٢٣٧ ) .



والبعاقة<sup>(١)</sup> وكانت اليعقوبية أكثر انتشاراً في بلاد الشام<sup>(٢)</sup> .

ومن عوامل الانتشار السريع للإسلام في فلسطين تأصل العروبة في هذه البلاد، فالقبائل العربية لم تكن غريبة عنها وقد رحبوا بأبناء جلدتهم العرب في بداية الفتح رغم اختلاف الدين وفضلوهم على الروم حسب رواية الأزدي السابقة الذكر ، ويشير السير توماس أرنولد في كتابه الدعوة إلى الإسلام إلى أن السواد الأعظم من النصارى الأرثوذكس<sup>(٣)</sup> قد استقبلوا الفاتحين ورحبوا بهم وكانوا ينظرون للإمبراطورية الرومانية نظرة الكراهية ، باعتبارها خارجة على الدين<sup>(٤)</sup> ، ولم يكن غريباً عن البلاد إلا الروم ، وكانوا قلة حاكمة آمن المسلمون الخروج لمن شاء منهم وسمحوا لمن شاء أن يبقى<sup>(٥)</sup> ، وتعتبر سياسة التسامح التي أبداها المسلمون تجاه سكان البلاد المفتوحة من أقوى عوامل إقبال الناس على الإسلام ، فلم تكن القوة هي عامل الحسم في تحول الناس إلى الإسلام ، وقد عقد النبي محمد نفسه حلفاً مع بعض القبائل المسيحية ، وأخذ على عاتقه حمايتهم ومنحهم الحرية في إقامة شعائهم الدينية<sup>(٦)</sup> وهكذا بسط المسلمون التسامح في القرن الأول الهجري واستمر لاحقاً، ونستطيع أن نستخلص بحق أن هذه القبائل المسيحية التي اعتنقت الإسلام إنما فعلت ذلك عن اختيار وإرادة حرة<sup>(٧)</sup> ، ومما يؤكد هذه السياسة القائمة على التسامح أن المصادر التاريخية لم تشر إلى هجرات قسرية للسكان الأصليين ، بل عاش

---

(١) اليعقوبية : أصحاب يعقوب ، القائل بالأقانيم الثلاثة ، إلا إنهم قالوا : إن الكلمة انقلبت لحماً ودماً

فصار الإله هو المسيح ، وهو الظاهر بجسده ، بل هو هو (أسود ، المرجع نفسه ، ص ٢٣٨) .

(٢) أحمد أمين ، فجر الإسلام ، ص ٢٧ .

(٣) الأرثوذكس : أتباع كنيسة الروم الأرثوذكس ، أو الكنيسة الشرقية أو اليونانية ، أكثر أتباعها من الشرقيين كان مقرها الأصلي في القسطنطينية ، انفصلت عن الكاثوليكية عام ١٠٥٤م (أسود ، مرجع سابق ، ص ٢٣٩) .

(٤) سير توماس ، مرجع سابق ، ص ٧٢ .

(٥) شكري فيصل ، المجتمعات الإسلامية في القرن الأول ، ص ٦٩ .

(٦) المرجع نفسه ، ص ٦٥ .

(٧) المرجع نفسه .

الناس في فلسطين جنباً إلى جنب بلا إكراه ولا تعصب ، ضمن اتفاقات عادلة بين الطرفين ، فلم يخرج من فلسطين مع مقدمة الفتح سوى المستوطنين القدامى والمحتلين الإغريق<sup>(١)</sup> .

ونحن هنا لا نناقش عوامل انتشار الإسلام الذاتية المتعلقة بالمنهج وهي كثيرة ومتعددة ، ولكننا نشير إلى العوامل التاريخية المتعلقة بالقائمين على الإسلام في فلسطين ، ومن هذه العوامل سياسة الخلفاء أنفسهم ، فقد عمل الخلفاء المسلمون على بناء المساجد في المدن وأبدوا اهتماماً كبيراً بالقراء الذين كانوا يعلمون الناس القرآن الكريم ، فقد كان الوليد بن عبد الملك يقسم القطع الفضية ( الدراهم ) على قراء بيت المقدس<sup>(٢)</sup> ، وكان لسياسة عمر بن عبد العزيز الأثر البالغ في إسلام أعداد هائلة من غير العرب ، فقد اسقط الجزية عن كل من أسلم<sup>(٣)</sup> ورفع شعار المساواة بين العرب والعجم ( غير العرب ) فلا فضل لعربي على عجمي إلا بالتقوى ، تطبيقاً للآية الكريمة : [ إن أكرمكم عند الله أتقاكم ]<sup>(٤)</sup> .

وقد تلازم انتشار الإسلام مع انتشار اللغة العربية ، فالقرآن الكريم نزل بهذه اللغة ، والرسول محمد (ص) كان عربياً [ كتاب فصلت آياته قرأناً عربياً لقوم يعلمون ]<sup>(٥)</sup> . فلما جاء الإسلام اتصلت به الثقافة العربية اتصالاً وثيقاً ، حتى كان من الدين التنقف بها والعلم بلغتها وأخبارها ، وعمل الإسلام عملاً كبيراً في رقيها

(١) Wellhausen, Julius, Prolegomena to the History of Ancient Israel, p. 544.

انظر أيضاً ، رجاء جارودي ، فلسطين ، ص ١٩٠ .

(٢) السيوطي ، تاريخ الخلفاء ، ص ٢٢٤ .

(٣) ابن سعد ، الطبقات الكبرى ، ج٥ ، ص ٣٤٥ . الطبري ، تاريخ الرسل والملوك ، ج٤ ، ص ٧٠ .

(٤) سورة الحجرات ، آية ١٣ .

(٥) سورة فصلت آية ٣ .

وتثبيت قواعدها ونشرها ، ومن حسن الإسلام تعلم لغته ، فكان الإسلام من أكبر البواعث على نشر هذه الثقافة والعناية بها<sup>(١)</sup> .

أخذ القرآن بنواصي اللغة العربية إلى آفاق واسعة غنية المعاني والأحكام ، مشرقة الديباجة ، سلسلة الأسلوب ، جزلة الألفاظ ، محكمة الصياغة ، عفوية الجرس<sup>(٢)</sup> فالقرآن الكريم بأسلوبه الرباني المعجز ، وبمختلف قراءاته التي يتلوها قراؤه ، وبشئى الروايات التي أثرت عن جُلَّة العلماء والمحققين لنصوصه ، قد نزل بأفصح اللهجات التي كانت متداولة بين قبائل العرب والتي احتوتها اللهجة القرشية الصقيلة<sup>(٣)</sup> .

دخل المسلمون فلسطين يحملون اللغة العربية ويتكلمونها وحين استمع إليهم سكان البلاد الأصليين لم يكن وقع هذه اللغة غريباً عليهم ، كانت واضحة في مسامع عرب الشام مع بعض التغيير الذي يردُّ اللغة إلى لهجة حين تبتعد عن الموطن وتجاوز الغريب . يروى الواقدي أنه عندما أحاط المسلمون بالقدس قبيل فتحها ، أشرف عليهم من الداخل رجل ممن يعرف العربية<sup>(٤)</sup> . ولم تكن اللغة العربية نابية في مسامع الأراميين ، فقد كان لها وقع ليس ببعيد عن وقع لغتهم فما أكثر ما استمعوا إليها من قبل في مناطق الجزيرة حيث كانت تتصل بهم طبقات مهاجرة من العرب وقد أعاروها واستعاروا منها بسبب هذا الجوار والتمازج وقد كانت تقترب أصول اللغتين وتتشابه فيهما الكلمات وتتوحد فيهم الجنور ، وهما عضوان في أسرة واحدة هي اللغة السامية وقد تقاربت اللغتان في الزمان وتجاورتا في

---

(١) أحمد أمين ، ضحى الإسلام ، ج١ ، ص ٣١٠ .

(٢) عبد السمیع الہرأوی ، لغة الإدارة في صدر الإسلام ، ص ٩٩ .

(٣) الہرأوی ، المرجع نفسه ، ص ١٠٧ .

(٤) الواقدي ، فتوح الشام ، ص ٢٤١ .

المكان وضمتهما بيئة واحدة ، لذلك لم يشعر الآراميون أنهم غرباء عن هذه اللغة العربية ولا عن جرسها<sup>(١)</sup> .

واللغات التي كانت منتشرة في فلسطين هي العربية ويتكلم بها عرب الشام الذين تنصروا أو الذين بقوا على وثنيتهم ، ثم اللغة الآرامية وهي لغة النديين أو لغة الإنجيل ، ويبدو من عوامل ضعف انتشار النصرانية وعدم تأصلها في القبائل العربية الشامية عدم وجود ترجمة عربية للإنجيل متداولة بين العرب وغياب كنيسة وطنية بين القبائل العربية<sup>(٢)</sup> ، ثم اللغة اليونانية وهي التي يتكلم بها الحكام ، وهي وإن كانت لغة الإدارة والحكم إلا أنها بقيت غريبة عن الناس ، فلم تستطع البقاء لأنه لم يكن بينها وبين العربية صلة ولا قرابة ولا احتكاك ، فلم يكن بينهما إلا تجاور ضعيف في بلاد الشام وصلات فردية في الحركات التجارية ، كل منهما ينتمي إلى أسرة لغوية مختلفة وبينهما انقطاع شبه كامل<sup>(٣)</sup> .

مع الفتح العربي لفلسطين أصبح هناك خليط من اللغات ، يتكلمها الجميع بمجالات متباينة ومستويات متفاوتة ، فلم يحرم الإسلام على أصحاب اللغات لغاتهم ولم يحاول طمس ثقافات الآخرين وإذابتهم حضارياً ، وإنما سار في البلاد سيرة العقلانية والتوازن ، وراعى سنن الحياة في التطور والانتخاب الطبيعي لما هو أقدر على البقاء وأفضل وأصلح لخدمة مصالح الناس<sup>(٤)</sup> .

خرج الروم أو الطبقة الحاكمة من المستوطنين من فلسطين وعادوا إلى بلادهم وبالتالي أصيبت لغتهم بالذبول فلم يبق منها إلا ذبول في مؤسسات الدولة الإدارية

(١) الهرابي ، المرجع السابق ، ص ٦٩ .

(٢) محمد ضيف الله بطاينة ، بحوث في التاريخ الإسلامي ، ص ٦٣ .

(٣) الهرابي ، المرجع نفسه ، ص ١٥٨ .

(٤) بلبانبيف ، العرب والإسلام والخلافة العربية ، ص ٢١٣ .

كالدواوين ودور السكة<sup>(١)</sup> . بينما استمر الصراع السلبي بين العربية والآرامية ، العربية يتكلمها الفاتحون الجدد . وأعداد لا بأس بها من السكان الأصليين ، وآرامية تتكلمها الكنيسة وقبائل عربية متنصرة ، وهي لغة متداولة بين الناس .

عمل خلفاء بني أمية على نشر اللغة العربية ، وكانوا يحرصون على تكلم القرشية ولم يكن للهجة العامية وجود ، وتشير المصادر إلى أن عبد العزيز بن مروان وإلي مصر سأل رجلاً من بني عبد الدار ، فقل : ممن أنت ؟ فقال الرجل : من بنو عبد الدار ، فأمر الوالي كاتبه أن ينقص من عطائه مائة دينار<sup>(٢)</sup> ، لخطئه في قواعد اللغة العربية الصحيحة . والروايات التاريخية التي تدل على اهتمام الخلفاء بموازين اللغة كثيرة ، وتعتبر التجارة والأسواق من عوامل انتشار اللغة العربية والقضاء على تعدد اللهجات أو الحد منها . فكان العرب في هذه الأسواق ، يتابعون السلع ويتناشدون الشعر في مفاخرات ومنافرات ومساجلات مأثورة ، وبذلك غدت ساحاتها محكا نشيطا لشتى اللهجات العربية والفنون اللغوية بعامتها<sup>(٣)</sup> ، وكان للإسلام دور كبير في انتشار العربية فقد فرض الدخول للإسلام بعض الالتزامات في استخدام اللغة ولو من خلال التلطف بصيغ الشعائر والصلاة ، وبدت معرفة اللغة العربية أحد رموز الانتماء للجماعة الجديدة ولتضامن أعضائها ثقافياً وفكرياً واجتماعياً<sup>(٤)</sup> ، وأبان حكم عبد الملك بن مروان أتخذت خطوه هامة لاستكمال الكتابة العربية ، فقد حصلت اللغة العربية على وسيلة مريحة لتثبيت أية نصوص كتابيه

(١) جارودي ، فلسطين أرض الرسالات ، ص ١٩٠ . شكري فيصل ، المجتمعات الإسلامية ، ص ٦٩ ، ٧١ .

(٢) ابن عساکر ، تاريخ دمشق ، ج ٣٦ ، ص ٣٥٥ .

(٣) عبد السميع الهراوي ، مرجع سابق ، ص ١٤ .

(٤) أكاديمية العلوم ، موسكو ، دراسات في تاريخ الثقافة العربية ، ص ٤٥ .

فبعد إصلاح الإملاء ، بدأت هذه العملية عندما نقل القرآن الكريم من الشفاهي إلى الكتابي ، مما خلق العديد من الدراسات اللغوية<sup>(١)</sup> .

وتذكر الدراسات إن تدعيم إحدى اللغات إنما يعني أضعاف مواقع اللغة الأخرى والانتقاص من دورها وتضييق مجال استخدامها والتنافس بين اللغات واستبدال إحداهما بأخرى لا يمكن أن يتم دون مصاعب ، فاللغة لا يتم توارثها بيولوجيا إنما يتم تناقلها من جيل إلى جيل عن طريق التعليم<sup>(٢)</sup> ، وقد حفظ القرآن مسيرة اللغة العربية ومفرداتها بشكل لا يمكن لهذه اللغة أن تضعف أو يتدنى مستواها على مر الدهر .

وهكذا فإن العربية أصبحت في فلسطين لغة الحكم ولغة الجيش ولغة المساجد ، فتراجعت الأرامية إلى الأديرة والكنائس وبعض المعاملات التجارية وكان للتوطين دوره في انتشار اللغة العربية فقد تم في زمن معاوية بن أبي سفيان تعريب قرى ومدن بشكل سريع بسبب هجرة سكانها وإسكان معاوية المحاربين العرب فيها<sup>(٣)</sup> .

ومما يميز اللغة العربية إنها من أرقى اللغات السامية ، فلا تعادلها الأرامية ولا العبرية ولا غيرها من هذا الفرع السامي ، وهي أيضاً من أرقى اللغات العالمية لأنها تمتاز بمرونتها وسعة اشتقاقاتها<sup>(٤)</sup> ، فالعربية ليست غنية بكلماتها فحسب بل بقواعدها وصرفها أيضاً ، فجموع التكسير وأحياناً أسماء الأفعال كثيرة وربما تزيد عن الحاجة ، ولم تكن المشكلة لدى اللغة العربية في تلك الفترة إلا في نقص التعبير لكثير من المعاني فلم يكن العرب على معرفة بأنواع الحكومات أو السدواوين أو البحر أو الفلسفة أو العلوم الرياضية إلا أن مرونة هذه اللغة وقدرتها على النحو

(١) أكاديمية العلوم، المرجع السابق، ص ٤٨ .

(٢) المرجع نفسه ، ص ٤٤ .

(٣) المرجع نفسه ، ص ١٧٧ .

(٤) أحمد أمين ، ضحي الإسلام ، ج١ ، ص ٢٨٩ .

والاشتقاق جعلها تستوعب كل ما صادفها من معارف واستطاع العرب الفاتحون بعد ذلك أن يعرّبوا أو يعبّروا بلغتهم عن كل ما اكتسبوه من معرفة حتى أنهم ابتكروا معاني جديدة استخدمها العالم فيما بعد ، فالعرب الذين كانوا يجهلون التعامل مع البحر اكتسبوا مهارة التعامل معه بسرعة وأصبح لديهم أسطول وسماوا للبحر قائد أسموه أمير البحر أو أميرال ومن ثم أدميرال المستعملة هذه الأيام ، وكل هذا كما يقول أحمد أمين يشعرنا باستمرار اللغة وصلاحتها للبقاء<sup>(١)</sup> .

أما نشر اللغة العربية في مؤسسات الدولة الإدارية فيعود الفضل فيه للخليفة عبد الملك بن مروان الذي تبنى عملية التعريب .

فقد بدأ هذا الخليفة بعملية تعريب واسعة شملت كافة مؤسسات الدولة منطلقاً من العاصمة دمشق<sup>(٢)</sup> ، وبدأت حركة تعريب تدريجية لهذه الدواوين<sup>(٣)</sup> ، حيث استبدلت لغة الإدارة ( الإغريقية - اليونانية ) ، لغة الحكم السابق - بالعربية ، وذلك في سنة ٧٨هـ<sup>(٤)</sup> . فقد ذكر الجهشباري ، إن عبد الملك بن مروان ، أمر سليمان بن سعد - وكان يتقلد ديوان الرسائل - أن يحول له الديوان في الشام إلى العربية ، فلما فعل رد إليه جميع دواوين الشام<sup>(٥)</sup> . ولست هنا بصدد بحث أسباب التعريب ، فقد مر ذكرها في الفصول السابقة وقد اقتضتها أسباب سياسية وإدارية واقتصادية وأخرى قومية<sup>(٦)</sup> .

---

(١) أحمد أمين ، فجر الإسلام ، ص ٥٥ .

(٢) إبراهيم بيضون ، ملامح التيارات السياسية في القرن الأول الهجري ، ص ٢٧٦ .

(٣) The Ency. of Islam, Vol. II, Under Diwan, p.324.

(٤) الجهشباري ، الوزراء والكتاب ، ص ٤٠ .

(٥) المصدر نفسه .

(٦) شحاده الناطوره ، تجديد الدولة الأموية في عهد الخليفة عبد الملك بن مروان ( ٦٩ - ٨٦هـ ) ،

وقد انتشرت عملية التعريب لتشمل دور الضرب أو ( السكة ) ودور الطراز أو كما ورد عند اليعقوبي ما يسمى بالخز الرقم<sup>(١)</sup> وكافة مؤسسات الدولة الإدارية المتمثلة في الدواوين ، ويبدو أن هذه العملية كانت من الخطورة بمكان حتى أن عاهل القسطنطينية اعترض على هذه التدابير ، خصوصاً فيما يتعلق بتعريب العملة بعد دخولها إلى بلاد المسيحية موثاة بالرسم العربي الإسلامي<sup>(٢)</sup> .

وينبغي أن نشير إلى ظهور اللحن في اللغة العربية نتيجة دخول الموالي الإسلام ، ومحاولتهم التحدث بالعربية فكان من يسلم من الأمم الأخرى يرى أنه لا يكمل دينه ولا يقوي إيمانه إلا إذا قرأ القرآن ودرسه ، فكان ذلك مدعاة إلى تعلم العربية والتتقف بأدابها وبذلك يجمع المسلم الجديد غير العربي بين ثقافته القديمة والثقافة العربية وفي هذا مزج لثقافتين وجمع بين عقليتين<sup>(٣)</sup> يروى أن عبد الله بن الأهمم مرّ بقوم من الموالي يتذكرون النحو فقال : لأن أصلحتموه ، إنكم لأول من أفسده<sup>(٤)</sup> ، وكان العربي المسلم يقرأ القرآن فلا يخطئ بالسليقة ، فأصبح الآن يعيش في مجتمع متباين الأجناس ، عرب من قریش ، وعرب نصارى تأثروا بالثقافة الرومانية ، ونصارى من أصول رومانية وأقليات من أجناس متباينة فارسية تركية ورومية، وهي كثيراً ما تخطئ فأصبحت الحاجة ماسة لإيجاد حل لهذا التحدي .

تصدى عبد الملك بن مروان لهذه المشكلة ووجد نفسه أمام كثرة اللحن وخصوصاً فيما يتعلق بقراءة القرآن ، أنه يصعب تمييز الحروف المتشابهة ،

---

(١) اليعقوبي ، مشاكلة الناس لزمانهم ، ص ٢٠ ، ذكر أن الخز المرقوم كان يعمل لهشام بن عبد الملك بن مروان .

(٢) كاهن ، تاريخ الحضارات ، ص ٣٥ .

(٣) أحمد أمين ، ضحى الإسلام ، ج١ ، ص ٣٨٥ .

(٤) ابن عبد ربه ، العقد الفريد ، ج٢ ، ص ١٢٥ . انظر أيضاً : أحمد أمين ، فجر الإسلام ، ص ٩٦ .



فاستقدم نصر بن عاصم<sup>(١)</sup> الذي يروى أنه أول من قام بوضع النقاط على حروف المصاحف<sup>(٢)</sup> ويبدو أن نسخ القرآن المنقوط ذي الحركات قد انتشرت في العصر الأموي في كافة الولايات ، ويعود الفضل للخليفة عبد الملك بن مروان في تصحيح كتاب المسلمين المقدس بشكله الجديد على نسخة عثمان بن عفان<sup>(٣)</sup> . وهذا بدوره يعتبر إنجازاً عظيماً له أهمية كبيرة ، فقد مكن الناس من حسن القراءة وسهولة الكتابة المعبرة - للأفكار التي يتناولونها سواء كان ذلك علوماً دينية أو أدبية الأمر الذي أدى إلى ما يسمى بالثورة الثقافية ، فكان دفعاً عظيماً لتطور اللغة العربية وتوسعها في الاتجاه الصحيح .

وما ذكرناه من اهتمام خلفاء بني أمية باللغة العربية نشرأ وحفظاً من التحريف لا ينفي أن هذه اللغة اقتبست من غيرها الكثير من المصطلحات في المجالات الإدارية والبيئية المتعددة ، ولكنها في بعض جوانبها مثل الشعر والنثر بقيت حصينة لا نرى فيها أثراً لمعان يونانية أو رومانية وقد يعود السبب لتعصب العرب لشعرهم فلا يسمحون فيه بالابتكار أو التصوير فحافظوا على بحور الشعر وقوافيه وموضوعاته<sup>(٤)</sup> .

ولا يجب أن ننكر أنه كانت هناك حروب في المسائل الاجتماعية بين العرب الفاتحين وأهل البلاد المفتوحة ، فقد كانت هناك حرب بين النظم الاجتماعية العربية البسيطة وبين النظم الاجتماعية الفارسية والرومانية ( في سوريا وفلسطين ) ، وكانت هناك حرب غير معلنة في المعتقدات الدينية بين الإسلام والديانات الأخرى

---

(١) نصر بن عاصم ، الليثي من أوائل واضعي علم النحو ، ومن الذين وضعوا للنحو أبواباً وأصلوا له أصولاً فذكروا عوامل الرفع والنصب والحزم ، عالماً بالعربية من فقهاء التابعين ، أول من نقط المصحف توفي ٨٩هـ ( الزركلي الإعلام ، ج ٨ ، ص ٢٤ ) .

(٢) ابن رسته ، الأعلام ، ص ٢٠٠ .

(٣) شحادة الناطور ، تجديد الدولة الأموية ، ص ٢٧١ .

(٤) أحمد أمين ، فجر الإسلام ، ص ١٣٦ .

وحرب بين اللغة العربية واللغات الأخرى ، كما كانت هناك حرب بين الآمال العربية وآمال الأمم الأخرى<sup>(١)</sup> ، والواقع أن الذي انتهى أمره بالفتح هو النزاع الحربي أما الخصام الديني والعريقي والاجتماعي وفوق ذلك اللغوي فكان ما يزال في أوله<sup>(٢)</sup> .

ويقول أحمد أمين<sup>(٣)</sup> إن العرب وإن خسروا حربهم مع النظم الاجتماعية والسياسية وما إليها من فلسفة وعلوم ، إلا أنهم انتصروا في شيتين عظيمين هما اللغة والدين ، فقد سادت لغتهم سيادة تامة بعد أن انهزمت أمامها اللغات الأخرى الأصلية للبلدان المفتوحة ، وغدت اللغة العربية لغة السياسة والعلم والدين وظل هذا الانتصار حليفها ليومنا هذا .

### تمتع المسلمون الجدد بمزايا الحكم الإسلامي :

لأسباب تتعلق بطبيعة المنهج الإسلامي ، وثانية تتعلق بالقائمين عليه ، وثالثة تتعلق بطبيعة سكان البلاد المفتوحة ، انتشر الإسلام بسرعة هائلة في المناطق التي فتحها المسلمون ومنها فلسطين ، فقد ذكر الواقدي : أن العرب المنتصرة - في فلسطين - « انضاف منهم إلي أبي عبيده سبعة آلاف شخص وأعلنوا إسلامهم»<sup>(٤)</sup> . وبالطبع فهذا الرقم يمثل حركة انتقال واحدة ، تبعثها حركات أخرى متعددة وكبيرة ، فقد دخل المسيحيون الإسلام في جموع هائلة<sup>(٥)</sup> ويشير البعض إلى أن الدخول في

(١) أحمد أمين ، المرجع السابق ، ص ٩٦ .

(٢) حتي ، مرجع سابق ، ص ٩٧ .

(٣) أحمد أمين ، المرجع نفسه .

(٤) الواقدي ، فتوح الشام ، ج ٢ ، ص ٢٩ .

(٥) سير توماس أرنولد ، الدعوة إلى الإسلام ، ص ١٠٠ .

الإسلام كان عند العرب المنتصرة على هيئة مبادرة ، فمعظم منتصرة العرب بادروا بالدخول إلى الإسلام<sup>(١)</sup> ، مما يوحي بالسرعة في إعلان إسلامهم وعدم التأنى .

أما عن المزايا التي يتمتع بها من يسلم ، فأولها العيش في جو التسامح الذي لم يعهده من قبل ، هذا التسامح الأموي تجاه الطوائف الأخرى كان من دوافع إسلام الكثير منها، فقد بسط المسلمون التسامح على العرب المسيحيين في القرن الأول الهجري ، واستمر لاحقاً ، ونستطيع أن نستخلص بحق أن هذه القبائل المسيحية التي اعتنقت الإسلام إنما فعلت ذلك عن اختيار وإرادة حره .

فالولايات البيزنطية التي سرعان ما استولى عليها المسلمون وجدت نفسها تتعم بجو من التسامح لم تعرفه طوال قرون كثيرة<sup>(٢)</sup> ، ولم نقف على روايات تشير إلى أن الأمويين كانوا يقصدون قتل المعارضة المسلمة غير العربية دون غيرها بل أن بعض المسلمين الجدد ( الموالى ) قد تمتعوا بقدر كبير من التقدير والاحترام وصل إلى حد أن حالة من الاستنكار الشديد قد عمّت جميع أنحاء الدولة الأموية على مقتل سعيد بن جبير على يد الحجاج ، في الوقت الذي قتل فيه الحجاج عشرات الألواف من العرب ، ولم يستنكر عليه أحد مثل هذا الاستنكار<sup>(٣)</sup> ، وهذا لا يعني عدم ظهور بعض حالات من التعصب العربي ضد غيرهم ، إلا إن هذه العصبية لم تكن تظهر على الأغلب إلا عند البدو وبعض الولاة والخلفاء ، بينما سادت نظرة المساواة بين الأوساط العلمية والدينية فالعالم كان يحظى دائماً بدرجة عالية من الشرف والتكريم سواء كان عربياً أو مولى ، وقد كان الكثير من العلماء من الموالى<sup>(٤)</sup> .

(١) يحي الكعكي ، معالم النظام الاجتماعي في الإسلام ، ص ٩٩ .

(٢) سير توماس ارنولد ، المرجع السابق ، ص ٧٠ .

(٣) أحمد أمين ، ضحى الإسلام ، ج١ ، ص ٢٨ .

(٤) المرجع نفسه ، ج١ ، ص ٢٧ .

تؤكد المصادر التاريخية أن المسلمين الجدد كانوا يتميزون بمؤهلات عالية جعلت العديد منهم من كبار العلماء ، وقد أورد ابن عساكر حادثه تؤكد إمساك المسلمين الجدد بزمام الحركة العلمية ليس في فلسطين وحدها بل في كافة أنحاء العالم الإسلامي . وتقول رواية ابن عساكر أن محمد بن شهاب الزهري قد قدم على عبد الملك بن مروان فسأله عبد الملك عن أعلم أهل مكة فقال: عطاء بن أبي رباح، فقال له: من العرب هو أم من الموالي ! فرد الزهري من الموالي ، ثم سأله عن أعلم أهل اليمن ، فقال : طاووس بن كيسان من الموالي ، وسأله عن أعلم أهل مصر فقال : يزيد بن أبي حبيب من الموالي ، وعن أعلم أهل الجزيرة فقال : ميمون ابن مهران من الموالي وعن أعلم أهل خراسان فقال : الضحاک بن مزاحم من الموالي ، وعن أعلم أهل البصرة فقال : الحسن البصري من الموالي ، قال الزهري فرأيت الغضب على وجه عبد الملك ، فقال لي من أعلم أهل الكوفة ! فقلت إبراهيم النجعي من العرب ، فقال عبد الملك ويلك يا زهري ! فرجعت عني ، والله ليسودن الموالي على العرب ، حتى يخطب لها على المنابر ، فقلت : يا أمير المؤمنين إنما هو دين من حفظه ساد ومن ضيعه سقط<sup>(١)</sup> ، وقد سردنا هذه الرواية بطولها لأهميتها فقد أعطينا دليلاً قاطعاً بأنه وبالرغم من وجود بعض التعصب العرقي ، إلا أن الكفاءة في المجتمع الإسلامي كانت معياراً للتفوق الاجتماعي ، ولم يكن هناك أي عامل آخر أقوى منها وجواب الزهري كان واضحاً ومقتعاً فالسيادة كانت للدين الإسلامي والمسلمين من أي جنس ولم تكن للعرب إلا بقدر ما قدموه للإسلام .

يذكر أحمد أمين أن أكثر حملة العلم في فترة ما بعد الصحابة كانوا من الموالي، ويعلل هذه الظاهرة في رجحان ميزان العدد لصالح الموالي أن علماء الصحابة قد استكثروا من الموالي عندهم فتعلموا على أيديهم ، ثم أصبحوا علماء

(١) ابن عساكر ، تاريخ دمشق ، جـ ٤٠ ، ص ٣٩٤ .

مثلهم وربما فاقوهم<sup>(١)</sup> حتى أن مرتبة البعض منهم قد بلغت شأواً بعيداً لدرجة أن يوصف بسيد الفقهاء مثل عطاء بن أبي رباح<sup>(٢)</sup> . وبعضهم كان له أثر كبير في أهل زمانه مثل المولى أبو محمد بن سيرين<sup>(٣)</sup> .

وقد نبغ عدد كبير من المسلمين الجدد في فن إدارة القصر ، فكان منهم العديد من الحُجَّاب، فحاجب معاوية ومولاه كان زياد أبو نوف<sup>(٤)</sup> ، ومن حجاب معاوية بن أبي سفيان المولى صفوان<sup>(٥)</sup> ، وحاجب مروان بن الحكم أبو سهل الأسود مولاه من فلسطين<sup>(٦)</sup> ، وكان حاجب الوليد بن عبد الملك يزيد مولاه<sup>(٧)</sup> ، وكذلك حاجب سليمان بن عبد الملك فكان أبو عبيده مولاه وقد كان من موالى فلسطين<sup>(٨)</sup> ، وحاجب عمر بن عبد العزيز مزاحم مولاه<sup>(٩)</sup> ، وكان مولى مروان بن محمد صقلان هو حاجبه<sup>(١٠)</sup>.

وقد انتقلت عادة الحجابة ووظيفتها إلى الخلفاء والولاة المسلمين من البلدان المفتوحة ، فقد كان ملوك هذه البلدان لا يدخلون أحداً عليهم إلا بأذن حاجب وقد انتقلت هذه العادة مع المسلمين الجدد الذين وفدوا من هذه البلدان .

- 
- (١) أحمد أمين ، فجر الإسلام ، ص ١٥٢ .
  - (٢) ابن عساكر ، تاريخ دمشق ، جـ ٤٠ ، ص ٣٦٨ ، مولى آل أبي خثيم ، سيد فقهاء أهل الحجاز ، وفد على هشام بن عبد الملك وأنناه حتى مست ركبته ركبته توفي سنة ١١٧ هـ .
  - (٣) ابن عساكر ، المصدر نفسه ، جـ ٥٣ ، ص ١٧٢ ، مولى أنس بن مالك ، كثير العلم وأصله من سبي عين التمر ، سكن البصرة ، وعمل في التجارة توفي ١١٠ هـ .
  - (٤) المصدر نفسه ، جـ ١٩ ، ص ٢٤٨ .
  - (٥) المسعودي ، التبيين والإشراف ، ص ٢٦٥ .
  - (٦) المصدر نفسه ، ص ٢٧٠ .
  - (٧) المصدر نفسه ، ص ٢٧٥ .
  - (٨) ابن عساكر ، المصدر نفسه ، جـ ٦٧ ، ص ٦٤ ، أبو عبيده بن أبي عمرو ، قيل اسمه حيبي ، فلسطيني وولده بفلسطين ، ثقة ، أعاده عمر بن عبد العزيز إلى فلسطين .
  - (٩) المسعودي ، المصدر نفسه ، ص ٢٧٦ .
  - (١٠) المصدر نفسه ، ص ٢٨٤ .

وقد وجد الحجاب عند أكاسرة الفرس ومنهم يزدجرد<sup>(١)</sup> ، وقد تجاوز بعض المسلمين الجدد مرتبة الحاجب مثل رجاء بن حيوة الذي تصفه المصادر بالمستشار والحاجب ، وبلغ من رتبته أنه أثر على سليمان بن عبد الملك في استخلاف عمر بن عبد العزيز ، وكان صاحب الخزانة في عهد عبد الملك بن مروان وأشرف على بناء المسجد الأقصى ومسجد قبة الصخرة في القدس ، يشاركه في الإشراف المولى يزيد بن سلام<sup>(٢)</sup> .

ولابد من الإشارة إلى أن المسلمين الجدد كانوا ينتمون إلى ثلاث طوائف : أولها العرب النصارى الذين أعلنوا إسلامهم وهؤلاء كانوا عرباً تمتعوا بكافة الامتيازات التي تمتع بها العرب الفاتحون ولم ينظر إليهم على أنهم جسم غريب ولم تتخذ منهم الدولة موقفاً يمكن أن يشعرهم أنهم في مرتبة أدنى من مرتبة إخوانهم العرب ، وثانيها الذين يسلمون من غير العرب ، وهؤلاء كانوا يعلنون انضمامهم إلى قبيلة تدفع عنهم النوائب وتتصرهم في الحق ، أو إلى خليفة أو قائد ربما أسلم الواحد منهم على يديه ، وقد عرف هذا العقد بعقد الموالات ، أقره الإسلام بقول الرسول إن مولى القوم منهم وحليفهم منهم<sup>(٣)</sup> . وهؤلاء تمتعوا بمواقع فريدة وامتيازات عديدة في ظل الحكم الأموي ، لا لشيء إلا لأنهم تمتعوا بمؤهلات تخولهم هذه المناصب لحاجة الدولة إلى خدماتهم التي لا غنى عنها .

والطائفة الثالثة من المسلمين الجدد هم العبيد ، الذين كانوا يجلبون من البلاد المفتوحة فيعلنون إسلامهم ، وبعض هؤلاء يحصلون على العتق ، فيصبحون أحراراً وفي هذه الحالة يحصل نوع من العقد بين السيد وبين عبده المعتق ، فيسمى الأخير

(١) البيهقي ، المحاسن والمساوي ، ص ١٨٦ .

(٢) ابن كثير ، البداية والنهاية ، ج ٨ ، ص ٢٨٠ .

(٣) شهادة الناطور ، التفاعلات الحضارية في فجر وضوح الإسلام ، ص ١١ .

مولى العتاقه باعتباراه عصبه يدفع عنه في الغرم ويرث في الغنم<sup>(١)</sup> ، وأما أن يستمر في عبوديته في خدمة سيده ، وهم الأذنى منزلة ولم يتمتع هؤلاء بأي من الامتيازات التي يمكن أن يطلق عليها امتيازات .

وقد شغل المسلمون الجدد العديد من الوظائف الإدارية وخصوصاً في الدواوين على هيئة كتاب ، ابتداءً من سرجون بن منصور الرومي الذي كتب لمعاوية ولابنه يزيد ولعبد الملك بن مروان<sup>(٢)</sup> وانتهاء بعبد الحميد الكاتب<sup>(٣)</sup> . ومنهم من تسلم ديوان الخاتم مثل نعيم بن سليمان الشيباني الفلسطيني<sup>(٤)</sup> فكانوا يديرون مصالح الأمة المالية والإدارية ، وهم لا بد أن يكونوا كذلك لأنهم أبناء ثقافة عريقة في القدم ، فاقت حضارة العرب مما أهلهم للإسهام في الحياة الثقافية والاقتصادية والاجتماعية في الدولة الجديدة امتداداً لحضارتهم ، وتحقيقاً لطموحات شخصية عندهم .

وتمتع بعضهم بامتيازات عسكرية عديدة ، فكان منهم القادة العظام مثل موسى ابن نصير فاتح أفريقيا والأندلس، واحد أبرز القادة في العصر الأموي، أوصل حدود الدولة الأموية إلى نهايتها من الجهة الغربية<sup>(٥)</sup> ، ومنهم المولى ميمون الجرجماني الذي عينه عبد الملك بن مروان قائداً مع أخيه مسلمة بن عبد الملك في غزوة

---

(١) شحادة الناطور ، المرجع السابق .

(٢) ابن عساكر ، تاريخ دمشق ، جـ ٢٠ ، ص ١٦١ ، كان نصرانياً وأسلم على يدي معاوية بن أبي سفيان .

(٣) المصدر نفسه ، جـ ٣٤ ، ص ٩٢ ، مولى بني عامر ، يضرب به المثل في الكتابة ، كاتب الرسائل لمروان بن محمد ، صاحب الرسائل والبلاغات المعروفة ، قتل أيام السفاح في الشام ، واسمه عبد الحميد بن يحيى بن سعد .

(٤) المصدر نفسه ، جـ ٦٢ ، ص ١٧٣ ، مولى أزد كان على خاتم عمر بن عبد العزيز .

(٥) الزركلي ، معجم الأعلام ، جـ ٧ ، ص ٣٣٠ .

الطوانة ، حيث استشهد هناك ببلائه مما دفع عبد الملك إلى إرسال جيش للثأر له<sup>(١)</sup> وقد خرج المسلمون الجدد مع الجيوش الإسلامية على هيئة مجاهدين وبأعداد كبيرة<sup>(٢)</sup>.

وهكذا فإن الفرص أمام المسلمين الجدد كانت متاحة ليتقدموا في مراتب الدولة والمجتمع كل بحسب كفاءته ، فمنهم من أصبح من كبار العلماء ، ومنهم من أصبح من القضاة المعروفين وكان منهم مستشار الخليفة المهندس المعماري ومن يشرف على بيوت الأموال مثل سرجون بن منصور الرومي ، ومنهم الخُجَّاب في بلاط الخلفاء والمحاربون ، ومنهم إعداء كبيرة استمرت في مهنها التي ورثوها من آبائهم، أو التي كانوا يعملون بها قبل الفتح الإسلامي ، فأصبحت نسبة لا بأس بها من سكان المدن من الموالي الذين عمل أغلبهم في الحرف والصناعات<sup>(٣)</sup> .

صور بعض المستشرقين حياة الموالي في الدولة الأموية والمجتمع في ذلك العهد بأنها كانت أقرب ما تكون إلى حياة الذل والهوان<sup>(٤)</sup> . كما أشار بعض المؤرخين إلى أن نظرة الأمويين للموالي أو المسلمين الجدد كانت نظرة احتقار فنفرت قلوب بني أمية منهم وأصبحوا عوناً لكل من خرج عن طاعتهم أو طلب الخلافة ، فكان الموالي أعداء الدولة<sup>(٥)</sup> وذكر بعضهم أن الموالي عارضوا الدولة الأموية بسبب اعتمادها على العرب فانضموا إلى الحركات المعادية<sup>(٦)</sup> ، والحقيقة أن هذه الآراء تتعارض مع ما نذكر في المصادر التاريخية الأخرى<sup>(٧)</sup> ، والروايات التي مرت معنا تقول غير ذلك وهي تؤكد - كما رأينا - أن المسلمين الجدد كانوا

---

(١) ابن عساكر ، المصدر السابق ، جـ ٦١ ، ص ٣٦٩ نسب إلى الجرامة لاختلاطه بهم ، خرج معهم إلى جبل لبنان ، اعتقه عبد الملك وجعله قائداً غزا الطوانة من ثغور المصيصة .

(٢) أحمد إسماعيل ، تاريخ بلاد الشام ، ص ٣٢١ .

(٣) محمد عبد الستار ، المدن الإسلامية ، ص ٢٣٣ .

(٤) Nicholson: A Literary History of the Arabs, p. 248.

(٥) أحمد إسماعيل ، المرجع نفسه ، ص ٣١٤ - ٣٢١ .

(٦) يحيى الكعكي ، معالم النظام الاجتماعي في الإسلام ، ص ١٠٦ .

(٧) راجع ما نذكر عن الموالي في الفصل الأول من هذا الباب .



يعاملون حسب كفاءتهم وإنهم وفقاً لهذه الكفاءة قد شاركوا في الحكم الأموي وكانت لهم مواقع مهمة مالية وإدارية وعلمية ، وأن ما قام به الأمويون من قمع وتنكيل بالمعارضة أو بطالبي الخلافة والحكم لم يقتصر على الموالي وحدهم ، بل طال الجميع دون استثناء وكلنا يعرف مقتل الحسين بن علي بن أبي طالب على يد يزيد بن معاوية بن أبي سفيان وكذلك مقتل أبناء الزبير عبد الله ومصعب على يد عبد الملك بن مروان ، وحوادث كثيرة أخرى لا يدخل التوسع في ذكرها في صلب هذه الدراسة .

## ظهور المولدين :

ولع العرب بغير العربيات من الإماء أكثر من ولعهم بالحرائر ، بسبب جمالهن الذي فاق جمال العربيات ، فقد حبتهن الطبيعة بياض البشرة وصفرة الشعر وزرقة العيون فكانت أشهى النساء عند الشاميين الروميات وبنات الروميات إلا الشاذ<sup>(١)</sup> .

وقد نشأ من هذا التزاوج والاختلاط في الدم بين العرب وهؤلاء الأجنبيات جيل سمي بالمولدين ، وقد وردت عدة روايات في تعريف المولدين ، أكثرها شيوعاً أنهم أبناء نشأوا من أب عربي وأم غير عربية ، أو كما يصف المبرد في الكامل أنهم أبناء نشأوا من أب شريف وأم وضيفة<sup>(٢)</sup> ، والمولّدات نساء نتجن من آباء عرب وأمّهات غير عربيات ، وكان أكثر المولدين من آباء عرب وأمّهات غير عربيات<sup>(٣)</sup> .

سمي المولد من أم بيضاء هجيناً وإنما قيل هجين من أجل البياض وكأنهم قصدوا الروم والصقالبة ومن أشبههم والدليل على أن الهجين هو المولد الأبيض أن العرب كانت تقول : ما يخفى ذلك على الأسود والأحمر أي العربي والعجمي ويسمون الموالي وسائر العجم الحمراء<sup>(٤)</sup> ، وقد نظر العرب إلى المولدين نظرة ازدراء واحتقار فقد نقل أحمد أمين رواية عن ابن قتيبة أن أعرابياً ذهب إلى القاضي سوار فقال : إن أبي مات وتركني وأخاً لي - وخط خطين - ثم قال : وهجينا لنا - ثم خط خطأ آخر ناحية - ثم قال : كيف تقسم المال بيننا ؟ فقال : المال بينكم ثلاثاً ، إن لم يكن وارث غيركم ، فقال الأعرابي لا أحسبك فهمت ! إنه

(١) أحمد أمين ، ضحي الإسلام ، ج١ ، ص ١٠ - ١١ .

(٢) المبرد ، الكامل ، ج٢ ، ص ١٢٥ .

(٣) أحمد أمين ، المرجع نفسه ، ج١ ، ص ١٣ .

(٤) المبرد ، المرجع نفسه .

تركني وأخاً وهجيناً لنا ، فقال سوار المال بينكم سواء ، فقال الإعرابي : يأخذ الهجين كما أخذ ويأخذ أخي ، فقال : أجل ! فغضب الإعرابي<sup>(١)</sup> .

وبسبب هذه النظرة الدونية التي كان ينظرها العربي ذي العرق الصافي للعربي الآخر من أم غير عربية فقد كان أبناء الحرائر أو العربيات الأصل يفخرون على إخوانهم أبناء الجواري من نفس الرجل ويعتزون أنه لم يجر في عروقهم دم رقيق<sup>(٢)</sup> ، أما من الناحية الواقعية فإن المولدين كانوا يتمتعون بقدرات عقلية أفضل من أبناء الحرائر ، هكذا كان يعتقد الناس في ذلك الوقت ، يشير المبرد في الكامل إلى قول عمر بن الخطاب أن : ليس قوم أكيس من أولاد السراري ، لأنهم يجمعون بين عز العرب ودهاء العجم<sup>(٣)</sup> .

على أنه وبالرغم من نظرة الاحتقار التي كان ينظرها العرب للمولدين إلا أن عدداً من الخلفاء كانوا من هذه الفئة ومنهم يزيد بن الوليد وإبراهيم بن الوليد ومروان بن محمد وقد كانت أمهات هؤلاء الخلفاء من الإمامة<sup>(٤)</sup> . وكانت سُلالة بنت يزيد مجرد معروفة النسب وهي أم علي بن الحسين ( زين العابدين ) وكان بها باراً<sup>(٥)</sup> .

ولم تقل نظرة الاحتقار لأبناء السراري من ازدياد عددهم ويبدو أن نظرة الإعجاب بهم من جهة أخرى ترجح الكفة لصالحهم فزاد التسريّ وكثر أولاد السراري ، ولهذا السبب نقل المبرد شعر الرياشي السابق ذكره<sup>(٦)</sup> .

---

(١) أحمد أمين ، ضحي الإسلام، ج١ ، ص ٢٦ . انظر أيضاً : عيون الأخبار لابن قتيبة، ج٢ ، ص ٦١ .

(٢) أحمد أمين ، المرجع نفسه ، ج١ ، ص ٨١ .

(٣) المبرد ، الكامل ، ج٢ ، ص ١٢٤ .

(٤) أحمد أمين ، المرجع نفسه ، ج١ ، ص ٢٦ .

(٥) المبرد ، المرجع نفسه ، ج٢ ، ص ١٢٠ .

(٦) راجع موضوع الموالي في هذا الكتاب .

ولم تكن هناك مشكلة اجتماعية أو سياسية في العهد الأموي في بلاد الشام ، كما أن المولدين كحركة سياسية مستقلة لم تظهر إلا في الأندلس وفي القرن الثاني للهجرة .

### تغير العادات والتقاليد بدخول الإسلام وتطور الحكم الإسلامي في البلاد :

كان من نتيجة الفتوحات الإسلامية أن دخل في الإسلام شعوب كثيرة عرفوا - كما سبق أن ذكرنا - باسم الموالي وعن طريق هؤلاء انتقلت إلى الحضارة الإسلامية الكثير من المفاهيم التي كانت سائدة عند الفرس والرومان فاسهموا في العديد من الأنشطة ، ونشأت عادات وتقاليد لم تكن معروفة عند العرب من قبل ولو أن البعض منها بدأ في عهد النبي (ص) ففي المجال الاجتماعي ظهرت التقاليد التالية :

### ( أ ) علامات الخلافة وكانت على النحو التالي :

#### ١ - البردة :

وكانت لباس الرسول الخارجي يلبسها في استقبالاته الرسمية ويروى أن الرسول أعطاهما للشاعر كعب بن زهير بعد أن مدحه كعب بقصيدته المشهورة ( بانث سعاد ) وقد دفع معاوية لأهل الشاعر كعب أربعين ألف درهم ثمناً لها ثم توارث البردة بعد معاوية الخلفاء الأمويون ومن بعدهم العباسيون وهي الآن من جملة المخلقات النبوية الموجودة في السراي القديمة في الأستانة .

#### ٢ - الخاتم :

وقد اتخذ الخلفاء بعد النبي تشبهاً به فقد كان النبي (ص) يكتب إلى كسرى وإلى قيصر يدعوها إلى الإسلام ، فقيل له أن العجم لا يقبلون كتاباً إلا أن يكون مختوماً فاتخذ لنفسه خاتماً نقش عليه « محمد رسول الله » ومما يروى أن الخلفاء نقشوا على خواتمهم ( طغراء ) فيها حكم ومواظ ، نقش أبو بكر على خاتمه « نعم

القادر الله « ونقش عمر « كفى بالموت واعظاً يا عمر » ونقش عثمان « لتبصرن أو لتندمن » ونقش علي « الملك لله »<sup>(١)</sup> .

٣ - **القضيب أو العصا** : وكانت من علامات الخلافة فإذا تولى الخلافة جاؤوه بالبردة والخاتم والقضيب واستمر هذا التقليد لدى بني أمية وبني العباس .

### (ب) شارات الخلافة وقد كانت ثلاثاً أيضاً :

١ - **الخطبة** : وهي الدعاء للخلفاء على المنبر وقد كانوا هم أنفسهم يتولون الإمامة في الصلاة وبعد إختتامهم لفروضها يدعون للنبي (ص) وللصحابية ، ولما توسعت الفتوحات الإسلامية صار الولاية يتولون إمامة الصلاة في ولاياتهم ويختمونها بالدعاء للخلفاء .

٢ - **السكة** : ومن شارات الخلافة الختم على النقود بطابع من حديد ينقش عليه اسم الخليفة ويقال لها السكة ولا بد منها للدولة .

٣ - **الطرز** : وذلك أن يرسم على ثوب الخليفة أو السلطان علامات تختص بهم بخيوط من حرير أو ذهب وهو أمر معروف في قديم الدول من عهد الفرس والروم وقد نقلها العرب من هذه الأقوام<sup>(٢)</sup> .

(ج) **نظام الحجابية** : وهو إدخال الناس على الخليفة أو الوالي ضمن تصنيف معين وحسب الطبقات مما لم يكن معروفاً في عهد الرسول أو أي من الخلفاء الراشدين . وقد ذكر المسعودي العديد من الحجاب الذين خدموا في البلاط الأموي وكانوا جميعاً من الموالي<sup>(٣)</sup> ، وهناك عدة أسباب لاقتصار هذه الوظيفة على الموالي منها جهل العرب مثل هذه الخبرة لأداء عمل الحجابية ، وعدم ارتياح الخليفة لحاجب من العرب له انتماء قبلي واسع ، ومعارف كثيرة لا بد أن يستغلها أو يقع تحت

(١) حسين الحاج حسن ، حضارة العرب في صدر الإسلام ، ص ١٥٧ ، ١٥٨ .

(٢) المرجع نفسه .

(٣) المسعودي ، التنبيه والإشراف ، ص ٢٦٥ ، ٢٧٥ ، ٢٨٤ .

ضغطها لخدمتهم بصورة مزعجة للخليفة ، كما أن المولى لا ينتمي إلى فئة ذات طموحات سياسية في الحكم وهو مأمون الجانب عند الخليفة من هذه الناحية ، يضاف لهذه المميزات أن المولى خضوعه وطاقته مطلقه ولا يخشى من تمرده أو تلكؤه في أداء عمله بالإضافة لكياسته وحسن تدبيره وتعامله مع زوار الخليفة أو من يستدعهم أو يطلبون لقاءه .

( د ) استخدام الأسرة والكراسي في المجالس : وقد استخدمها الخاصة والعامّة من الناس ، فكان وجه هشام بن عبد الملك لا يكاد يرى من ارتفاع السرير وكثرة الفرش<sup>(١)</sup> ، ولم يكن استعمال الأسرة والكراسي معروفاً قبل عهد معاوية بن أبي سفيان وهو الذي نقل هذه العادة للمجتمع العربي ، وعلى ما يروي الرشيد في الذخائر والتحف فإن « معاوية بن أبي سفيان هو أول من اتخذ السرير من الخلفاء »<sup>(٢)</sup> ، ويروي ابن كثير أن سليمان بن عبد الملك كان في القدس عندما آلت إليه الخلافة ، فاستقبل أصحاب البيعة على الكراسي وبايعوه بالخلافة ثم قسم فيهم الجوائز<sup>(٣)</sup> بينما كان الخلفاء قبل معاوية من أزهد الناس بعد الرسول ، يلبسون الخشن ويجلسون على الأرض<sup>(٤)</sup> .

(هـ) اتخاذ الندماء للتسلية أو الوعظ : وقد ظهر نوعان من الندماء . الأول من الماجنين والثاني من الزاهدين وكل ذلك مرتبط بشخصية الخليفة أو الوالي ، فكان الشعبي نديماً لعبد الملك بن مروان وكان يلتزم بسلوك محدد ، فهو يصمت إذا لزم الصمت وينطق إذا لزم النطق ، ولا يستخف بمجلس الخليفة ، ويحسن الاستماع

(١) القلقشندي ، مآثر الإنافة في معالم الخلافة ، جـ ٢ ، ص ٢٢٨ .

(٢) الرشيد ، الذخائر والتحف ، ص ١٦ .

(٣) ابن كثير ، مصدر سابق ، جـ ٩ ، ص ١٧٨ .

(٤) اليعقوبي ، مشاكلة الناس لزمانهم ، ص ٩-١٥ .

ولا يرد على الخليفة خطأ في مجلس<sup>(١)</sup> ، وقد استحدث الخلفاء الأمويون استخدام الستارة لتحجبهم عن الندماء<sup>(٢)</sup> .

( و ) الاهتمام بالمغنين والشعراء وإغداق الأموال عليهم : فقد وهب معاوية لكثير عزه مائة ناقة من النوق المختاره<sup>(٣)</sup> ، ووصل عبد الملك بن مروان الشاعر جرير بخمسة آلاف درهم<sup>(٤)</sup> ، ودفع سليمان بن عبد الملك للمغني عبيد بن سريج بدره<sup>(٥)</sup> . وصلات خلفاء بني أمية أكثر من أن تحصى ، وقد تشبه الولاة بالخلفاء في تقريب الشعراء ووصلهم وإغداق الأموال عليهم ، وكان ذلك ضرورياً للدور الخطير الذي كان يلعبه الشعراء في تحسين صورة الخلفاء أمام الناس وحشد المؤيدين إليهم وتوطيد دعائم حكمهم ، فقد كانوا بمثابة وزارات الإعلام في وقتنا الحاضر<sup>(٦)</sup> حيث يظهرون إيجابيات الحكم وإنجازاته ، واستمر هذا النهج في استقطاب الشعراء طوال العصر الأموي ، ولم يشذ عنه إلا الخليفة عمر بن عبد العزيز فقد كانت صلاته نادرة جداً ومحدودة فلم يصل الشاعر جرير إلا بأربعة دنانير فقط ، ووصل الشاعر

---

(١) المسعودي ، مروج الذهب ، جـ٣ ، ص ١٠٠ .

(٢) الجاحظ ، التاج في أخلاق الملوك ، ص ٣٥ ، ٣٨ والستارة حاجز يستخدمه الخليفة ليفصل بينه وبين نسائه من جهة وبين زواره من جهة أخرى [ المسعودي ، المرجع نفسه ، جـ٣ ، ص ١٢٥ ] .

(٣) ابن كثير ، البداية والنهاية ، جـ٩ ، ص ٢٥١ وكثير عزه : هو كثير بن عبد الرحمن بن الأسود الخزاعي ، شاعر مقيم مشهور ، من أهل المدينة ، أكثر إقامته بمصر ، وقد على عبد الملك فأكرمه كان قصيراً نميماً وهو شاعر أهل الحجاز في الإسلام اشتهر بحبه لعزته توفي بالمدينة سنة ١٠٥ هـ ولم يكن له ولد ( الزركلي ، الأعلام ، جـ٥ ، ص ٢١٩ ) .

(٤) المصدر نفسه ، ص ٣٦١ .

(٥) الأصفهاني ، الأغاني ، جـ١ ، ص ٣١٧ ، البدره : كيس فيه ألف درهم أو عشرة آلاف درهم أو سبعة آلاف دينار .

(٦) العمري ، مرجع سابق ، ص ١١٤ .

نصيب بخمسين درهماً من صلب ماله<sup>(١)</sup> ، وعملية تقريب الشعراء ووصلهم لم تكن موجودة في عصر الرسول والخلفاء الراشدين ، وهي وإن وجدت فقد كانت في أضيق الحدود ولم تكن لمنفعة شخصية .

( ز ) اهتمام المرأة بزینتها : لقد اجتاحت رياح التغيير التي هبت نتيجة للاختلاط بين العرب الفاتحين وسكان البلاد المفتوحة عادات المرأة العربية ، فانتشار الإمام

والجواني وكثرتهن في البيوت أدى إلى التسرّي بهن وهذا بدوره هز موقع المرأة العربية كزوجة ومعشوقة لم يكن لها منافس قبل هذا الوضع الجديد مما أجبرها على الدفاع عن موقعها هذا الذي أصبح مهدداً باسترضاء زوجها بمحاولة الظهور بمظهر يشده إليها ويصرفه عن غيرها من الجواني والإماء فبالغت في التزيّن ، واستعمال العطور من المسك والطيب واستخدمت الأصباغ وبخاصة الأصفر أو « الزعفران » وتوشحت بالقلاند والأقراط ولبست الغلالات الرقيقة التي تبرز مفاظن الجسم داخل البيت ، كما لبست الأحذية الجميلة والخفيفة المسماة بالخفاف<sup>(٢)</sup> .

حتى قال فيهن الشاعر :

لبسن الوشي لا متجملات      ولكن كي يصن به الجمالا  
وضفرن الغدائر لا لحسن      ولكن خفن في الشعر الضلالا<sup>(٣)</sup>

وهذا كله مما لم يكن معروفاً عند المرأة في عصر الراشدين ، وإن وجد فكان على أبسط الأشكال إذ لم تكن المرأة العربية تزد على أن تختضب بالحناء<sup>(٤)</sup> .

(١) ابن الجوزي ، المنتظم في تاريخ الأمم والملوك ، جـ ٢ ، ص ٤٢ .

(٢) شحاده الناطور ، تاريخ صدر الإسلام وفجره ، ص ٣٤٠ .

(٣) الأبيهي ، المستطرف ، جـ ١ ، ص ٣٦٧ .

(٤) المصدر نفسه .



(ح) انتشار أنواع جديدة من الأطعمة مثل الفالودج وهي منقولة عن الفرس<sup>(١)</sup> كما أخذ العربي يستطيب لحوم الطيور المتنوعة ، فقد كان يؤتى لسليمان بن عبدالمك بالذجاج المشوي في السفايد<sup>(٢)</sup> ، كما أخذ الخلفاء والعمال يستعينون بالمهرة من الطباخين ليتعلم خدمهم الطبخ منهم ، وعلى ما يبدو فإن هناك تخصص في طهي بعض الأنواع من الأطعمة فقد ذكر المقدسي أنه « وجد طباخون للعدس في إيلياء ونابلس »<sup>(٣)</sup> ، وبلغ من عناية بعض الخلفاء والولاة بالطبخ والطباخين أن الطباخ كان لا يستطيع الدخول على سليمان بن عبد الملك إلا بأرقى الملابس ( الوشي )<sup>(٤)</sup> . كما استخدم العرب أدوات حديثه عند تناول الطعام مثل السكاكين والملاعق والقوط<sup>(٥)</sup> .

بدأت هذه الظواهر تنتشر في العصر الأموي في فلسطين وفي غير فلسطين في الوقت الذي كان فيه طعام العربي يقتصر على الألبان وما يستخرج منها من سمن ولبن وعلى التمر والحبوب واللحوم وأكثرها من لحوم الأبل<sup>(٦)</sup> . فأبو بكر وعمر كان طعامهما كما يصفه اليعقوبي خشناً<sup>(٧)</sup> ، وأغلب طعام الخلفاء الراشدين ومعظم أغنياء العرب وكافة طبقات المجتمع في فترة ما قبل العصر الأموي ، كان يدور حول الشعير والزيت<sup>(٨)</sup> .

(١) ابن عساكر ، تاريخ دمشق الكبير ، جـ٣٧ ، ص ١٤٥ .

(٢) المسعودي ، مروج الذهب ، جـ٣ ، ص ١٨٥ . السفايد : قضبان الحديد ( الأسيخ ) .

(٣) المقدسي ، أحسن التقاسيم ، ص ١٨٣ .

(٤) المسعودي ، المصدر نفسه ، جـ٣ ، ص ١٨٧ .

(٥) شحادة الناطور ، تاريخ صدر الإسلام وفجره ، ص ٣٤٢ .

(٦) أحمد إسماعيل ، تاريخ بلاد الشام ، ص ٣٣٠ .

(٧) اليعقوبي ، مشاكلة الناس لزمانهم ، ص ١١ .

(٨) الأبيشي ، المستطرف ، جـ١ ، ص ١٧١ .

أو كانت شبه معطلة ، وقد أقبل العرب على أنواع جديدة من المزروعات مثل الخضروات والفواكه فزرعوها للاستهلاك والتجارة<sup>(١)</sup> .

وفى المجال الصناعي انتقلت خبرات ومهارات الشعوب الأخرى إلى المجتمع العربي الناشئ ، فأسلم هؤلاء ومعهم خبرتهم ومهارتهم مما نفع الصناعة خطوات ملموسة نحو الإمام ، فانتشرت صناعة الخز والحرير والديباج<sup>(٢)</sup> . وأقبل العرب على العمل في الصناعات النسيجية والاتجار بها ، فقد كان كل من محمد بن سيرين ، وميمون بن مهران بزّازين<sup>(٣)</sup> ، وبلغت الصناعات النسيجية درجة من الرقي حتى أن الخلّة في العصر الأموي كانت تشتري بألف دينار وبعضها لا يزيد سعره عن عشرة دراهم<sup>(٤)</sup> . وأبرز التغيرات التي طرأت على الصناعات النسيجية ظهور ما يعرف بصناعة الطرز أو ( الرقم ) ، وهذه معروفة عند الأكاسرة والقيصرة وقد اقتبسها العرب منهم ، فكتبوا على الملابس ما يناسب شعائر الإسلام مما أضفى على الخلافة أبهة الحكم<sup>(٥)</sup> .

كما أجدت الصناعات العطرية ، والعمطور وإن عرفها العرب منذ فترة ما قبل الإسلام حيث كان - على سبيل المثال - أبو طالب يبيع العطر<sup>(٦)</sup> ، إلا أن هذا لا ينفي تطور هذه الصناعة وظهور أنواع من العطر لم تكن مستخدمة من قبل ، وقد ذكر الحميري أن المسلمين كانوا يبخرون قبة الصخرة بأنواع الطيب<sup>(٧)</sup> ،

(١) شحاده الناطور ، تاريخ صدر الإسلام وفجره ، ص ٣٤٤ .

(٢) المسعودي ، مروج الذهب ، ج٣ ، ص ١٨٧ .

(٣) ابن قتيبة ، المعارف ، ص ٢٥٠ .

ميمون بن مهران الرقي ، فقيه من القضاة ، وكان مولى لأمراة بالكوفة ، وأعتقه ، استوطن الرقة واستعمله عمر بن عبد العزيز على خراج الجزيرة الفراتية وقضاها ، وكان على مقدمة الجند الشامى الذي عبر إلى قبرص سنة ١٠٨ هـ ، كثير العبادة ، توفي سنة ١١٧ هـ [ الزركلى ، معجم الأعلام ، ج ٧ ، ص ٣٤٢ ] .

(٤) المسعودي ، المصدر نفسه ، ج٣ ، ص ١٩٩ .

(٥) شحاده الناطور ، المرجع نفسه .

(٦) ابن قتيبة ، المصدر نفسه ، ص ٢٤٩ .

(٧) الحميري ، الروض المعطار ، ص ٢٦٨ .

أصبحت فلسطين مسكونة بالفاتحين والسكان الأصليين وقد اشتركوا جميعاً في الحركة الاجتماعية والاقتصادية ويرى أحمد أمين أن الأمم المفتوحة كانت أرقى من العرب مدنية وحضارة وأقوى نظماً اجتماعية وإن هذا أدى بدوره إلى سيادة نظمهم في البلاد المفتوحة فحصل تلاقح بين العقل العربي والعقل الأجنبي ، ويرى أن الاقتباس العربي عن الحضارات الأخرى اقتصر على ما وافق قواعد الشريعة الإسلامية<sup>(١)</sup> ، مع أن هذا التلاقح من جهة وكثرة ورود الأموال من جهة أخرى أديا إلى انشغال فريق من الناس بالملذات واندفاعهم نحو البذخ والترف فانشغل هذا الفريق في الأمور الدنيوية وابتعد تدريجياً عن منهج الراشدين القائم على الزهد وعدم تجاوز الحدود المعقولة في كافة شئونهم الحياتية .

وهكذا وصلت رياح التغيير إلى كافة المجالات ، ففي الزراعة شكل المسلمون الجدد غالبية الزراع في كافة ولايات الدولة ومنها الشام ، ويبدو أن خبرة السكان الأصليين في الزراعة وخبرتهم في إدارة شؤون الأرض كانت من الأسباب التي جعلت عمر بن الخطاب يرفض تقسيم الأرض على الفاتحين العرب ، بل أبقاها في أيدي أهلها الأصليين يدفعون عنها الخراج في كل عام<sup>(٢)</sup> .

ومن الواضح أن خبرة السكان الأصليين الزراعية ، سواء منهم من أسلم وأصبح من الموالي أو بقي على دينه قد أوصلت الحياة الزراعية إلى درجة متقدمة في بلاد الشام في العصر الأموي<sup>(٣)</sup> ، وانتشرت الأساليب الزراعية الحديثة مثل شق الأنهر والقنوات ، وظهرت التعاونيات الزراعية واستخدمت وسائل حديثة مثل الناعور والدولاب وغيرها من الوسائل لنقل المياه للأراضي الزراعية التي لا تصلها المياه بالانسياب مما أدى إلى تعميم واستصلاح أراضي زراعية لم تكن مستصلحة

(١) أحمد أمين ، فجر الإسلام ، ص ٩٤ - ٩٥ .

(٢) عبد العزيز الدوري ، التكوين التاريخي للأمة العربية ، ص ٤٨ .

(٣) غوستاف لوبون ، حضارة العرب ، ص ١٥٢ .

مما يؤكد وجود أنواع متعددة من الطيب، كما ظهرت الصناعات الزجاجية مرسوم عليها الخطوط المتعرجة والتموجة إلى جانب النقطة الملونة على الزجاج الأموي<sup>(١)</sup>.

وفي التجارة يبدو إسهام غير العرب واضحاً في انتشار مفاهيم تجارية لم تكن معروفة عند العرب مثل بيوت الأموال ، فقد أمر عبد الملك بن مروان ببناء بيت المال « شرق قبة الصخرة وعلى حرف الصخرة في القدر وأشحنه بالأموال »<sup>(٢)</sup> . كما ظهر ما يعرف بالصكوك ، والحوالات والصرافة من أجل تسهيل عمليات البيع والشراء وتأمين الأموال ، مما نهض بالحياة التجارية وعاد عليها بالربح الوفير .

ولأن المسلمين الجدد كانوا يشكلون غالبية السكان فقد كان الفضل يعود إليهم في تنشيط عمليات البيع والشراء أو ما يسمى بنشاط الحركة الاستهلاكية التجارية<sup>(٣)</sup>. كما كان لهم دور فاعل في حركة التجارة الخارجية ، وذلك لخبرتهم في الطرق البرية والبحرية التي تصل بين فلسطين وبين بلادهم ، فكان لثغر فلسطين دور بارز في ازدهار التجارة الأموية<sup>(٤)</sup> وقد بلغ عدد مراكب الأسطول الأموي في البحر المتوسط حوالي ١٢٠٠ قطعة<sup>(٥)</sup> .

ومما لا شك فيه أن العرب اقتبسوا الكثير من خبرات غير العرب في عمليات سكّ النقود ، خصوصاً وأنهم أهل خبرة في ذلك فهم الذين كانوا يديرون هذه المصانع ويشرفون على عمليات ضرب النقد العائد للدولة الرومانية ، فلما دخل العرب بلاد الشام ، استمر هؤلاء في عملهم حتى بدأ عبد الملك بن مروان بتعريب النقد ، حيث كانت النقود الشامية ، تضرب بالأحرف اليونانية وقد كره أباطرة الروم هذه الإجراءات من الخليفة عبد الملك بن مروان<sup>(٦)</sup> .

(١) شحاده الناطور ، المرجع السابق .

(٢) أبو المعالي المقدسي ، فضائل بيت المقدس والخليل وفضائل الشام ، ص ٥٩ .

(٣) شحاده الناطور المرجع نفسه ، ص ٣٤٧ .

(٤) أحمد إسماعيل ، تاريخ بلاد الشام ، ص ٣٢٩ .

(٥) غوستاف لوبون ، حضارة العرب ، ص ١٤٢ .

(٦) البلاذري ، فتوح البلدان ، ص ٤٥٢ . حتي ، مصدر سابق ، جـ ٢ ، ص ٨٤ .

ويتضح مما سبق أن المسلمين الجدد قد شكلوا قوة فاعلة في الحقول الاقتصادية المختلفة وظهرت بصماتهم في كافة المجالات الزراعية والتجارية والصناعية وكانوا المؤثر الأساسي وراء التغييرات التي طرأت على الكثير من العادات العربية فيما يتعلق بالملبس والمأكل وإدارة القصور وتطبيق التقاليد الأرسقراطية الراقية في قصور الخلفاء والولاة ، وقد أسهموا بشكل كبير في الحركة العلمية والمعمارية والفنية من غناء وموسيقى فكان لهم الفضل في إدخال مفاهيم جديدة اجتماعية واقتصادية لم يكن يعرفها العرب من قبل .



## الفصل الثالث

### الحياة الاجتماعية

- الحياة في المدن .
- الحياة في الريف .
- المرأة الفلسطينية وأثرها في المجتمع .
- المجالس الاجتماعية .
- المؤسسات الاجتماعية .





## الحياة في المدن :

كانت حياة المسلمين قبل العصر الأموي غاية في البساطة والرضى انسجاماً مع الروح الدينية الداعية إلى القناعة والزهد ، ولانشغالهم بحركة الفتوح ولانخفاض دخولهم الاقتصادية ، وهذا لا ينفي وجود بعض الثراء فقد أشار المسعودي إلى أن دار عثمان بن عفان كانت مبنية بالحجر والكلس<sup>(١)</sup> .

ونظراً للتطور السريع في مظاهر المدينة في العصر الأموي ، ولأن معظم المدن الشامية الأموية مورثة بعد أن انتقلت ملكيتها للأمويين بالفتح ، فقد كانت أبنية هذه المدن من الحجارة خصوصاً إذا علمنا أن الأمويين قد استخدموا سكان البلاد المحليين لبناء منازلهم وقصورهم لدرائتهم بفنون العمارة<sup>(٢)</sup> .

وعلى الأرجح فإن الأمويين سكنوا الكثير من البيوت التي تعود للبيزنطيين بعد هروبهم منها أو هجرهم لها ، وأحياناً كانت المصالحات بين المسلمين وبين السكان عند الفتح تتم على أنصاف دورهم كصلح أهل حمص وطبريا<sup>(٣)</sup> .

ارتبطت الحياة في المدينة الإسلامية ارتباطاً أساسياً وكاملاً بالإسلام كمنهج وطريقة في الحياة بكافة مظاهرها الاقتصادية والاجتماعية والسياسية ، فالإسلام ونظمه وأحكامه هو المحور الذي تدور حوله حياة المدينة بكل تفاصيلها وجزئياتها ، هذه لذلك كان للعوامل الروحية أثرها في تحديد شخصية المدينة العربية المتميز ، فطبع الإسلام جميع المدن العربية بطابع الأخلاق التي فرضتها الشريعة ، وكان العامل الروحي متمثلاً في المسجد الجامع الذي التفت المدينة حوله ، لارتباط السكان بعقيدة راسخة كان المسجد مسرحها في أداء الصلاة والاستماع إلى الخطبة والوعظ

(١) المسعودي ، مروج الذهب ، جـ ٢ ، ص ٣٣٢ .

(٢) أبو يوسف ، الخراج ، ص ١٤١ .

(٣) البلاذري ، فتوح البلدان ، ص ١٢٣ .

والإرشاد وقراءة القرآن والفقه والحديث ، وقد تمثلت هذه الروحانية في الأشكال المعمارية المتواضعة لكي لا يمس صاحبها بمشاعر الناس<sup>(١)</sup> .

لم تكن للعمارة شروط دينية بعد الإسلام وكذلك لم يصدر عن الرسول حديث في شروط العمارة وشكلها ، ومع ذلك تشكلت عمارة راسخة في العهد الإسلامي الأول تأثرت بتقاليد العمارة السائدة قبل الإسلام من جهة وبالحياة الروحية التي قامت على فكرة التوحيد والانسجام مع أخلاق الإسلام وتقاليد من جهة أخرى<sup>(٢)</sup> .

تبدأ المدن بنواة عمرانية تتطور وتتشكل لتأخذ الملامح نفسها وإن اختلفت في بعض التفاصيل ، وكذلك الحال في المدن التي كانت قائمة قبل الإسلام وأصبحت تحت لواء وراثته فإنها بدأت تكيف نفسها وتتشكل هي الأخرى بهذا الشكل نفسه الذي طور نفسه مع متغيرات العصر من فترة إلى أخرى<sup>(٣)</sup> .

تكونت المدينة من عدة أحياء ، والحي يشكل وحدة متجانسة تعيشها مجموعة متقاربة بالنسب أو المذهب أو الجنسية أو حتى حرفياً ، فالأحياء القريبة من مركز المدينة يعيش فيها الأثرياء بالقرب من السلطات ، والأحياء القريبة من المسجد يعيش فيها العلماء والفقهاء ، والأحياء القريبة من الطرق الرئيسية يعيش فيها التجار ، أما الأحياء البعيدة فقد احتفظت بطابع القرى وفيها يعيش الفلاحون<sup>(٤)</sup> .

وقد اشترط العرب لبناء المدينة الإسلامية ثمانية شروط : الأول : توفر الماء العذب لشرب السكان ، الثاني : أن تخطط الشوارع بصورة مناسبة وغير ضيقة ، الثالث : أن يكون في وسطها جامع للصلاة . الرابع : أن تتناسب أسواقها مع احتياجات السكان ، الخامس : أن يتم الفصل بين القبائل التي تسكنها بحيث لا تجتمع

(١) عفيف البهنسي ، العمارة العربية ، الجمالية والوحدة والتنوع ، ص ٣٧ .

(٢) المرجع نفسه ، ص ٤٥ .

(٣) محمد عبد الستار عثمان ، المدينة الإسلامية ، ص ٧٨ .

(٤) البهنسي ، المرجع نفسه ، ص ٤ .

فيها أعداد متباينة من قبائل مختلفة ، السادس : إن تتم السكنى في أكثر أطرافها سعة ، السابع : إن تحاط المدينة بسور يحميها من الأعداء ، الثامن : أن تزود بأهل العلم والصنائع بقدر حاجة ساكنيها وبحيث تتوفر لها القدرة على تحقيق الاكتفاء الذاتي ، وقد تشابهت المدن الإسلامية إلى حد كبير رغم بعد المسافات بينها وبعد ساكنيها من العرب والمسلمين<sup>(١)</sup> . فقد ورد في دراسات في تاريخ الثقافة العربية من إصدارات أكاديمية العلوم في موسكو أن المدن الإسلامية قسمت وفق مخطط واحد<sup>(٢)</sup> .

وعلى الرغم من بساطة أغلب المنازل إلا أن هذا لم يمنع من وجود اختلاف فيما بينها من مكان لآخر ومن فئة لأخرى ، وذلك تبعاً للوضع الاقتصادي للسكان ، فتتوعدت منازل الأمويين ما بين القصور الفاخرة والبيوت الطينية<sup>(٣)</sup> .

اشتهر عدد من خلفاء بني أمية بتشييدهم للأبنية وحبهم لها مثل الوليد بن عبد الملك الذي كان محبوباً عند أهل الشام لأنه صاحب عمارة ، فقد عمر الضياع ووضع المنائر على الطرق وبنى المصانع وشق الأنهر<sup>(٤)</sup> .

وامتلك العديد من الأغنياء أكثر من منزل ، فأيوب بن سليمان بن عبد الملك كانت له دار خضراء بها نجد خضراء ودار أخرى صفراء وما فيها كذلك ، ودار حمراء فرشها حمراء ودار بيضاء فيها نجد بيضاء<sup>(٥)</sup> . وبعد أن استقرت الدولة الإسلامية وتوطدت أركانها أخذ الخلفاء المسلمون بالاستقرار في قصور

---

(١) السيد خالد المطري ، دراسات في مدن العالم الإسلامي ، ص ٦٠ . انظر أيضاً :

Walter E. Rast, Through the Ages in Palestinian Archaeology, p. 191.

(٢) أكاديمية العلوم في موسكو ، دراسات في تاريخ الثقافة العربية ، ص ٣٦ .

(٣) دراية ، مرجع سابق ، ص ٣٥ .

(٤) الطبري ، تاريخ الرسل والملوك ، ج ٣ ، ص ٦٧٧ .

(٥) ابن عساکر ، تاريخ دمشق ، ج ١٠ ، ص ١٠٥ .

ومساكن لهم ولحاشيتهم في مكان قريب من جامع المدينة ، وكانت مساكن الخلفاء والأمرء عبارة عن قصور عالية تضم عدة غرف وأبواب وتشمل على أبهاء فسيحة وقاعات للجلوس وساحات ومخازن ملحقة بها إلى جانب الحدائق التي أضيفت إليها والتي أبدع المسلمون في رسمها والعناية بها<sup>(١)</sup> . وبشكل عام فقد كانت الدور تجصص حيطانها وسقفها<sup>(٢)</sup> . ولم يكن ارتفاع المنازل محددًا بقاعدة وسمح بارتفاع المباني أمام الحاجة الملحة لا سيما وإن الامتداد الأفقي في المدينة كان محددًا لوجود الأسوار ولا اعتبارات متعددة<sup>(٣)</sup> . وقد تحكمت عوامل طبيعية في العناصر المعمارية للبيت الأموي التي كانت بعيدة عن التعقيد من حيث توفر المواد الأولية للبناء والتي هي المياه والطين والحجارة وهذه المواد كانت متوفرة في بلاد الشام<sup>(٤)</sup> . وتعتبر الأبواب من ضرورات البيت لمحافظة على حرمة وهي تمنح سكانها نوعاً من الأمان والاستقرار كما وجدت لبعض المنازل شرفات ، وتعددت شرفات منازل الأغنياء وهي التي قصدها الفرزدق بقوله :

فكيف بمحبوس دعائي ودونه دروب وأبواب لقصر مشرف<sup>(٥)</sup>

وقد كسيت أرضية المنازل بالرخام وأكثر الأمويون من استخدام الرخام في الأبنية الدينية كالمساجد ، فكان المسجد الأقصى يحتوي على الكثير من الرخام الملون<sup>(٦)</sup> . واشتهرت فلسطين بإنتاج كميات تجارية من الرخام وكانت الرملة متميزة بإنتاج الرخام الذي كان على هيئة ألواح الخشب<sup>(٧)</sup> ، ومن أدوات التبليط التي

(١) خالد المطري ، المرجع السابق ، ص ٦٢ .

(٢) ابن عساكر ، المصدر السابق .

(٣) عبد الستار ، المدينة الإسلامية ، ص ٣٤٦ .

(٤) درايسة ، الحياة الاجتماعية ، ص ٣٩٥ .

(٥) القرشي ، جمهرة أشعار العرب ، ص ٨٦٨ .

(٦) خسرو ، سفر نامه ، ص ٦٢ .

(٧) المصدر نفسه ، ص ٥٥ .

استخدمت بالإضافة إلى الرخام الحجاره وبها رصفت بعض الطرق الفلسطينية المهمة مثل طرق بيت المقدس<sup>(١)</sup> .

وقد تلاصقت الأبنية تلاصقاً شديداً وذلك لأغراض الحماية ومحدودية مساحة المدينة ببناء السور من جهة وصعوبة مهاجمة المنازل المتلاصقة من جهة ثانية وهذا بدوره أدى إلي زيادة الترابط الاجتماعي بين أفراد الحارة أو الحي الواحد وسهولة اتصال الأسر بعضها ببعض وبالذات النساء<sup>(٢)</sup> .

وفيما يتعلق بالهيكلية العامة للمنازل فقد كانت متشابهة على الأغلب، وقد احتوى كل منزل على قاعة استقبال وهذه صممت تصميمياً خاصاً ، حيث وضعت غالباً في الطابق الرئيسي بعيداً عن غرف المعيشة والنوم والتي توضع في الطوابق العليا<sup>(٣)</sup> .

أما عن المنشآت العامة في المدينة ، فيمكن تقسيمها إلى دينية تحقق أغراضاً دينية ومدنية تحقق أغراضاً مدنية ، ويعتبر المسجد الجامع من أهم المنشآت الدينية ويمثل الأساس لهذه المنشآت<sup>(٤)</sup> ، بالإضافة إلى وظيفته الدينية المتمثلة بأداء الصلوات فقد كان مركزاً لبحث الشؤون السياسية والدينية والتربوية والاجتماعية . ونظراً لأهمية المسجد فهو من المحاور الرئيسية التي ينظر إليها في أية خطة لإنشاء أية مدينة إضافة إلى دار الإمارة أو قصر الأمير ، وبالتأكيد فإن كلاً من المسجد الأقصى الشريف ومسجد قبة الصخرة المشرفة في القدس اللذين بنيا في العهد الأموي<sup>(٥)</sup> في فلسطين كانا وما يزالان ثالث أشهر وأقدس مسجدين في العالم

(١) خسرو ، المصدر السابق ، ص ٥٦ .

(٢) محمد عبد الستار ، المدينة الإسلامية ، ص ٣٥١ .

(٣) المرجع نفسه ، ص ٣٤٣ .

(٤) ابن كثير ، البداية والنهاية ، ج ٣ ، ص ٢١٤ .

(٥) القزويني ، أثار البلاد ، ص ١٦٣ . ابن كثير ، المصدر نفسه ، ج ٨ ، ص ٢٨٠ . ابن عبد ربه ،

المقد الفرید ، ج ٧ ، ص ٢٩١ . الحميري ، الروض المعطار ، ص ٦٩ ، انظر أيضاً:

الإسلامي بعد المسجد الحرام في مكة ومسجد النبي (ص) في المدينة. ومن الجدير بالذكر أنه وبالنظر لأهمية المسجد فقد كان من أول الأعمال التي عملها النبي محمد (ص) بعد عودته إلى المدينة .

وإلى جانب كون المسجد مكاناً للعبادة ، فقد كان مكاناً يفصل فيه المسلمون ما يتعلق بشؤونهم الحياتية ، فقد كان مقراً للمناقشات ومجلساً للقضاء ومكتبةً ومقرأً للقراءة إلى جانب كونه مدرسة لتلقين أصول الدين وتعليم القرآن<sup>(١)</sup> ، وقد استلزم وجود الأعداد الكبيرة من العرب المسلمين وجود مساجد كبرى ، في حين أن الأحياء غير المسلمة والتي حوت أعداداً قليلة من المسلمين ، وجدت فيها دور عباده صغيرة الحجم ذات طراز هندسي تقليدي<sup>(٢)</sup> .

وتعتبر الكنائس من الأبنية الدينية التي وجدت في معظم المدن الفلسطينية ، وقد حافظ المسلمون عليها تنفيذاً لاتفاقات الفتح التي جرت بين المسلمين وبين النصارى والتي نصت على أنه ، لا تسكن كنائسهم ( من المسلمين ) في فلسطين ولا تهدم ولا ينتقص منها ولا من حيزها ولا من صلبهم ولا يكرهون على دينهم على أن يعطوا الجزية<sup>(٣)</sup> .

ويشير أبو يوسف إلى أن الأمصار ( المدن ) التي أحدثها المسلمون لم يسمحوا أن تقام فيها الكنائس<sup>(٤)</sup> ، لهذا فإن مدينة الرملة هي الوحيدة في فلسطين التي لم تحتو بين جنباتها على كنائس ، واقتصرت العمارة الدينية فيها على المساجد .

(١) المطري ، دراسات في مدن العالم الإسلامي ، ص ٦٢ .

(٢) أكاديمية العلوم / موسكو ، دراسات في الثقافة العربية ، ص ١٦٩ .

(٣) الطبري ، تاريخ الرسل والملوك ، ج٢ ، ص ٤٤٩ .

(٤) أبو يوسف ، الخراج ، ص ١٤٩ .

الأمصار : قال الليث : المصر في كلام العرب كل كورة تقام فيها الحدود ويقسم فيها الفيء والصدقات ، يقال عمر بن الخطاب مصرّ الأمصار بمعنى مثن المدن وبنائها ، [ ابن منظور ، لسان العرب ، ج٥ ، ص ١٧٦ باب مصر ] .

يذكر البلاذري أن سليمان بن عبد الملك عند بنائه مدينة الرملة أول ما بنى فيها قصره ثم اختط المسجد وبناه<sup>(١)</sup> ، فالمسجد الجامع كان يمثل مركز السلطة الدينية والسياسية في المدينة ، ودار الإمارة ( القصر ) تمثل مركز السلطة الإدارية<sup>(٢)</sup> .

بالإضافة إلى المساجد وجدت في المدن الإسلامية مصليات العيد ، ويبدو أن هذا الأمر كان تطبيقاً لسنة الرسول محمد(ص) الذي أوجد في المدينة فضاء يخرج إليه الناس لصلاة العيد ، وهذا الاتجاه في التخطيط أصبح أساساً متبعاً في ما أنشئ من مدن إسلامية جديدة وانسحب على المدن القائمة التي فتحها المسلمون<sup>(٣)</sup> .

والتلازم كان واضحاً بين المسجد وقصر الإمارة فكلاهما في وسط المدينة وإليهما تنتهي الطرقات ، فقد أوجبت الضرورات الوظيفية مجاورة دار الإمارة للمسجد الجامع<sup>(٤)</sup> ، فكان قصر الإمارة مجاوراً للمسجد في مدينة الرملة<sup>(٥)</sup> . ومع أن الرملة مدينة إسلامية خالصة إلا أن الصبغة البيزنطية كانت واضحة فيها ، فأبنيتها حجرية ذات مخطط مبتكر لتمديد المياه وسورها حجري وقد تشكل سكانها من المنقلبين من اللد بعد بناء المدينة الجديدة وقد تميزت عن المدن الإسلامية الأخرى أن في وسطها مجمعاً كبيراً بدلاً من المسجد<sup>(٦)</sup> ، ويقول المقدسي عنها إنها ذات منازل فسيحة وحمامات أنيقة وفنادق رشيقة ومساجد حسنة وشوارع واسعة<sup>(٧)</sup> .

وبصورة عامة فإن المدينة الإسلامية كانت تضم قطاعات من المزارعين إلى جانب الجنود ورجالات الإدارة والعلماء والتجار وأرباب الحرف<sup>(٨)</sup> ، أما الشوارع

(١) البلاذري ، فتوح البلدان ، ص ١٤٩ .

(٢) الدوري ، مقممة في تاريخ صدر الإسلام ، ص ٨١ .

(٣) محمد عبد الستار ، المدينة الإسلامية ، ص ٥٦ .

(٤) المرجع نفسه ، ص ٢٣٩ .

(٥) البلاذري ، المصدر نفسه .

(٦) أكاديمية العلوم / موسكو ، دراسات في تاريخ الثقافة العربية ، ص ١٧٧ .

(٧) المقدسي ، أحسن التقاسيم ، ص ١٦٤ .

(٨) المطري ، دراسات في مدن العالم الإسلامي ، ص ٦٦ .

فكانت تخرج من مركز المدينة حيث الجامع الكبير ومنه تتوزع شوارع مختلفة العروض في البصرة - على سبيل المثال- يصل عرض الشارع الرئيسي إلى سـتـين ذراعاً والمتفرعة عنها عشرين ذراعاً ثم الأزقة التي لا تزيد عن سبعة أذرع فقط<sup>(١)</sup> .

أبدى الأمويون اهتماماً كبيراً ببناء القصور في كافة الأقاليم<sup>(٢)</sup> ومنها فلسطين فقد أنشأ هشام بن عبد الملك العديد منها ، مثل قصر المفجر قرب أريحا والذي تميز بزخارف رائعة ما زالت ماثلة حتى اليوم<sup>(٣)</sup> ، وورد ذكر لوجود قصور أموية في منطقة الأغوار وطبرية وحيفا وعكا وهي تعود في معظمها لهشام بن عبد الملك<sup>(٤)</sup> ومن الناحية الإدارية فقد ألحقت بقصر الإمارة العديد من المؤسسات الإدارية مثل الدواوين، وكان إبراهيم بن أبي جمعة متقلداً الديوان بفلسطين أيام سليمان بن عبد الملك<sup>(٥)</sup> .

والدواوين أماكن لحفظ الحقوق، ففي سجلاتها توثق الأسماء والأعطيات (الأرقام) وكل ما يتعلق بالخلافة<sup>(٦)</sup> فهي عبارة عن دائرة رسمية أو وزارة بالمفهوم الحديث<sup>(٧)</sup> .

وتعتبر الأسواق من الضرورات التي لا بد من وجودها في المدن وهي تمثل أبرز مظاهر النشاط الاقتصادي ، ومما يميز هذه الأسواق إنها تتكون من أبنية محددة ذات أنماط معينة وهي مخصصة للنشاط الاقتصادي وليس للسكن ولذلك تخلو من الحركة ليلاً ، كما وجد فيها تخصصات فرعية ففيها مناطق للحرف اليدوية وأماكن لبيع الجملة وتجارات متنوعة من عطور وجلود وأدوات منزلية ونسجية<sup>(٨)</sup>

(١) المطري ، المرجع السابق ، ص ٦٥ .

(٢) انظر خريطة (٣) ص ٣٦٤ .

(٣) البهنسي ، العمارة العربية ، ص ١٦٣ . انظر أيضاً :

Barmaki, The Umyyad Palace at Khirbat Al Mafajar p. 2-16.

(٤) فاروق عمر ومحسن محمد ، الوسيط في تاريخ فلسطين ، ص ٥٣ .

(٥) الجهشيارى ، الوزراء والكتاب ، ص ٤٩ . الطبري ، تاريخ الرسل والملوك ، جـ ٣ ، ص ٥٣٤ .

(٦) ابن عبد الحكم ، فتوح مصر ، ص ١٣ .

(٧) Irving Washington : Lives of the Successors of Mohammad, p. 857.

(٨) البهنسي ، المرجع نفسه ، ص ٣٩ .



ووجدت أسواق متخصصة مثل أسواق القماحين وأخرى للقطنين والعطارين والخشابين والجزارين<sup>(١)</sup> ويشار إلى وجود فئة من الباعة المتجولين وهؤلاء كانوا يجوبون شوارع المدن لممارسة نشاطهم التجاري ولا سيما الذين ليس لهم حوانيت يبيعون فيها قسم منهم يحملون بضاعتهم على أكتافهم وعلى الدواب أحياناً ويصلون فيها إلى كل أجزاء المدينة ، وأمثال هؤلاء يصلون للمشتري نفسه في منزله<sup>(٢)</sup> .

وتحيط الأسواق بالمساجد وسط المدينة ، بعضها تقيمه الدولة وبعضها الآخر يقيمه السكان أنفسهم . وأغلب الأسواق مغطاة بالسقوف لحماية البضائع والمشتريين من حرارة الشمس ، كما أن بعضها يضاء ليلاً ونهاراً بالقناديل لتوفير الضوء بها<sup>(٣)</sup>

وانتشرت الطواحين<sup>(٤)</sup> في المدن الفلسطينية في الحقبة الأموية وهي طواحين تديرها البغال والثيران وتستخدم لطحن الحبوب المتنوعة ومن أبرزها طواحين الخليل الكثيرة<sup>(٥)</sup> وفيها الرحي التي وجدت بعكا ويبدو أن الرحي العائدة لرجل من ولد أبي معيط لاقت نجاحاً كبيراً حتى حاول هشام بن عبد الملك أن يشتريها منه لكنه رفض<sup>(٦)</sup> .

وتعتبر دور السكة ( الضرب ) من المظاهر الاقتصادية التي كان لها وجود في المدن الفلسطينية ، أورد سليم عرفات ، دوراً للسكة وجدت في بعض المدن الفلسطينية في صدر الإسلام مثل طبرية ، بيسان ، القدس ، بينا ، بيت جبريل ، ثم

(١) الحميري ، الروض المعطار ، ص ٢٦٨ . الشيزري ، نهاية الرتبة ، ص ١١ .

(٢) محمد عبد الستار ، المدينة الإسلامية ، ص ٢٠٢ .

(٣) المطري ، دراسات في مدن العالم الإسلامي ، ص ٦٣ .

(٤) الطواحين / رحي تستخدم لطحن الحبوب ، وعمل النقيق وهي تعمل وتدور بالماء وتسمى

الطاحونة ( ابن منظور ، لسان العرب ، ج٣ ، ص ٢٦٤ ، باب طحن ) .

(٥) ناصر خسرو ، سفر نامه ، ص ٧٣ .

(٦) البلاذري ، فتوح البلدان ، ص ١٢٥ .

توسعت دور الضرب وانتشرت في فلسطين لتشمل بالإضافة للمدن السابقة ، عكا واللد والرملة وعسقلان وغزة وإيله<sup>(١)</sup> .

والحمامات من المنشآت ذات العلاقة بالبيئة وحياة الإنسان الصحية وقد دخلت إلى المدن الإسلامية منذ وقت مبكر بسبب ارتباطها بالوضوء والطهارة للصلاة<sup>(٢)</sup> ثم كثر عددها والتزمت بالتعاليم الإسلامية وقد كان لها وجود في المدن الفلسطينية ، وكثر إنشاؤها في المدينة الإسلامية لحاجات وظيفية مرتبطة بدعوة الإسلام للنظافة والتطهر ولعدم قدرة عامة الناس على تضمين منازلهم حمامات خاصة ، فكانت فرصة أيضاً للقادرين مالياً على استثمار أموالهم في الحمامات ، وقد حرصوا في تصميمها على طهارة الماء ، كما خضعت لإشراف المحتسب ، وكانت الحمامات بعضها خاص بالرجال وبعضها خاص بالنساء ، كما كان بعضها يستخدم للرجال في أوقات معينة وللنساء في أوقات أخرى<sup>(٣)</sup> .

وكان الحمام يتألف من ثلاثة أقسام ، خارجي ومتوسط وداخلي وكان الانتقال من القسم البرئاني ( الخارجي ) إلى الوسطاني ثم الجوانبي ( الداخلي ) يتم للانتقال بالحمام من الجو الدافئ إلى الأكثر دفئاً ثم إلى القسم الحار<sup>(٤)</sup> ، وقد وصفت مدينة الرملة بأنها ذات حمامات أنيقة<sup>(٥)</sup> وفي طبرية استخدمت الينابيع ذات المياه الحارة<sup>(٦)</sup> للاستحمام والاستشفاء .

يصف عفيف البيهسي التشكيل العام للمدينة الأموية ، بأنها كانت تتكون من أربعة قطاعات على النحو التالي :

(١) سليم عرفات ، النقود العربية الفلسطينية ، ص ١٤١ - ١٤٥ .

(٢) المطري ، دراسات في مدن العالم الإسلامي ، ص ٦٤ .

(٣) محمد عبد الستار ، المدينة الإسلامية ، ص ٢٤٧ .

(٤) طوقان ، الحائر ، ص ١٨٧ .

(٥) المقنسي ، أحسن التقاسيم ، ص ١٦٤ .

(٦) شمس الدين الدمشقي ، نخبة الدهر ، ص ٢١٢ .

- قطاع المؤسسات الإدارية والأبنية كالقصر والدواوين والأسوار .
- قطاع المؤسسات الدينية والثقافية ويتألف من المسجد الجامع والمساجد الصغيرة والمقابر .
- قطاع المؤسسات الاقتصادية كالأسواق والمشاغل .
- قطاع الإسكان والأحياء السكنية وهو الأكبر حجماً ويعتبر الأصل في تكون المدينة وتحديد وظائفها<sup>(١)</sup> .

وينبغي أن نشير إلى الوضع المائي في المدن الفلسطينية فقد كان يتم تزويد المدن بالماء بأشكال متنوعة ومن مصادر متعددة من أهمها الآبار المنزلية أو (الجباب) فقد جمع الماء في الرملة في جباب مغلقة<sup>(٢)</sup> . وفي بيت المقدس ليس من دار إلا وبها صهريج أو بئر وفي كل حارة جب مسبل<sup>(٣)</sup> . وتستخدم هذه الآبار أو الجباب والصهاريج لجمع مياه الأمطار في الشتاء حتى تكون في متناول اليد في أي وقت . ومما يؤكد أهمية هذه الآبار خصوصاً العامة منها أن الاهتمام الأموي بها بلغ أشده ، حتى أن عمق بعضها وصل إلى ١٢٠ ذراعاً وربما أكثر<sup>(٤)</sup> .

أكثر الأمويون من إنشاء الآبار التابعة للمساجد ، فقد كان في المسجد الأقصى ٢٤ جباً<sup>(٥)</sup> ومن مظاهر الحرص الأموي على إنشاء الآبار أن رسائل الخلفاء إلى عمالهم كانت تحث على حفر الآبار فقد كتب الوليد إلى عماله بحفر الآبار في المدن<sup>(٦)</sup> ، فبناء الآبار والصهاريج بلغ شأنها شأن المسجد والقصر ، فعندما بنى سليمان بن عبد الملك مدينة الرملة خط فيها القصر والمسجد الجامع وخط أيضاً صهريجاً متوسطاً<sup>(٧)</sup> .

(١) البهنسي ، العمارة العربية ، ص ٣٨ .

(٢) المقدسي ، أحسن التقاسيم ، ص ١٦٤ ، مفرداً جب .

(٣) المصدر نفسه ، ص ١٦٧ .

(٤) الحموي ، معجم البلدان جـ ٣ ، ص ٤٧ .

(٥) ابن عبد ربه ، العقد الفريد ، جـ ٣ ، ص ٢٩١ .

(٦) الطبري ، المصدر السابق ، جـ ٣ ، ص ٦٧٧ .

(٧) البلاذري ، فتوح البلدان ، ص ١٤٩ .

وأحياناً وللطوارئ كانت تقام البرك المغطاة خارج المدن ، وينتقل إليها الماء بقنوات مثل برك الخليل<sup>(١)</sup> كما اعتمدت بعض التجمعات السكانية على مياه العيون مثل عين بلاطه<sup>(٢)</sup> بالقرب من نابلس وتسمى عين الخضر<sup>(٣)</sup> .

## أثاث المنازل :

اختلف أثاث المنازل في العصر الأموي من فئة لأخرى وذلك حسب الوضع الاقتصادي والاجتماعي للأفراد ففي الوقت الذي غالى فيه الأغنياء باقتناء الأثاث الفاخر نجد أن عامة الناس استخدمت الأثاث المتواضع البسيط . ومن أهم المقتنيات المنزلية في المدينة الفلسطينية الآتي :

**البسط :** تعد البسط من الأثاث الذي لا يمكن الاستغناء عنه ، ولكنها اختلفت حسب الوضع الاقتصادي للأفراد ، فهي عند العامة من الشعر كما وجدت عند الأغنياء بسط مذهبة ومبطنة وصلت قيمة بعضها إلى عشرة آلاف دينار<sup>(٤)</sup> . ووجدت الحصر التي تصنع من القش ، وربما توضع تحت البسط على الأرض مباشرة ، وانتشرت في معظم البيوت الفلسطينية كما كان لها تواجد في المساجد فقد وجدت هذه الحصر في مسجد الخليل<sup>(٥)</sup> ، واشتهرت عكا بصناعة نوع فاخر من الحصر يسمى الحصر السامانية<sup>(٦)</sup> .

**الوسائد والكراسي والأسرة :** استخدمت الوسائد في منازل الأمويين للجلوس عليها ، وقد تكون محشوة بالريش أو الخز أو الحرير<sup>(٧)</sup> ، والكراسي أيضاً بدأ

(١) خسرو ، سفر نامه ، ص ٧١ .

(٢) قرية من أعمال نابلس ، بها دفن يوسف ، وقبره هناك (الحموي، معجم البلدان، ج١، ص ٤٧٨).

(٣) المصدر نفسه .

(٤) الرشيد ، الذخائر والتحف ، ص ١١٣ .

(٥) ناصر خسرو ، سفر نامه ، ص ٧١ .

(٦) الإدريسي ، نزهة المشتاق ، ج١ ، ص ٣٦٣ .

(٧) وداد درايسة ، الحياة الاجتماعية ، ص ٥٠ .

استعمالها من ضمن أثاث المنازل لكنها للطبقة العليا فقط ، فقد ذكر ابن كثير في البداية والنهاية أن سليمان بن عبد الملك أجلس الناس الذين وفدوا عليه لتهنئته بالخلافة على الكراسي<sup>(١)</sup> ومما يؤكد شيوع استخدام الكراسي في بلاد الشام أن معاوية بن أبي سفيان كان يخرج إلى المجلس أحيانا فيجلس على الكرسي ويقضي بين الناس حتى إذا لم يبق أحد دخل بيته فجلس على السرير<sup>(٢)</sup> .

وكان بعض الأسرة يتسع لأكثر من واحد فقد ذكر الجهشباري أن سليمان بن عبد الملك كان يتحنى ليزيد بن المهلب عندما يدخل عليه ويجلسه على السرير بجانبه<sup>(٣)</sup> ، وقد مكث يزيد بن المهلب في مجاورة سليمان بن عبد الملك في الرملة فترة من الزمن تصل إلى تسعة أشهر<sup>(٤)</sup> .

كما يروي ابن عساكر أن سليمان بن صرد دخل على معاوية فأجلسه بينه وبين سعيد بن العاص على سرير واحد<sup>(٥)</sup> .

ويشار إلى أن السرير لم يكن موجوداً في عصر الراشدين ، وإن أول من استخدمه من الخلفاء معاوية بن أبي سفيان ثم زاد الخلفاء فيه<sup>(٦)</sup> حتى أن وجه هشام بن عبد الملك كان لا يكاد يرى من ارتفاع السرير وكثرة الفرش<sup>(٧)</sup> .

بناءً على ما سبق يمكننا ترتيب الأثاث المنزلي في البيت الأموي الفاخر على النحو التالي :

الحصر يعلوها البسط ثم مقاعد الخاصة أو الكراسي والسرير الذي لا يجلس عليه إلا الخليفة أو الوالي أو من في منزلتهما ، وهذا الترتيب ورد في رواية

- 
- (١) ابن كثير ، البداية والنهاية ، جـ ٩ ، ص ١٧٨ .
  - (٢) المسعودي ، مروج الذهب ، جـ ٣ ، ص ٣٩ .
  - (٣) الجهشباري ، الوزراء والكتاب ، ص ٣٦ .
  - (٤) الطبري ، تاريخ الرسل والملوك ، جـ ٣ ، ص ٦٨٧ .
  - (٥) ابن عساكر ، تاريخ دمشق الكبير ، جـ ٢١ ، ص ١٣٨ .
  - (٦) اللقشندي ، مآثر الإنافة ، جـ ٢ ، ص ٢٢٨ .
  - (٧) الرشيد ، الذخائر والتحف ، ص ١٦ .

الجاحظ حيث يقول : «استقبل معاوية الناس للبيعة ليزيد ، فأمر بفراش فوضع ، وسويت مقاعد الخاصة ، فخرج على الناس وقعد على سريره»<sup>(١)</sup> .

وقد استخدم الشاميون في منازلهم في الفترة الأموية قطعاً وأدوات منزلية تستخدم للطعام أو الشراب وكانت متنوعة ومتفاوتة القيمة حسب تفاوت الوضع الاجتماعي فانتشرت الزجاجيات الأموية وفيها الزجاج المذهب والشفاف وانتشرت كذلك القطع المنزلية المصنوعة من الخشب والفخار والخزف<sup>(٢)</sup> وقد أشار كاهن إلى إتقان العرب لصناعة الزجاج<sup>(٣)</sup> . ويبدو أن الأواني الفخارية كانت أوسع انتشاراً وإنها استخدمت عند غالبية فئات المجتمع<sup>(٤)</sup> .

أما الإضاءة فتعتبر من لوازم البيت ، ومما لا يستغنى عنه ليلاً وقد اعتمد الأمويون على الأسرجة في إضاءة بيوتهم ، ووضعوها في مكان مرتفع ، وقد ينطفئ السراج فيصلحونه كما فعل عمر بن عبد العزيز<sup>(٥)</sup> .

وكانت المساجد الكبرى في فلسطين تضاء بالأسرجة<sup>(٦)</sup> . وأحياناً كانت الشموع تستخدم للإضاءة ، فقد كان يوقد في مسجد بيت المقدس كل ليلة جمعة ألفاً شمعة عدى القناديل<sup>(٧)</sup> . واستخدم الكانون<sup>(٨)</sup> في البيوت للتدفئة والطبخ معتمداً في عمله على الأخشاب<sup>(٩)</sup> .

(١) الجاحظ ، التاج في أخلاق الملوك ، ج١ ، ص ٢٥٧ .

(٢) ريسلر ، الحضارة العربية ، ص ١٢٥ - ١٢٧ .

(٣) كاهن ، تاريخ العرب ، ص ١٣٧ .

(٤) وداد دراية ، الحياة الاجتماعية ، ص ٥٠ .

(٥) ابن الجوزي ، سيرة عمر بن عبد العزيز ، ص ٢٣ .

(٦) ابن كثير البداية والنهاية ، ج٨ ، ص ٢٨٠ . ابن عبد ربه ، العقد الفريد ، ج٧ ، ص ٢٩١ .

(٧) الحميري ، الروض المعطار ، ص ٥٥٦ .

(٨) الكانون/هو الموقد والكانون المصطلح (ابن منظور، لسان العرب ، ج١٣ ، ص ٣٦٢ باب كنن).

(٩) الحميري ، المصدر نفسه .

وهكذا نجد أنفسنا أمام مدن فلسطينية انقسمت إلى أحياء ذات أبنية متقاربة وشوارع رئيسية تمتد من الأسوار إلى وسط المدينة حيث المسجد الجامع وقصر الأمانة والسوق المركزي ، إضافة إلى بعض المؤسسات مثل الدواوين ودور السكة ثم مساجد صغرى في الأحياء ، ومصلى العيد وكنائس قديمة ، وسور يحيط بالمدينة، وقد أشرنا إلى أن المنازل متباعدة في حجمها وأثاثها طبقاً للتباين الطبقي للسكان ، وتشمل هذه المدن بين جنباتها على العديد من الحمامات العامة وفي بعضها برك مكشوفة وأحياناً مغطاة ، ففي بيت المقدس وجدت ثلاث برك عظيمة<sup>(١)</sup> وفي كل منزل من منازل المدينة بئر أو صهريج للشرب ، كما وجدت صهاريج عامة في الأحياء ، وقد سكن هذه المدن المسلمون والنصارى واليهود<sup>(٢)</sup> ، مما يعني أن المسلمين سكنوا مع السكان الأصليين جنباً إلى جنب حتى أن البيت الواحد في بعض المدن قسم إلى نصفين نصف تسكنه عائلة من الفاتحين والنصف الثاني يبقى للعائلة من السكان الأصليين، وكان ذلك يتم بالصلح والاتفاق، وعلى ما يقول الطبري فإن المسلمين بقيادة شرحبيل بن حسنة قد صالحوا أهل طبرية وبيسان على أن يشاطروا المسلمين المنازل، فيدعون لهم نصفاً ويجتمعون في النصف الآخر<sup>(٣)</sup>.

وقد ذكر البلاذري أن معاوية أسكن الروابط في مدينة عسقلان بعد فتحها<sup>(٤)</sup> حيث شكل الجند جزءاً من سكان المدينة ثم نزع إلى السواحل أهل بلدان شتى<sup>(٥)</sup> ، وفي رواية لابن عساكر أن معاوية كان يجمع المقاتلة في عكا<sup>(٦)</sup> ، وقد نعمت فلسطين في عهد بني أمية خصوصاً أيام عبد الملك بن مروان وابنه الوليد

(١) المقدسي ، أحسن التقاسيم ، ص ١٦٧ .

(٢) البرت حوراني ، تاريخ الشعوب العربية ، ص ١٥٨ .

(٣) الطبري ، مصدر سابق ، ج-٢ ، ص ٣٦٠ .

(٤) البلاذري ، فتوح البلدان ، ص ١٤٨ .

(٥) المصدر نفسه ، ص ١٢٤ .

(٦) ابن عساكر ، تاريخ دمشق ، ج-٦٨ ، ص ١٤٦ .

بالرخاء والازدهار فأقيمت العمارات الجميلة والضخمة<sup>(١)</sup> وامتألت الأسواق بالسلع المتنوعة ، وتمتع النقد بالاستقرار والأسعار بالثبات ، كما أثرت الحياة الروحية والفكرية تأثيراً واضحاً في الحياة الاجتماعية في المدينة فنظمت حياة المجتمع في أدق تفاصيلها<sup>(٢)</sup> .

وضمت المدينة الفلسطينية في العهد الأموي العديد من الحرف اليدوية وبعض المصانع والطواحين التي تطحن الحبوب ، ومن المؤكد أنه لم تقم مصانع للخمر ولا بد أن القائم منها أُنمي أو تم تحويله لإنتاج سلع أخرى ، فقد تجنب المسلمون شرب الخمر أو السماح بصناعته وكان من الشروط التي وضعها الفقهاء ، وسار عليها أهل الحاضرة أن لا يظهر فيها خمر ولا خنزير<sup>(٣)</sup> ، ويشار إلى أن المدينة الفلسطينية قد احتوت على العديد من الكروم والحدائق ، وبالطبع فإن هذه الكروم والحدائق تقع خارج سور المدينة ، ويشير الإدريسي إلى أن مدناً فلسطينية متعددة اشتهرت بوجود الكروم الكثيرة جداً<sup>(٤)</sup> ، وذكر الحميري أنه كان هناك أربعة آلاف ضيعة في مدينة الرملة وحدها<sup>(٥)</sup> وكانت هذه البساتين ، بالإضافة إلى الأشجار الحرجية الكثيرة ، تمد السكان بحاجتهم للبناء والوقود<sup>(٦)</sup> .

بالإضافة للأبنية الحجرية فقد ورد ذكر للسراقات في المدن ، ويبدو من رواية ابن قتيبة أن السراق أكبر من الخيمة ، حيث تقول الرواية أنه نصبت لخاصة سليمان بن عبد الملك سراقات حمر وخضر وصفر وفي داخل

(١) إلياس شوفاني ، الموجز في تاريخ فلسطين ، ص ١٧٤ .

(٢) محمد عبد الستار ، المدينة الإسلامية ، ص ٣٢٦ .

(٣) أبو يوسف ، الخراج ، ص ١٤٩ . كاهن ، تاريخ الشعوب العربية ، ص ١٢١ .

(٤) الإدريسي ، نزهة المشتاق ، ج١ ، ص ٣٦٣ .

(٥) الحميري ، الروضة المعطار ، ص ٢٦٨ .

(٦) فاروق عمر ومحسن محمد ، الوسيط في تاريخ فلسطين ، ص ٥٤ .



سرادق سليمان نفسه كان هناك فسطاط (خيمة) <sup>(١)</sup> ، ومن الواضح أن استخداً السرداقات <sup>(٢)</sup> والخيم سببه حنين العربي لحياة البداوة ، فالعديد من سكان المدن قدموا إليها من الريف أو من البادية مع حركة الفتوح ، والحنين إلى البادية من صفات العرب وقد قالت ميسون بنت بحدل الكلبي بعد أن تزوجت معاوية بن أبي سفيان ونقلت إلى قصور الشام :

للبس عباءة وتقر عيني أحب إلي من لبس الشفوف  
وبيت تخفق الأرياح فيه أحب إلي من قصر منيف <sup>(٣)</sup>

أما وسائل النقل في المدينة فقد كانت ظهور الأبل والخيل والبغال والحصان <sup>(٤)</sup> وأحياناً يستخدم العجل أو الدولاب كوسيلة نقل تجره الخيول أو البغال <sup>(٥)</sup> .

### الحياة في الريف :

أغفلت المصادر التاريخية ذكر الريف لأنه ليس محلاً لأحداث تاريخية يمكن للمؤرخين تناولها أو الحديث عنها ، فالإحاطة بحياة الناس في الريف أصعب منها في المدن ، لأن المدن على الأغلب تشكل مادة التاريخ الإسلامي الأول وهي المعين الأول لمصادر مختلفة ، وقد شجع الخلفاء الهجرة من الريف لسكنى المدن <sup>(٦)</sup> .

وتبقى للريف خصوصية مميزة ، فالمنازل الريفية تبنى بالحجارة وبعضها يبنى من الطين الذي يضاف إليه كميات من القش ، وكانت البيوت الريفية متواضعة

(١) ابن قتيبة ، الإمامة والسياسة ، جـ ٢ ، ص ١٦١ .

(٢) السرادق / كل ما أحاط بشيء من حائط أو مضرب و السرادق أيضاً : الفسطاط يجتمع فيه الناس لعرس أو ماتم وغيرهما ( الوجيز ، ص ٣٠٨ ) .

(٣) ابن عساکر ، تاريخ دمشق ، جـ ٧٠ ، ص ١٣٣ .

(٤) ول ، ديورانت ، قصة الحضارة ، جـ ١٣ ، ص ١٠٩ .

(٥) كاهن ، تاريخ العرب ، ص ١٣٩ .

(٦) خالد المطري ، دراسات في مدن العالم الإسلامي ، ص ٦٧ .

وبسيطة ، فليس للمنزل الريفي إلا شرفة واحدة وبوابة واحدة على الأغلب من الخشب، وكانت المساكن الريفية رغم بساطتها تحتوي على جناح للغريب أو الضيف وجناح للأسرة . ومن لوازم البيت الريفي وجود أفق ( ساحات غير مغطاة) أو صحن<sup>(١)</sup> وكانت هذه البيوت سواء في الريف أو المدن تجصص حيطانها وسقوفها<sup>(٢)</sup> وبالرغم من ملامح الريف المميزة فإن التفرقة بين القرية والمدينة لم تكن حاسمة آنذاك من الناحية الوظيفية مما جعل بعض القرى تتوفر فيها ملامح المدن<sup>(٣)</sup> .

وقد تميز الريف في العصر الأموي بتمتعه بنوع من الاكتفاء الذاتي ، فلا يكاد الريف يتلقى شيئاً من المدينة فالمسكن والغذاء والملابس والأدوات المستعملة للاستخدام اليومي كلها في غاية البساطة وتدبّر محلياً<sup>(٤)</sup> ، والحركة التجارية بين الريف والمدينة شبه معدومة لأن التجار يترددون بسلعهم بين مدينة وأخرى ذلك لأن الأغنياء يسكنون المدن ، والأعمال التجارية بشكل عام تعتمد على تحقيق أكبر قدر من المنافع والأرباح<sup>(٥)</sup> .

كما تميز الريف الشامي في العصر الأموي بوجود الأراضي الشاسعة ، فكل يزرع بقدر استطاعته ويبيع ما يزيد عن حاجته للأعراب ولأهل المدن ، والصناعة الرئيسية شبه معدومة في القرية ولا يصنع الأهالي إلا القليل من النسيج لاستخدامها<sup>(٦)</sup> .

وقد برعت المرأة الأموية بغزل ونسج الصوف وكان النساء يستعملن المغزل حتى نساء الأمراء في المدن فعلمن ذلك<sup>(٧)</sup> .

(١) غوستاف لوبون ، حضارة العرب ، ص ٣٥٠ - ٣٥١ .

(٢) ابن عساكر ، تاريخ دمشق ، جـ ١٠ ، ص ١٠٥ .

(٣) المطري ، المرجع السابق ، ص ٦٤ .

(٤) برّوي ، تاريخ الحضارات العالم جـ ٣ ، ص ١٩٩ .

(٥) المرجع نفسه .

(٦) غوستاف لوبون ، المرجع نفسه .

(٧) ابن عساكر ، تاريخ دمشق ، جـ ٧٠ ، ص ١٩٠ .

أما الأثاث المنزلي في البيوت والمنازل الريفية فقد كان في غاية البساطة حيث استخدمت البسط المصنوعة من النبات ( الحصير ) ، كما وجد في المنزل بعض الكراسي البدائية والمصنوعة من الأدم (الجلد)<sup>(١)</sup> ، وكانت الخزائن في البيوت دون أبواب وتغطي بالقماش لحجبها ، وغالباً ما يتوفر صندوق خشبي خاص بالمرأة تضع فيه مجوهراتها و عطورها<sup>(٢)</sup> ، ولكل أسرة في الريف رحي (طاحونة صغيرة) تعمل باليد وتقوم ربة البيت بجرش حبوب القمح والبقول والعدس أو طبخه ، والرحى عبارة عن دولابين كبيرين مصنوعين من الحجر الصلب القوي ، يوضع الدولابان فوق بعضهما البعض ، والدولاب العلوي له مقبض خشبي تمسك به ربة البيت وتحرك بواسطة الدولاب حركة دائرية على الدولاب السفلي وفي الدولاب العلوي ، فتحة في وسطه يتم من خلالها وضع الحبوب التي تسقط وتصبح بين الدولابين فتطحن أو تجرش حسب الحركة التي تصنعها ربة البيت<sup>(٣)</sup> ، وتقوم الأسر الريفية بتخزين الحبوب وحفظ السمن والعسل والزيوت والأجبان والزيتون في جران وقدر فخارية<sup>(٤)</sup> أما الخضار فكانت الأسر تجففها وتخزنها<sup>(٥)</sup> .

ويشارك البدوي أو الأعرابي ابن الريف في الكثير من مظاهر حياته ، فالببدو يأكلون التمر والقمح والشعير والذرة وبعض العسل ولايترددون على المدن إلا نادراً لبيع ما تنتجه مواشيهم وإيلهم وقلما يصابون بالأمراض .

وهم يستعملون بعر الجمال وقوداً وتعمل نساؤهم في حياكة الثياب والبسط والخيام ، متاعهم ليس أكثر من سلاح ، رمح ، لوح حديدي للخبز ( صاج ) وقدر

(١) دراسة ، مرجع سابق ، ص ٤٩ - ٥٠ .

(٢) الفراء ، تراث فلسطين ، ص ١٣٠ - ١٣١ .

(٣) الفراء ، المرجع السابق ، ص ٤٦ .

(٤) المرجع نفسه .

(٥) المرجع نفسه ، ص ٤٧ .

للطبخ وإبريق ودلو وبسط تستخدم للنوم<sup>(١)</sup> كما أن خيامهم كانت متنوعة ، وهذا التنوع نبع من المكانة الاجتماعية والاقتصادية للفرد ، فبعض الخيم من الأدم وبعضها من الشعر وبعضها من الصوف وبعضها من الوبر<sup>(٢)</sup> .

والعلاقة بين الريف والمدينة لا تزيد عن صور بسيطة من التبادل التجاري يقوم بها صغار التجار ، فقد أدى ظهور البرجوازية التجارية في المدينة إلى زيادة البؤس عند سكان الريف فأقبل الأغنياء في المدن على شراء الحدائق والبساتين التي شملت قرى بكاملها ، ولم يعد بإمكان الفلاح الاحتفاظ بأرضه إلا بشق الأنفس<sup>(٣)</sup> ، فكان من جراء البؤس في الريف أن توافد الناس على المدن ، فغصت بسكانها وزخرت أرباضها بالوافدين عليها طلباً للعيش وفراراً من الضيق<sup>(٤)</sup> ، كما كان للسياسة الأموية أثرها الواضح في تشجيع الهجرة من الريف إلى المدينة ، وهي سياسة تم تبنيها قبل الأمويين لظروف فرضتها ضرورات إدارية ، فتحضير الناس وحشدهم في تجمعات بشرية كان يسهل إدارتهم والتواصل معهم في أي وقت تحتاجهم الدولة فيه ، وقد سأل رجال من أهل بادية الشام أبا عبيده أن يرزقهم فقال :

والله لا أرزقكم حتى أزيد أهل الحاضرة<sup>(٥)</sup> ، واستمرت سياسة تفضيل أهل المدن على أهل الريف والبادية طوال العصر الأموي ، لأن انشغال هؤلاء بالرعي والزراعة يحد من مشاركتهم في غزوات المسلمين ويمنعهم من حضور المشاهد معهم ، فقد أصدر عمر بن عبد العزيز كتاباً إلى عماله أن يأمرؤا للجنود بالفريضة (العطاء) وعليهم بأهل الحاضرة (المدن)<sup>(٦)</sup> .

(١) غوستاف لوبون ، حضارة العرب ، ص ٣٤٤ - ٣٤٧ .

(٢) دراييه ، الحياة الاجتماعية ، ص ٤١ .

(٣) برؤي ، تاريخ الحضارات العالم ، ج٣ ، ص ٢٠١ .

(٤) المرجع نفسه . الرض ( ج ) أرباض : ما حول المدينة ( الوجيز ، ص ٢٥٢ ) .

(٥) البلاذري ، فتوح البلدان ، ص ٤٤٤ .

أهل الحاضرة / الحضرة خلاف البدو ، والحاضر المقيم في المدن والقرى والحاضرة هي المدن

والقرى والريف ( ابن منظور ، لسان العرب ، ج٤ ، ص ١٩٨ باب حضر ) .

(٦) المصدر نفسه .

## المرأة وأثرها في المجتمع :

لم يكن ممكناً العثور في المصادر التاريخية على روايات أو إشارات تتعلق بالمرأة الفلسطينية كما هو الحال لباقي ولايات الدولة الأموية ، فالأحاديث أو الروايات والإشارات التي وردت هنا وهناك في المصادر العربية تعلقت بالمرأة في الدولة الأموية بشكل عام ، كما أن هذه الروايات والإشارات لم تتعرض إلا لأبرز النساء وأغلبهن من الحجاز مركز الدولة العربية قبل العهد الأموي أو من دمشق حاضرة الدولة الأموية ، فلم يكن ممكناً للنساء في البلاد المفتوحة سواء كنَّ من نساء الموالي أو من نساء أهل الذمة أو من نساء الجند الذين استوطنوا البلاد المفتوحة ، أن يبرزن بأي شكل في خضم أحداث سياسية متسارعة ومجتمع جديد متغيّر وغير مستقر نتيجة لهذه الأحداث .

لكن الحديث عن المرأة في العهد الأموي ولو كان عاماً ومقتضباً ، فهو منسحب بالتأكيد على فلسطين وكافة الولايات والأجناد ، فهامش الحرية واحد والحقوق التي كفلها الدين الإسلامي واحدة وواجبات المرأة كانت واضحة ومعروفة في كل أسرة عربية وإسلامية حيث نظم الإسلام المجتمع العربي تنظيمًا معيناً أقر فيه للمرأة أهليتها في الحقوق المدنية والمالية من أرث وهبه ووصية وتملك وتعاقد وكسب دون أن يرتبط ذلك بموافقة الرجل ، وكذلك التكاليف العامة من زكاة وحج وصوم ومنحها الحرية في أمور الزواج والإرث وبذلك كرمها بنتاً وزوجة وأماً<sup>(١)</sup> .

وقد استقبلت المرأة المسلمة هذا التكريم بجداره فتحملت المسؤولية ، وضربت أروع الأمثلة في التضحية ، فشاركت في غزوات النبي محمد (ص)<sup>(٢)</sup> ، وقاتلت يوم اليرموك ، فخرجت جويرة بنت أبي سفيان في جولة للقتال وكانت مع زوجها<sup>(٣)</sup> ،

(١) أنور الجندي ، الإسلام وحركة التاريخ ، ص ٣٨ .

(٢) الطبري ، تاريخ الرسل والملوك ، ج٢ ، ص ١٠٩ .

(٣) المصدر نفسه ، ص ٣٣٨ .

وشاركت أم حكيم بنت الحارث بن هشام المخزومي امرأة عكرمة بن أبي جهل في القتال في الشام ، ويقال أنها قتلت سبعة نفر يوم مرج الصفر واستشهد زوجها خالد ابن سعيد بن العاص بن أمية ، وهرب الروم إلى دمشق وإلى بيت المقدس<sup>(١)</sup> .

وكان كثير من النساء في أيديهن سيفاً أو رمحاً أو حجراً كبيراً أو عاموداً اقتطعنه من أحد الأشجار ووقفن جميعاً خلف الجيش يوم اليرموك ، يشددن عزائم رجالهن أو أبنائهن ويزغررن أو يهددن من يتراجع بالموت . ولما زحف الروم ولهم زجل كزجل الرعد ، وأبصر خالد منهم ذلك ، أقبل يركض حتى قطع صف المسلمين إلى النساء وهن على تل مرتفع من المعسكر ومعهن أبو سفيان فقال لهن يا نساء المسلمين : إيما رجل أقبل إليكن منهزماً فاقتلنه<sup>(٢)</sup> .

ومنهن الصحابيات الفاضلات اللواتي وقفن إلى جانب علي بن أبي طالب في صفين مثل جروة التميمية ، وكنَّ يقابلن معاوية بعد ذلك ويوبخنه ويعظنه بأغظ القول لكنه يحتمل ذلك منهن بحلمه ويصلهن<sup>(٣)</sup> .

وجاء العهد الأموي ، وبقيت المرأة العربية تتمتع بالميزات السابقة على الرغم من تسرب الجواري والإماء ، فأعفيت المرأة غير المسلمة من الجزية<sup>(٤)</sup> ، كما استمرت المرأة في هذه الفترة تزاحم الرجال في الثقافة إلى جانب تربية الأبناء على الآداب العامة والاجتماعية وأسرار اللغة<sup>(٥)</sup> ، ومما يؤكد استقلالية المرأة وحصولها على ملكيات خاصة أنه كان للبعض منهن أكثر من منزل في العصر الأموي<sup>(٦)</sup> .

(١) البلاذري ، فتوح البلدان ، ص ١٢٥ .

(٢) عمر أبو النصر ، الفتوح العربية في سوريا ، ص ٨٣ .

(٣) الضبي ، أخبار الواقفين من النساء على معاوية ، ص ٣٦ .

(٤) الماوردي ، الأحكام السلطانية ، ص ١٤٤ . أبو عبيد ، الأموال ، ص ٢٣ .

(٥) الجندي ، الإسلام وحركة التاريخ ، ص ٤٧٤ .

(٦) ابن عساكر ، تاريخ دمشق ، ج ٧٠ ، ص ٢٠٣ .

وقد برعت بعض النساء في العلوم الإنسانية ، فظهر لعدد منهن مجالس وندوات فكرية وأدبية مثل سكيّنة بنت الحسين بن علي بن أبي طالب<sup>(١)</sup> ، التي أقر لها عصرها بالسيطرة الأدبية ، فكانت دارها ملقّى الأدباء والشعراء وكان لديها حاسة شعرية مرهفة مكنتها من تحليل الشعر ونقده وإبراز محاسنه واكتشاف جوانب الضعف فيه ، وقد دخل إليها الشعراء يحتكمون إليها ويعرضون ما أنتجته قرائحهم بين يديها ويرتضون حكمها وكلمتها ففي وقت واحد اجتمع إليها جرير والفرزدق وكثير وجميل ونصيب فسمعت لهم ونقدت شعر كل منهم ، وعددت ما له وما عليه ثم وصلتهم بالجوائز الضخمة<sup>(٢)</sup> .

وتعتبر جرباء بنت عقيل المريّة من النساء اللواتي برزن في ميدان الشعر<sup>(٣)</sup> وظهرت الشاعرة ريا حاضنة يزيد بن معاوية<sup>(٤)</sup> ، وتعتبر ليلى الأخيلية<sup>(٥)</sup> من النساء اللواتي شهد لهن أدباء عصرهن بالفصاحة ونظم الشعر<sup>(٦)</sup> .

ونشطت بعض النساء في مجال الدعوة الإسلامية فكانت فاطمة بنت سهيل بن بشر تعظ النساء في بعض المساجد ، وتشير بعض الروايات إلى مجالس كانت تعقدها بعض النساء لتعليم غيرهن الأمور الدينية ، وبعض الأدباء والأخلاق فكان

---

(١) سكيّنة بنت الحسين بن علي بن أبي طالب ، شاعرة كريمة من أجمل النساء ، سيدة نساء عصرها كانت تجمع الشعراء وتجالس الأشراف ، وقدمت على هشام بن عبد الملك ، توفيت بالمدينة المنورة ١١٧ هـ ( الزركلي ، معجم الإعلام ، ج٣ ، ص ١٠٦ ) .

(٢) ابن عساكر ، تاريخ دمشق ، ج٦٩ ، ص ٢٠٦ . الأبيهي ، المستطرف ، ج١ ، ص ٩٩ .

(٣) ابن عساكر ، المصدر نفسه ، ج٦٩ ، ص ٨٧ .

(٤) المصدر نفسه ، ص ١٥٨ .

(٥) ليلى الأخيلية : بنت عبد الله من بني عامر ، شاعرة فصيحة جميلة عشقا توبة وفدت على الحجاج فأكرمها ، في الشعر طبقتها تلي طبقة الخنساء توفيت في الري ، في بساوة ، عام ٨٠ هـ [ الزركلي معجم الإعلام ، ج٥ ، ص ٢٤٩ ] .

(٦) ابن عساكر ، المصدر نفسه ، ج٧٠ ، ص ٦٢ .

عبد الملك بن مروان يأمر الجواري أن يدخلن على الشاعرة عزة بنت جميل بن حفص<sup>(١)</sup> ليأخذن من أدبها<sup>(٢)</sup> .

كما تميزت المرأة في العصر الأموي بالعفة ، فكانت الحرة لا تخلع خمارها إلا عند زوجها ومحارمها ، فقد وضعت عاتكة بنت يزيد بن معاوية خمارها بين يدي اثني عشر خليفة كلهم لها محرم<sup>(٣)</sup> ، وطبقت قواعد من العزلة في العصر الأموي على الجواري فكن يتحجبن كما تحتجب الحرائر<sup>(٤)</sup> .

وبعض النساء كن لا يجدن ريبة في الجلوس مع الرجال ، فعائشة بنت طلحة لم تكن تحتجب من الرجال (بمعنى مجالستهم) وتجتمع إليهم في مجالس عامة من غير ريبة<sup>(٥)</sup> ، وأكثر من ذلك فقد تفرغت بعض النسوة للتعليم ، فروى الرجال عنهن ، ومن هؤلاء أسماء بنت وائل بن الأسقع روى الحديث عنها محمد بن عبد الرحمن المقدسي في العصر الأموي<sup>(٦)</sup> .

أما في موضوع الزواج فكان لا يتم إلا برضى الطرفين ويبدأ عادة بالخطبة<sup>(٧)</sup> وكان العرب يفضلون الأبقار قال الشاعر<sup>(٨)</sup> :

لا تتكحن عجوزاً أن دعيت لها وإن حبيبت على تزويجها الذهباً

---

(١) عزة بنت جميل الغفارية : صاحبة الأخبار مع كثير عزة غزيرة الألب من أهل المدينة انتقلت إلى مصر في أيام عبد الملك بن مروان ، دخلت على أم البنين أخت عمر بن عبد العزيز ، توفيت بمصر أيام عبد العزيز بن مروان سنة ٨٥هـ ( الزركلي ، معجم الإعلام ، ج٤ ، ص ٢٢٩ ) .

(٢) ابن عساكر ، المصدر السابق ، ج٧٠ ، ص ٢٦ .

(٣) ابن عساكر المصدر السابق ، ج٦٩ ، ص ٢٨٠ .

(٤) المصدر نفسه ، ص ٢٤٦ .

(٥) المصدر نفسه ، ص ٢٥٠ .

(٦) المصدر نفسه ، ص ٣٠ .

(٧) ابن منظور ، لسان العرب ، ج١ ، ص ٣٦١ . الجاحظ ، المحاسن والأضداد ، ص ٢٠٠ .

(٨) الجاحظ ، المصدر نفسه ، ص ١٩٩ .



وبعض العرب في العصر الأموي كان يكثر من الزواج ، قال المغيرة بن شعبه :  
حصنت تسعاً وتسعين ، وكانوا يكرهون الاقتصار في الزواج على واحدة وقالوا في هذا  
الموضوع :

لا تتزوج واحدة فتحيض معها إذا حاضت وتنفس معها إذا نفست<sup>(١)</sup>. وقد غالى  
البعض في المهور فبلغ مهر عائشة بنت طلحة<sup>(٢)</sup> مائة ألف دينار<sup>(٣)</sup> ، وبعضهم تزوج  
على عشرين ألف دينار<sup>(٤)</sup> ، وفيهم من كان يمهر المرأة مائة من الإبل<sup>(٥)</sup> ، ويبدو أن  
انتشار ظاهرة غلاء المهور وما نجم عنها من ظواهر اجتماعية سلبية ، جعلت عبد  
الملك بن مروان يصدر أمراً وضع بموجبه سقفاً أعلى للمهر بحيث لا يزيد عن  
أربعمائة دينار<sup>(٦)</sup> ، أما عن عامة الناس فكانوا يتزوجون بأقل المهور كل حسب  
قدرته وطاقته نقداً أو عيناً من إبل أو شياه .

وانقسم الناس بالنسبة إلى الزواج من الحرة أو الجارية إلى قسمين فبعضهم  
فضل الحرة وهؤلاء قال شاعرهم :

إذا لم يكن في منزل المرء حرة رأى خلاً فيما تولى الولائد<sup>(٧)</sup>

ومن أمثالهم : الجواري كخبز السوق والحرائر كخبز الدور<sup>(٨)</sup> ، وقال بعضهم  
لا تفتش من تداولتها أيدي النخاسين ووقع ثمنها في الموازين<sup>(٩)</sup> .

(١) المصدر نفسه ، ص ٢٠١ .

(٢) عائشة بنت طلحة / من بني تميم عالمة بأخبار العرب ، خالتها عائشة أم المؤمنين ، كانت لا تستر  
وجهها ، أقامت بمكة وبالمدينة ، لها قصر في الطائف ، قدمت على هشام بن عبد الملك ، لها أخبار  
مع الشعراء كثيرة ، توفيت ١٠١ هـ ( الزركلي ، معجم الأعلام ، ج ٣ ، ص ٢٤٠ ) .

(٣) ابن عساكر ، المصدر نفسه ، ج ٦٩ ، ص ٢٢٥ .

(٤) ابن عساكر المصدر السابق ، ص ١٧٣ .

(٥) الجاحظ ، المصدر السابق ، ص ٣٠٥ .

(٦) ابن عساكر ، المصدر نفسه ، ج ٦٩ ، ص ١٧٣ .

(٧) الجاحظ ، المحاسن والأضداد ، ص ٣٣٤ .

(٨) المصدر نفسه ، ص ٣٣٥ .

(٩) المصدر نفسه .

وآخرون فضلوا الجوارى ، وقال قائلهم : من أراد قلة المؤونة وخفة النفقة وحسن الخدمة وارتفاع الحشمة فعليه بالإماء دون الحرائر<sup>(١)</sup> ، وقال مسلمة بن مسلمة ، عجبت لمن استمتع بالسراري كيف يتزوج الحرائر<sup>(٢)</sup> ، وقد احتفظت بعض الجوارى بمكانة سامية عند سادتهن ، إلا أنه وردت إشارات تفيد أن بعض الجوارى تعرضن للامتهان واعتبارهن سلعة<sup>(٣)</sup> ، ومما يؤكد تدني مستوى بعض الجوارى ، عدم التمسك بهن ، فالجارية لم تكن تمكث عند سليمان بن عبد الملك قبل الخلافة إلا شهراً ثم يهديتها<sup>(٤)</sup> ، وعلى العكس من ذلك فبعض الجوارى بلغن منزلة عظيمة عند سادتهن ، وتعلق بهن الخلفاء ، فمروان بن محمد أثناء هروبه من العباسيين ومروره بالرملة كتب رسالة إلى إحدى جواريه وكان تركها بالرملة ، مما يدل على أهميتها لديه وحاجته إليها<sup>(٥)</sup> .

ومن المؤكد أن النساء العربيات في العصر الأموي تأثرن ببعض ما كان سائداً عند نساء البلاد المفتوحة ، وقد ظهر هذا في ولع النساء باقتناء الحلبي والزينة ، وبلغ من شغف المرأة بالحلي إنها اتخذت لكل موضع من جسمها حلية خاصة<sup>(٦)</sup> .

ومن الطبيعي أن تولع المرأة بتتظيم شعرها على شكل ضفائر متنوعة وتفننت في إيجاد تسريحات جديدة كالعقاص ، وهو إدخال أطراف الشعر في أصوله وقيل ، أن تأخذ المرأة كل خصلة من شعرها فتلويها ثم تعقدها بما يشبه الرمانة<sup>(٧)</sup> ، وبعض التسريحات أطلق عليها اسم الطرة ، وقد عرفت سكينه بنت الحسين بهذه التسريحة

(١) المصدر نفسه ، ص ٣٣٤ .

(٢) المصدر نفسه .

(٣) سعيد عاشور ، المرأة في الحضارة العربية ، ص ٤١٧ .

(٤) الطبري ، المصدر السابق ، ج ٦ ، ص ٤٥٣ . وكان سليمان بن عبد الملك يبعث بأغلب جواريه إلى يزيد بن المهلب - ضيفه - .

(٥) ابن كثير ، البداية والنهاية ، ج ١٠ ، ص ٤٥ .

(٦) علي إبراهيم حسن ، نساء لهن نصيب في التاريخ ، ص ١٢٥ .

(٧) ابن منظور ، لسان العرب ، ج ٧ ، ص ٥٦ .

حتى نسبت إليها<sup>(١)</sup>، ولو تفحصنا التماثيل المكتشفة في قصر هشام بن عبد الملك في خربة المفجر (قرب أريحا) لرأينا شعوراً مختلفة معمولة على شكل لفائف صغيرة متجاوزة أو على شكل دوائر متلاصقة متقوية من الوسط كما أن بعضها حلزونية الشكل<sup>(٢)</sup>.

ومن النساء الثريات من كانت تضع على رأسها عصابة مرصعة بالدر والياقوت والأحجار الكريمة<sup>(٣)</sup>، كما انتشرت الأقراط التي تعلق بالأذن، وفي الحديث:

ما يمنع أحداكن أن تضع قرطين من فضة<sup>(٤)</sup>. وفي المصورات الفسيفسائية المكتشفة ضمن آثار قرية (خربة المفجر) عثر على هذه الأقراط<sup>(٥)</sup> كما وجدت القلائد والأطواق وهي حلي حول الرقبة، وروي أن معاوية بن أبي سفيان أهدى عائشة بنت أبي بكر عقداً من ذهب فيه جوهر قوم بمائة ألف درهم<sup>(٦)</sup>، وفي هذه القلائد ما يطلق عليه السخاب وهي نوع من القلائد قد تحتوي على جوهر وقد لا تحتوي<sup>(٧)</sup>.

أما عن اليبدين فقد استخدمت المرأة الخواتم للزينة فقال شاعرهم<sup>(٨)</sup>:

يا هند ذات الجورب المنشق أخذت خيتامي بغير حق

وكانت المرأة تتختم بأكثر من خاتم في يديها وأحياناً في رجلها<sup>(٩)</sup>، أما عن الحلية التي وضعتها المرأة في معصم اليد، فعرفت بعدة أسماء منها الجبيرة التي توضع

(١) علي إبراهيم، المرجع نفسه، ص ١٢٩.

(٢) Baramki, Umayyad Palace At Khirbat Al Mafajar, p. 3, 12.

(٣) سعيد عاشور، المرأة في الحضارة العربية، جـ ٣، ص ٤٢٣.

(٤) ابن منظور، مصدر سابق، جـ ٧، ص ٣٧٤.

(٥) Baramki, Ibid.

(٦) الرشيد، الذخائر والتحف، ص ١١.

(٧) ابن منظور، المصدر نفسه، جـ ١، ص ٤٦١.

(٨) المصدر نفسه، جـ ٢، ص ١٦٣.

(٩) علي إبراهيم، المرجع نفسه، ص ١٢٥.

حول الساعد وهي على الأغلب من الذهب أو الفضة<sup>(١)</sup> ، أما إذا وضعت الأسورة حول العضد فإنها تعرف بالدمليج ، أشد بعض الأعراب قائلًا : والبيض في أعضادها الدمالج<sup>(٢)</sup> ، وكل ذلك وجد في الرسومات الجدارية الفسيفسائية في قصر هشام بن عبد الملك في قرية المفجر ( قرب أريحا )<sup>(٣)</sup> ، وأبدت المرأة في العصر الأموي ، عناية فائقة بوجهها ، فاستخدمت الكحل وهو مادة سوداء توضع في العينين ، قال الشاعر ليبيد : « كמים الإزار تكحل العين إثمدا »<sup>(٤)</sup> .

ولجأت بعض النساء إلى نمص (نتف) ووجهها ، فاستخدمت الخيط لأخذ ما عليه من شعر زائد وقد لعن النبي (ص) النامصة والمتمصصة<sup>(٥)</sup> ، وبعض النساء لجأت إلى تزجيج الحواجب بمعنى تدقيقها وتطويلها قال الشاعر<sup>(٦)</sup> :

إذا ما الغانيات برزن يوماً  
وزججن الحواجب والعيونا

ووجدت العطور لها مكانة مرموقة عند المرأة في العصر الأموي فكن يتعهدن أنفسهن بالطيب ويكثرن منه ووصفت المرأة الجميلة بأنها عطرة مطرة بضّة مضّة<sup>(٧)</sup> ، وكان بعض أنواع العطر يوضع في القوارير ويسمى الغالية لغلاء ثمنه<sup>(٨)</sup> وقد خضبت النساء أيديهن بالحناء، ويقال أن الحناء يصفى البصر ويذهب الصداع<sup>(٩)</sup> . ورد عن النبي (ص) قوله :

(١) ابن منظور ، المصدر السابق ، جـ٤ ، ص ١١٥ .

(٢) الدمالج : دملج الشئ إذا سواه وأحسن صنعه والدملوج المعضد من الحلي والدملجة تسوية الشئ كما يدلج السوار ، المصدر نفسه ، جـ٢ ، ص ٢٧٦ .

(٣) Baramki, Ibid.

(٤) ابن منظور المصدر السابق ، جـ١١ ، ص ٥٨٤ .

(٥) المصدر نفسه ، جـ٧ ، ص ١٠١ .

(٦) المصدر نفسه ، جـ٢ ، ص ٢٨٧ .

(٧) المصدر نفسه ، جـ٤ ، ص ٥٨٢ . والمضّة : التي تستخدم السواك كثيراً .

(٨) الأبيشيبي ، المستطرف ، جـ١ ، ص ٣٩٢ .

(٩) المصدر نفسه ، جـ٢ ، ص ٩ .

ألا وإن خضاب النساء الحناء<sup>(١)</sup> .

أما عن ملابس النساء فكانت قريبة من ملابس الرجال من حيث الأسماء وإن اختلفت قليلاً في الشكل ، ومن ملابس النساء الإزار الذي يمتاز بطوله والمطرف والرداء والجلابيب الفضفاضة الواسعة التي تلبس فوق سائر الثياب<sup>(٢)</sup> ، وعلى الأغلب حرصت المرأة أن لا يرى من جسدها شيء فلبست من الدروع ما يصل إلى أطراف قدميها وكميها وإلى أطراف أصابعها ، وخمارها على وجهها فما يرى من جسدها شيء<sup>(٣)</sup> ، وربما بالغت المرأة في إخفاء تفاصيل جسدها فلبست أكثر من درع.

دخلت أم البراء بنت صفوان على معاوية بن أبي سفيان وعليها ثلاثة دروع وقد كوّرت على رأسها كُوراً<sup>(٤)</sup> ، أما بالنسبة إلى لباس القرويات فقد كان بسيطاً يتكون من حلة طويلة مشدودة الوسط بنطاق وغطاء لا يترك من الوجه شيئاً سوى العينين<sup>(٥)</sup> .

أما لباس القدم فقد كان بسيطاً ، ألوانه داكنة ويبدو أن رياح التغيير قد وصلتته ليأخذ أكثر من لون ، وكان المسلمون الأوائل يحضون على الزهد وعلى البساطة في العيش وقد ذكر الجاحظ أن أصحاب الرسول (ص) كانوا ينهون نساءهم عن

(١) الألبشهي . المصدر السابق ، ج ١ ، ص ٢٧٥ .

(٢) دراسة ، مرجع سابق ، ص ١٤٢-١٤٣ .

(٣) ابن عساکر ، مصدر سابق ، ج ٦٩ ، ص ٢٦٤ .

(٤) المصدر نفسه ، ج ٧٠ ، ص ٢٠٣ .

(٥) غوستاف لوبون ، حضارة العرب ، ص ٣٥٥ .

لبس النعال الحمر والصفرة<sup>(١)</sup> لكن ذلك لم يمنع العرب من أن يحبوا ويستعملوا الرقيق من النعال<sup>(٢)</sup> .

---

(١) الجاحظ ، البيان والتبيين ، ج٣ ، ص ٤٦٧ .

(٢) ابن منظور ، لسان العرب ، ج١١ ، ص ٦٦٧ .

## المجالس الاجتماعية :

الإسلام نظام متكامل نظم حياة الناس وأرسى القواعد لحياة اتباعه بما فيها الجوانب الاجتماعية ، فأوضح للمسلمين مثلاً طريقة الاستئذان عند الزيارة ، قال تعالى : [ يا أيها الذين آمنوا لا تدخلوا بيوتاً غير بيوتكم حتى تستأنسوا وتسلموا على أهلها ]<sup>(١)</sup> .

والمجالس تنتوع بتنوع أهدافها وغاياتها فقد تكون للوعظ والإرشاد أو القضاء بين الناس ، أو إعادة الحقوق إلى المظلومين ، وفيها ما يتناول نظام الحكم بنواحيه السياسية والاقتصادية والثقافية ، وبعضها يتناول الجوانب الفنية أو الأدبية حيث تتم فيها المساجلات الشعرية أو غيرها .

والدارس للتاريخ الإسلامي يميز بسهولة بين هذه الأنواع المتعددة من المجالس ومن أهمها :

( أ ) مجالس الأدب والشعر وقد هُدفَ منها الاطلاع على آداب العرب وأخبارهم ، وضموا إليها فحول الشعراء ولم تكن تخلو من النوادر والمداعبات من قبل الخلفاء في الأدب والأدباء<sup>(٢)</sup> .

(ب) مجالس خصصت للوعظ والإرشاد ، وقد أقبل الناس عليها في أوقات فراغهم وكانت أشبه بمدارس شعبية ، أخذت على عاتقها تنقيف العامة خلال العصور الإسلامية ، وظلت المساجد تقوم بهذه الوظيفة حتى القرن الخامس الهجري عندما أنشئت المدارس<sup>(٣)</sup> ، وكان يتم في هذه المساجد معالجة المسائل الدينية والدنيوية وكان لها أثر واضح في حفظ بعض ملامح التراث الإسلامي خاصة فيما يتعلق بالمثل الإسلامية العليا<sup>(٤)</sup> ، وقد اقتصر الوعظ على تخويف الناس وترغيبهم .

(١) سورة النور ، آية ٢٧ .

(٢) عفاف توفيق ، دراسات في الحضارة الإسلامية ، ج ١ ، [ بحث لأحمد عبد الرزاق أحمد بعنوان ، وسائل التسلية عند المسلمين ] ، ص ٨١ .

(٣) المرجع نفسه ، ص ٨٢ .

(٤) المرجع نفسه ، ص ٨٣ .

(ح) وهناك مجالس القصص وهي نوعان ، قصص العامة وقصص الخاصة ويُعيّن القاص من قبل ولي الأمر، ويحضر العامة هذه المجالس بتلذذ لقضاء أوقات الفراغ ، ويتم فيها التلاعب بعواطف الجمهور وكان القاص أحياناً يجلس على الطرقات أو المقابر أو المساجد وقد أقبل على هذه المجالس الرجال والنساء<sup>(١)</sup> على حد سواء . وكانت لغة القصّاص تسهتوي العامة أكثر من لغة العلماء الجامدة<sup>(٢)</sup> .

(د) مجالس الشراب والطرب التي كانت تعقد في البساتين والمنتزهات وأبهاء القصور ، وقد ازدهرت في أيام الوليد بن يزيد ، وربما تدار في بعضها كؤوس الخمرة ومن مستلزماتها وجود المضحكين والماجنين<sup>(٣)</sup> ، وقد حكم يزيد بن عبد الملك أربع سنين وشهراً ، واقترب اسمه بالمغنيين حباة وسلامة وشغل بهما وقد سار ابنه وليد الثاني على نهجه<sup>(٤)</sup> ، إلا أن هذه المجالس لم تكن محببة عند جميع المسلمين، فقد كرهها البعض بسبب ماكان يحدث فيها من استهتار وتصرفات تبعد صاحبها عن السلوك المستقيم كما تبعد المستمع لحظة استماعه وتفصله ولو قليلاً عن الله<sup>(٥)</sup> ، وقد اقتبس العرب الكراسي للاستعمال في هذه المجالس<sup>(٦)</sup> ، ولم تكن مستخدمه من قبل .

ويعتبر مجلس الخليفة من أعظم المجالس في العصر الأموي وقد استحدث الأمويون لهذا المجلس منصب الحاجب ووظيفته منع الناس من الدخول إلا بإذن ، ومنه حجابة الكعبة ، قالت بنو قصي : فينا الحجابة ، يعنون حجابة الكعبة ، بمعنى حفظها وسدانتها ، وكانت بأيديهم مفاتيحها<sup>(٧)</sup> ، ولم يكن الحاجب مطلق الصلاحيات

(١) عفاف توفيق ، المرجع السابق ، ص ٨٤ - ٨٥ .

(٢) المرجع نفسه ، ص ٨٧ .

(٣) المرجع نفسه ، الصفحات ٨٦ ، ٨٧ ، ٩٢ .

(٤) شحاده الناطور ، التفاعلات الحضارية في فجر وضحي الإسلام ، ص ٦٧ .

(٥) المرجع نفسه ، ص ٧١ .

(٦) المرجع نفسه ، ص ٥٩ .

(٧) ابن منظور ، لسان العرب ، ج١ ، ص ٢٩٨ .



عند الخلفاء فقد منع الوليد حاجبه ابن الدغيدغه أن يحجب عنه صاحب البريد ومناذي الصلاة وداعي الطعام<sup>(١)</sup> ، فكان الحاجب يسير ضمن قوانين محددة وترتيب لفئات المجتمع الخاصة والعامة وكذلك حسب نهج الخليفة في سياسة الرعية . وهذا كله لم يكن معروفاً من قبل بل اقتبس عن الفرس<sup>(٢)</sup>.

ولم تقتصر مجالس الخليفة على العاصمة دمشق بل تعدتها إلى كافة أرجاء الدولة الإسلامية ، فكان الخليفة هشام بن عبد الملك يجلس مع القواعد ( كبار السن ) من النساء يحدثهن ويحدثته<sup>(٣)</sup> . ومن المجالس ما كان يجمع بين الخليفة أو الوالي وبين المعارضة النسائية من أمثال جرّوه التميمية<sup>(٤)</sup> . وبعض الشاعرات مثل أم سنان بنت خيثمة<sup>(٥)</sup> ، وكان الخليفة أيضاً يدخل إلى أهله فيجلس معهم على السرير<sup>(٦)</sup>

وتعتبر مجالس الشعراء والأدباء مع الخلفاء من أبرز المجالس التي حفلت بها كتب التاريخ والتي كانت على الأغلب تنتهي بالجوائز والصلوات ، فيها مجالس كثير عزة مع معاوية بن أبي سفيان<sup>(٧)</sup> ، وجرير مع عبد الملك بن مروان<sup>(٨)</sup> ، وفيها ما جمع بين الشاعر جرير وعمر بن عبد العزيز<sup>(٩)</sup> وعروة بن أذينة مع الخليفة هشام ابن عبد الملك<sup>(١٠)</sup> .

(١) القلشندي ، صبح الأعشى ، جـ٤ ، ص ٣٦٨ .

(٢) الجاحظ ، التاج في أخلاق الملوك ، ص ٣٥ ، ٣٨ .

(٣) ابن عساکر ، تاريخ دمشق ، جـ٦٩ ، ص ٢٠٦ .

(٤) الضبي ، أخبار الوفادات ، ص ٣٦ .

(٥) المصدر نفسه ، ص ٢٦ .

(٦) المسعودي ، مروج الذهب ، جـ٣ ، ص ٣٦ .

(٧) ابن كثير ، البداية والنهاية ، جـ٩ ، ص ٢٥١ .

(٨) المصدر نفسه ، ص ٣٦١ .

(٩) المصدر نفسه .

(١٠) الحموي ، ( أبو بكر بن علي ) ، ثمرات الأوراق ، ص ١٠ .

ولعل من أسباب اهتمام خلفاء بني أمية بالشعر وروايته أثره وخطره كوظيفة اجتماعية وسياسية ، فالشعراء يقومون مقام الصحافة لأحزابها فهم يبشرون بالخلفاء ويشيدون بمنجزاتهم ولهذا لم يكن ينل الحظوة لديهم إلا من كان مادحاً لهم<sup>(١)</sup> .

وبعض هذه المجالس جمعت بين الخليفة أو الوالي وبين الخبراء في الشؤون المالية والإدارية، ففي بعضها أشار ابن بطريق على سليمان بن عبد الملك إن يبني مدينة الرملة<sup>(٢)</sup> وهذا يؤكد أن مجالس الخلفاء والولاة لم تقتصر على المسلمين بل شملت كافة فئات المجتمع من مسلمين ونصارى ويهود .

إلا أن بعض الخلفاء أوجد مجلساً للخاصة يضحك فيه الخليفة ويلهو ويعفو كمجلس روح بن زنباع مع عبد الملك بن مروان<sup>(٣)</sup> . وكان في مجلس الخليفة ستار بفصل بين نساء الخليفة ومحارمه من جهة وبين الزوار من جهة أخرى<sup>(٤)</sup> ، ومن الخلفاء من فضل مجالس الغناء على مجالس الأشراف كالوليد بن يزيد<sup>(٥)</sup> ، أما مجالس العامة فقد كانت في المساجد أو في الأسواق أو في البيوت وكانت تدور فيها مواضيع متعددة وأحاديث شتى<sup>(٦)</sup> .

وانتشرت مجالس القضاء في كافة ولايات الدولة وأجنادها وأحياناً كان الخليفة يقضي بين الناس بنفسه ، ويذكر المسعودي أن معاوية كان يجلس على الكرسي ويقضي بين الناس<sup>(٧)</sup> ، وكانت المجالس أحياناً تجمع بين الخليفة والقاضي مثل مجالس الخليفة معاوية مع القاضي شريح بن الحارث الكندي<sup>(٨)</sup> .

(١) أحمد أمين ، فجر الإسلام ، ص ١٦٤ .

(٢) الجهشياري ، الوزراء والكتاب ، ص ٣٢ .

(٣) المسعودي ، مروج الذهب ، ج٣ ، ص ١٢٧ - ١٢٨ .

(٤) المصدر نفسه ، ص ١٢٥ .

(٥) اليعقوبي ، مشاكلة الناس لزمانهم ، ص ٢١ .

(٦) شحادة الناطور ، التفاعلات الحضارية في فجر وضحى الإسلام ، ص ٦٣ .

(٧) المسعودي ، المصدر نفسه ، ج٣ ، ص ٣٩ .

(٨) ابن كثير ، البداية والنهاية ، ج٩ ، ص ٢٢ .

وهناك مجالس ما يسمى بالبيعة ، والتي تتم أحياناً في المساجد ومنها مجلس بيعة معاوية لولده يزيد بحضور العديد من الناس<sup>(١)</sup> ، وكذلك مجلس البيعة لسليمان بن عبد الملك في القدس ، وعقد له أيضاً مجلس آخر في الرملة<sup>(٢)</sup> .

وكانت هذه المجالس تعقد في بعض الأحيان على الكراسي ، فقد أجلس سليمان بن عبد الملك من جأوا لتهنئته بالخلافة على الكراسي<sup>(٣)</sup> ، أما معاوية فقد كان يجلس زواره على الكراسي بينما يجلس هو على السرير<sup>(٤)</sup> .

وعرفت هذه المجالس النديم والذي اختلفت مؤهلاته بالنسبة إلى الخليفة ، فقد يكون ناصحاً أو مسلياً يلبي رغبة الخليفة ، ومن مؤهلات النديم بأن عليه مراعاة حق الخلافة<sup>(٥)</sup> وإن يكون معتدل الذوق ، سليم الجوارح والأخلاق ، عالماً بالنادر من الشعر والسنن من المثل ، متضلعا في كل فن ، فإذا ذُكرت الآخرة ونعيم أهل الجنة حدثه وإذا ذُكرت النار حذر<sup>(٦)</sup> كما يجب أن يكون لبقاً يفهم الإشارة ، فإذا شعر بنعاس الخليفة توارى عن المجلس<sup>(٧)</sup> ، وقد ورد في المستطرف للأبشيهي أن روح بن زنباع ( الفلستيني ) قال : أتممت مع عبد الملك سبع عشرة سنة فما أعدت عليه حديثاً إلا مرة واحدة فقال لي : قد سمعته منك<sup>(٨)</sup> ، ووجدت مجالس للخلفاء مع الوعاظ والفقهاء ومنها مجالسهم مع عبد الله جعفر<sup>(٩)</sup> ، ومجالس ابن شهاب الزهري مع هشام بن عبد الملك<sup>(١٠)</sup> ، ويشار إلى حرص الخلفاء على كسب ود الفقهاء

(١) الجاحظ ، التاج في أخلاق الملوك ، ص ٢٦٥ .

(٢) ابن كثير ، المصدر السابق ، ج٩ ، ص ١٦٥ ، ١٦٦ .

(٣) المصدر نفسه ، ص ١٧٨ .

(٤) المسعودي ، مصدر سابق ، ج٣ ، ص ٣٩ .

(٥) الجاحظ ، المصدر نفسه ، ص ٣٠ .

(٦) المصدر نفسه ، ص ٧٩ - ٨٠ .

(٧) المصدر نفسه ، ص ٨٤ .

(٨) الأبشيهي ، المستطرف ، ج١ ، ص ١٨٦ .

(٩) محمد بن حبيب ، المنسق في أخبار قريش ، ص ٤٧٢ .

(١٠) ابن كثير ، المصدر نفسه ، ج٩ ، ص ٣٤٣ .

خصوصاً وأن أغلبهم رفضوا التعامل مع خلفاء بني أمية مثل محمد بن واسع<sup>(١)</sup> . وقد أكد البعض أن حرص الخلفاء على التقرب من الفقهاء ، كان يهدف إلى إضفاء الشرعية على الحكم الأموي من جهة وعلى ما يصدر عنه من قرارات من جهة ثانية<sup>(٢)</sup> .

وعلى الأرجح أن هذه المجالس كانت تنتهي بالطعام والشراب ، وتعتبر الولاتم من مستلزماتها وهي أحياناً تتكون من لحوم الإبل<sup>(٣)</sup> وأحياناً يقدم العسل فيها للأضياف<sup>(٤)</sup> ، ومن آداب هذه المجالس أن لا يبرح أحد مجلسه إلا لقضاء حاجة<sup>(٥)</sup> ، ولا يجوز لمن يجالس الخليفة أو الوالي أن يرفع صوته بحضرته<sup>(٦)</sup> ، ويتم تهيئة هذه المجالس باهتمام شديد وتنظيم لائق ، وعلى ما يذكر اليعقوبي فإن هذه المجالس كانت فواحة بالطيب<sup>(٧)</sup> ، وأحياناً كانت تعقد هذه المجالس في السراياق والخيام<sup>(٨)</sup> .

أما مجالس العامة فقد تعددت وتوعدت من المساجد إلى الأسواق فالبيوت وتدور فيها مواضيع متعددة وأحاديث شتى ، ففي المساجد كان يجتمع عامة الناس لقراءة القرآن وسماع التفسير والحديث والفقه ويبدو أن فئة من القراء اشتهرت بتواجدها في المساجد ، وأن هؤلاء بلغت أخبارهم الخلفاء ، قال ابن أبي عبيدة :

(١) ابن كثير ، المصدر السابق ، ص ٣٣٩ .

(٢) العمري ، النفقات وإدارتها ، ص ١٠٥ .

(٣) الجاحظ ، المصدر السابق ، ص ١٢٩ .

(٤) ابن عساكر ، تاريخ دمشق ، ج٥ ، ص ٣٨٠ .

(٥) الجاحظ ، المصدر نفسه ، ص ٣٠ .

(٦) ابن قتيبة ، الإمامة والسياسة ، ج١ ، ص ٢٧ .

(٧) اليعقوبي ، تاريخ اليعقوبي ، ج٢ ، ص ٢٠٤ .

(٨) ابن قتيبة ، المصدر نفسه ، ج٢ ، ص ٢٠٠ .

كان الوليد - ابن عبد الملك - يعطيني قطع الفضة أقسمها على قراء بيت المقدس<sup>(١)</sup> .

ويستشف من النصوص التاريخية أن هناك فئة من الفقهاء ، انقطعت للتعليم في المساجد وتثقيف الناس ، لأن هذا العمل كما يبدو كان له مردود مالي مقبول .

يذكر ابن كثير أن عمر بن عبد العزيز كان يعطي في كل عام من بيت المال مائة دينار<sup>(٢)</sup> ، لمن انقطع إلى المسجد الجامع للفقهاء ونشر العلم . وهناك مجالس أخرى أو ملتقيات كانت تعقد في المناسبات ، كالمولد والأعراس والوفيات وكان الحضور يتحدثون في كل مناسبة بما يناسبها ، وكل مناسبة كانت تنظم وفقا لما تستحقه من اهتمام ففي مجالس الأعراس مثلا كانت تضاء السراج<sup>(٣)</sup> ، مما يعني أن مجالس العزاء لا تلاقي مثل هذا الاهتمام مع أن الناس لا يتوانون عن حضور مجالس العزاء والوفاء<sup>(٤)</sup> .

يشير ناصر خسرو إلى موسم الحج للنصارى في بيت لحم<sup>(٥)</sup> ، وهذه مناسبة للإلتقاء وبحث الأمور الدينية والنيوية ومن المؤكد أن للنصارى واليهود في فلسطين ملتقياتهم في دور العبادة والمناسبات الأخرى المتعددة بالإضافة لمشاركة كافة فئات المجتمع على اختلاف دياناتهم في مناسبات بعضهم البعض .

ويذكر ابن عساكر أن مجالس الشعراء كانت تعقد في غير بيوت الخلفاء وكان يدور فيها الكثير من الأحاديث ويحدث فيها الكثير من النوادر والمباحث الأدبية<sup>(٦)</sup> .

(١) السيوطي ، تاريخ الخلفاء ، ص ٢٢٤ .

(٢) ابن كثير ، المصدر السابق ، ج٩ ، ص ٢٠٧ .

(٣) ابن عساكر ، مصدر سابق ، ج٧٠ ، ص ٣٠ .

(٤) المصدر نفسه ، ج٦٩ ، ص ١٥٧ .

(٥) ناصر خسرو ، سفر نامه ، ص ٧٠ .

(٦) ابن عساكر ، المصدر نفسه ، ص ٢٠٦ .

أما النساء فقد كانت لهن مجالسهن أيضاً وقد كن يحضرن وفاة المحارم<sup>(١)</sup> وكان لهن مجالس علم تتعلم منها النساء من النساء<sup>(٢)</sup> ، ومن الطريف كذلك أن تلقى الجواري في تجمعات يصل بعضها إلى ثلاثماية جاريت فوق ما يروي ابن عساكر<sup>(٣)</sup>.

---

(١) ابن عساكر ، المصدر السابق .

(٢) المصدر نفسه ، جـ ٦٩ ، ص ٢٨٠ .

(٣) المصدر نفسه ، ص ٢٤٧ .

## المؤسسات الاجتماعية : البيمارستانات ، الخانات ، الحمامات .

كلمة بيمارستان فارسية وتعني مستشفى المختلين عقلياً « المجانين » لكن الكلمة بعد ذلك تطورت وأصبحت تعني «المصحح» أو المستشفى بشكل عام ، ويقول ديمومين في كتابه « النظم الإسلامية » أن المسلمين جمعوا أيام مجدهم «ملاحظات الأغريق في الطب وأضافوا إليها وهم أول من أدخله إلى أوروبا والعرب هم الذين جعلوا الطب مع الفلسفة على صعيد واحد ، وكان للشرق مستشفياته التي سميت في البداية بيمارستانات ، وكان ينفق عليها من أوقاف تخصص لها «<sup>(١)</sup> ، وقد عني الوليد بن عبد الملك بأهل العاهات فأعطى المجذمين وأعطى كل مقعد خادماً وكل ضرير قائداً<sup>(٢)</sup> ، ثم أنه عزل المصابين بالجذام والعمى وجعلها من الأمراض المزمنة ورتب لهم ما ينبغي للعناية بأمرهم فتحققت بذلك أول مؤسسة صحية في الإسلام<sup>(٣)</sup> ، وكان المجذومون يأتون إلى طبرية في فلسطين للإستشفاء بمانها وهوائها وكان بها نزل لهؤلاء المرضى ينفق عليه من قبل الدولة<sup>(٤)</sup> ، ويقارن فيليب حتي بين الطب في أوروبا والعالم الإسلامي في القرن الثاني عشر وهو زمن متأخر عن فترة الدراسة ، لكنه يدل على أن الفرق كان أكبر في فترة الدراسة ، ويقول أن أساليبهم في معالجة المرض كانت سقيمة للغاية إذا ما قورنت بتطبيب العرب ويضرب مثلاً على ذلك أن أحد الأطباء العرب كان يتعهد مريضين في عائلة إفرنجية بالمنيطرة ، فقامت العائلة باستدعاء طبيب أوروبي فأمر أن توضع الساق العليله لأحد المريضين على خشبة ضخمة ، ثم أشار إلى فارس أن يهوي عليها بفأسه ففعل وقطعها بضربة واحدة ثم تحول إلى المريض الآخر وكان امرأة ، فأمر بأن يُحلق رأسها ثم عمد إليه فجرحه جرحاً صليبياً عميقاً وذلك الجرح بالملح

(١) ديمومين (موريس) ، النظم الإسلامية ، ترجمة صالح الشماع وفيصل السامر ، ص ٢٣١ .

(٢) فلهوزن ، تاريخ الدولة العربية ، ص ٢١٧ .

(٣) فيليب حتي ، تاريخ سوريا ولبنان وفلسطين ، ج٢ ، ص ١١٣ .

(٤) Moshe Gil. Ibid, p. 185.

رجاء أن يطرد من رأسها الشيطان ، ففارق كلاهما الحياة في الحال . ويعلق الطبيب العربي على هذه الواقعة ساخراً بقوله : « فقلت لهم - أي لأهل المريضين - أبقني لكم إلي حاجة ؟ ! فقالوا : لا ! فجننت وقد تعلمت من طبهم ما لم أكن أعرفه ! »<sup>(١)</sup> .

وقد توفرت الحمامات<sup>(٢)</sup> والخانات في المدن الفلسطينية وكانت هناك حمامات للرجال وأخرى للنساء وكانت النساء ، تهتم بذلك كثيراً ويذهبن للحمام بشكل احتفالي<sup>(٣)</sup> وينقل لي سترانج عن المقدسي استيائه من حمامات القدس وخاناتها فقد كانت قدرة وغالية الأجور كما أن أثمان ما كان يباع في هذه الخانات كانت عالية<sup>(٤)</sup> .

---

(١) حتي ، المصدر السابق ، ج ٢ ، ص ٢٥٩ .

(٢) انظر ص ٣٠١ من هذه الرسالة .

(٣) ديمومين ، المصدر السابق ، ص ٢٢٧ .

(٤) لي سترانج ، فلسطين في العهد الإسلامي ، ص ٩٧ .



## الخاتمة

في هذه الدراسة المفصلة عن الحياة الاقتصادية والمظاهر الاجتماعية في فلسطين في عهد بني أمية تم استخلاص النتائج التالية :

( أ ) أن فلسطين كانت بقعة متحضرة ومزدهرة من الناحيتين الاقتصادية والاجتماعية باستثناء ملمحين بارزين صبغا أحوال المنطقة في الفترة التي سبقت الفتح الإسلامي ، وهما اضطهاد المسيحيين لليهود بواسطة الدولة الرومانية ذات السيادة على المنطقة في ذلك الوقت وثانيهما الشعور العام بالظلم بسبب الضرائب الباهظة التي كانت تفرضها الدولة على السكان ، فجاء الفتح الإسلامي وألغى الضرائب ثم ساوى بين الناس أمام القضاء وساوى بين أهل النمة في الجزية فأزال اضطهاد بعضهم لبعض وجعلهم سواسية في الحقوق والواجبات .

( ب ) أن عرب الجزيرة كانوا ينظرون لفلسطين نظرة خاصة ، كانت مزيجاً من التقديس وتمني عيشها الرغيد ، فهي المكان الذي عرج منه الرسول ( ص ) إلى السماء وبارك الله حوله ، وبركة الله كانت في أرض فلسطين وديارها المليئة بالخيرات، وقد أشار القرآن الكريم لذلك بالأية : [ والتين والزيتون وطور سينين ]<sup>(١)</sup> ، وهذه في أرض فلسطين . ويروي ابن عساكر قول ضمرة بن ربيعة: « ما رأيت لذة العيش إلا في خصلتين أكل الموز بالعسل في ظل صخرة بيت المقدس وحديث ابن عجلة »<sup>(٢)</sup>.

( جـ ) أن التواجد العربي في فلسطين كان ظاهراً قبل الفتح ، والعلاقات التجارية كانت قائمة ومستمرة منذ القدم ولم تتوقف في وقت من الأوقات ، وقد

(١) سورة التين ، آية ١ ، ٢ .

(٢) ابن عساكر ، تاريخ دمشق ، جـ ٢ ، ص ٢٢٠ ، ابن عجلة : هو إبراهيم بن شمر ، أبو عجلة بن يقطان بن المرتجل الفلسطيني الرملي ويقال له الدمشقي ( ت ١٥٢ هـ ) كان الوليد يوجهه من دمشق إلى بيت المقدس فيقسم فيهم العطاء ( المصدر نفسه ، جـ ٢ ، ص ٢١٨ ) .

زارها النبي(ص) مرتين قبل البعثة بصفته تاجراً ، فكان على معرفة بأرضها وأهلها ومناخها ومكانتها الدينية والجغرافية ، كما أن الوفد الذي قدم على النبي من لخم وجذام برئاسة تميم الداري ودخول هذا الوفد الإسلام ، خير مثال على ذلك .

وهؤلاء العرب المتواجدون في بلاد الشام ومنها فلسطين بالطبع ، حاربوا في بداية الأمر عرب الجزيرة ووقفوا مع أعدائهم لكنهم رأوا أن ذلك لن يجديهم نفعاً فانضموا إليهم وكانوا لهم عوناً وغيوراً على الروم ، ولما كانت لغتهم عربية باختلاف بسيط في اللهجة فقد كان هؤلاء العرب ، البذرة الأولى والقاعدة الأساسية التي انطلق منها تعريب البلاد المفتوحة .

( د ) إن سكان فلسطين خاصة والشام عامة لم يقاوموا قوات الفتح الإسلامي مقاومة شديدة كما جرت العادة عندما تغزو أمة أمة أخرى ، والمعارك والاشتباكات جرت بين الجيوش الرسمية ولم تكن بين الأهالي وجيش الفتح ، وفي ذلك دليل على أنه كان هناك شبه قبول من أهالي البلاد الأصليين للفتح الإسلامي .

وتقول بعض الروايات أن أبا عبيده عندما احتل حمص سارعت المدن المجاورة - بعلبك وحماء - إلى فتح أبوابها وخرج الرعايا في حالات عده « لاستقباله ، يصحبهم الناقدون على الدفوف والمنشدون وانحنوا أمامه احتراماً »<sup>(١)</sup>.

(هـ) إنه نتيجة لاستقرار العرب في المدن فقد غدت اللغة العربية لغة هذه المدن ، ثم أن تردد أبناء الريف إلى المدن لبيع منتجاتهم أو مزاولة أعمالهم ، دفعهم إلى تعلم اللغة العربية دون أن يضطروا إلى التخلي عن لسانهم القديم وبذلك حلت اللغة العربية بصورة سليمة وطوعية بدلاً من الأرامية واليونانية اللتين كانتا سائدتين في فلسطين إبان الفتح العربي ، كما أن أهل الفكر من السكان الأصليين قد استنسبوا تعلم العربية ليؤهلوا أنفسهم للعمل في وظائف الدولة .

(و) أن فلسطين كان لها مكانة خاصة لدى بني أمية فقد أخذ معاوية مؤسس دولتهم البيعة لنفسه في القدس وبني الأمويون أعظم أثرين مقدسين في الإسلام بعد الكعبة ومسجد الرسول (ص) في المدينة وهما مسجد قبة الصخرة والمسجد الأقصى ، ولم تترك أي دولة عربية بعد ذلك أثراً يوازيهما قدسيه وفخامة ، وجعلوا بذلك من القدس مكاناً يقدم المسلمون فيه واجباً دينياً بحيث يعرجون لزيارتها بعد أدائهم فريضة الحج فكرسوا بذلك معنى الآية الكريمة: [سبحان الذي أسرى بعبده ليلاً من المسجد الحرام إلى المسجد الأقصى الذي باركنا حوله] وجعلوه واقعاً عملياً ملموساً رسخ في وجدان المسلمين في مشارق الأرض ومغاربها حتى قيام الساعة .

وقد ربط الخليفة عبد الملك القدس مقر الخلافة في دمشق بطريق أمن موضع بعلمات حجرية لتحديد المسافات بين المراحل ، كما بنى أحد خلفائهم وهو سليمان ابن عبد الملك مدينة الرملة ، وسكن معظم سني حياته فيها وهو خليفة وبهذا جعل من فلسطين مقراً للخلافة الأموية في فترة خلافته ، كما أن هشاماً ابن عبد الملك بنى أحد أجمل قصوره في أريحا في فلسطين ، ولا تزال بقايا هذا القصر تنم عن ازدهار عهد بني أمية وعلى المستوى الفني الرفيع الذي وصل إليه البناء الإسلامي في عهدهم . أما معاوية ويزيد بن عبد الملك فقد كانا يحبان الإقامة بجانب بحيرة طبريا وينسب للوليد بناء قصر المشتى في الضفة الشرقية من الأردن<sup>(١)</sup> ، وقد أقام يزيد بن عبد الملك في أواخر أيامه في أربد شرقي الأردن وتوفي ودفن فيها عام ٧٢٤م<sup>(٢)</sup>.

( ز ) إن الأجراء الذي أتخذه الخليفة عمر بن الخطاب والأمويون بعد ذلك بعدم توزيع الأراضي على المقاتلين وإيقانها ملكاً للدولة مع تركها بيد زراعتها ليستمروا في زراعتها ويؤدون عنها خراجاً ، جعل من فلسطين منطقة زراعية

(١) فتحي عثمان ، الحدود الإسلامية البيزنطية ، جـ ٢ ، ص ٨٧ .

(٢) Gil. Ibid, p. 104 .

مزدهرة بصورة دائمة كما أن بقاء الكثيرين من أهل البلاد في أرضهم ، سواء من بقي منهم على دينه ( أهل ذمه ) أو تحول للإسلام ، قد حافظ على استمرارية استغلال الأرض أفضل استغلال ، فبقي أهل فلسطين بكافة فئاتهم وطبقاتهم في ظروف معيشية أفضل من البلدان أخرى .

وكانت فلسطين وما تزال ، وهي أرض اللبن والعسل ، معروفة بصناعاتها الزراعية وعلى رأسها صناعة الصابون التي تعتمد على زيت الزيتون المشهورة به . وكانت عكا المدينة الفلسطينية الساحلية « أهم قاعدة بحرية في الشام »<sup>(١)</sup> وقد استقدم معاوية بن أبي سفيان بناء السفن من المصريين لبناء الأسطول الشامي فيها .

(ح) أن نسبة كبيرة من السكان الأصليين بقوا على دينهم ( أهل ذمة ) حتى يومنا هذا متمتعين بالعهود التي منحت لهم ولم يتم إكراههم بأيّة صوره من الصور لترك دينهم ، وقد تعربوا بالتدريج ضمن المجتمع الجديد الذي أصبح عربي اللغة ، إسلامي الدين ولم يعيش أهل الذمة منعزلين عن بقية هذا المجتمع بل تمتعوا بحسن الجوار مع المسلمين ومارسوا أنشطتهم الاجتماعية والاقتصادية والعلمية بحرية تامة ولم نجد أية رواية تؤكد أو تشير لوجود حالات من القمع أو الظلم ضد اليهود أو النصارى ، وحادثة الحق الذي قضاه سليمان بن عبد الملك لراهب في نهر يزيد<sup>(٢)</sup> تدل على أن قواعد العدل والمساواة أمام القضاء كانت مطبقة على الجميع الأمر الذي دفع جميع الفئات للإسهام في بناء جند فلسطين ، فكثير من اليهود والنصارى كانوا من كبار التجار ومنهم الأطباء والصيارفة وبعضهم تسلم مناصب إدارية هامة فقد كان سرجون بن منصور الرومي على الديوان منذ عهد معاوية حتى عبد الملك بن مروان وكان الأخطل شاعر بلاطه دون منافس وقد أسند سليمان بن عبد الملك إدارة نفقات بناء مدينة الرملة ومسجدها للبطريق بن النكا ، وهناك حقيقة لا يمكن

(١) فتحي عثمان ، المرجع السابق ، جـ ٢ ، ص ٣٤٣ .

(٢) ابن عساكر ، المصدر السابق ، جـ ٣٥ ، ص ٨١ .

التغاضي عنها وهي أن بعض أهل الذمة في تلك الفترة قد تميزوا عن العرب بخبرتهم في العلوم الحياتية كالرياضيات والطب والهندسة والبناء والصناعات اليدوية بشتى صنوفها .

(ط) أنه نتيجة للفتح الإسلامي لسوريا وفلسطين والبلدان الأخرى انتقلت إلى الحضارة العربية الإسلامية الكثير من المفاهيم التي كانت سائدة في البلاد المفتوحة ونشأت عادات وتقاليد لم تكن معروفة عند العرب من قبل كنظام الحجاب، واستخدام الأسرة والكراسي في المجالس واتخاذ النماء للتسلية أو الوعظ وكذلك الاهتمام بالمغنين والشعراء وإغداق الأموال عليهم وانتشار أصناف جديدة من الطعام وأشكال جديدة من الملابس ، ولم يكن استعمال الأسرة أو الكراسي معروفاً قبل عهد معاوية بن أبي سفيان وهو أول من اتخذ السرير من الخلفاء وكان وجه هشام بن عبد الملك لا يكاد يرى من ارتفاع السرير وكثرة الفرش، وعندما آلت الخلافة إلى سليمان ابن عبد الملك كان في القدس فاستقبل أصحاب البيعة على الكراسي وبايعوه بالخلافة .

كما تغيرت عادات المرأة العربية بسبب انتشار الإماء والجواري وكثرتهن في البيوت مما أدى إلى التسرّي بهن وهذا بدوره هز موقع المرأة العربية كزوجة ومعشوقة لم يكن لها منافس قبل هذا الوضع الجديد مما أجبرها على الدفاع عن موقعها هذا الذي أصبح مهدداً بالظهور بمظهر يشد زوجها إليها ، وبدأت تستخدم العطور من مسك وطيب وأصباغ الزعفران وتوشحت بالقلاند والأفراط ولبست الغللات الرقيقة التي تبرز مفاصل الجسد داخل البيت كما لبست الأحذية الجميلة والخفيفة المسماة بالخفاف وهذا كله لم يكن معروفاً عند المرأة في عصر الراشدين وإن وجد فكان على أبسط الأشكال ، إذ لم تكن المرأة العربية تزيد على أن تختضب بالحناء.

وفي فلسطين بدأ العرب الفاتحون يأكلون الطيور وخبز القمح النقي وبدأوا يطحنون العدس بعد أن عرفوه في إيلياء ( القدس ) ونابلس كما بدأ أرباب الحكم والأغنياء باستخدام أدوات حديثة عند تناول الطعام مثل السكاكين والملاعق والفوط.



الملاحق





## ملحق ( أ )

### توطن القبائل العربية في فلسطين :

أنشأ عمر بن الخطاب « الديوان » سنة ( ٢٠هـ ) ليدون فيه أسماء المقاتلة من القبائل العربية وأنسابهم وأعطياتهم وكان الديوان مفتوحاً لكل من يلحق بالجيش للقتال ، حيث يتم تدوين اسمه في المركز الذي خصص له .

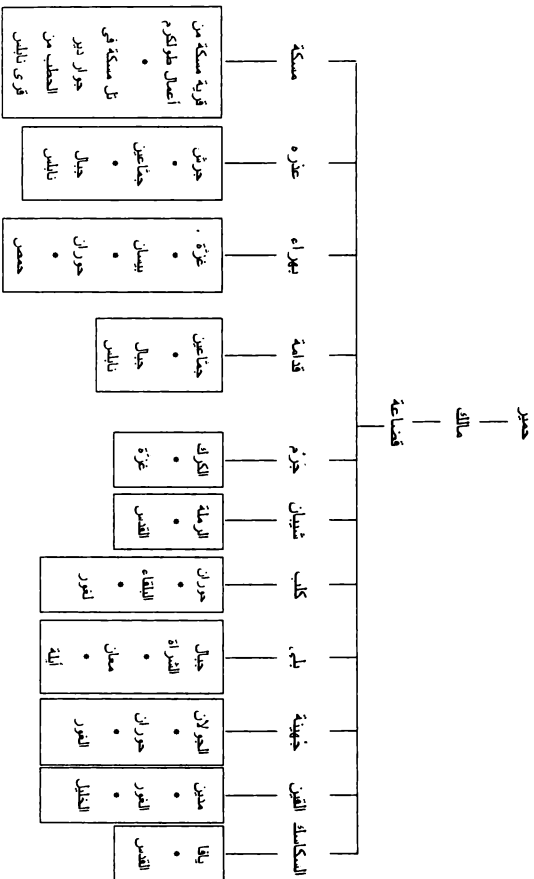
وقد اتخذت الدولة الإسلامية في بداية عهدها سياسة ثابتة لتشجيع الهجرة إلى البلاد المفتوحة والاستقرار فيها ، وإذا أخذنا في اعتبارنا أن الإسلام ظهر في مجتمع مكة التجاري ، وأنه وقف موقف سلبي من البداوة وشجع الاستقرار ، كما أن الهجرة إلى الأمصار أصبحت شرطاً للمشاركة في الفء واقصر العطاء على الخارجين إلى الأمصار وأما من بقي في الجزيرة فليس له نصيب في العطاء لا بل زيد على ذلك أن اعتبر الرجوع إلى البادية مكروها وسواه البعض بالردة<sup>(١)</sup> .

وإذا أضفنا لذلك أن عائلات المقاتلين قد التحقت بهم وأن كثيرين أيضاً قد هاجروا إلى البلدان المفتوحة ليلتحقوا بأقربائهم وعشائرهم ، فقد كانت الهجرة من الجزيرة إلى الأمصار بعد الفتح كثيفة ومتلاحقة ، وقد توطن في فلسطين من القبائل العربية عدد ليس بالقليل ، وتبين الجداول في الصفحات التالية أماكن توطن القبائل العربية في فلسطين بعد الفتح الإسلامي لبلاد الشام .

(١) عبد العزيز الدوري ، مرجع سابق ، ص ٤٨ .

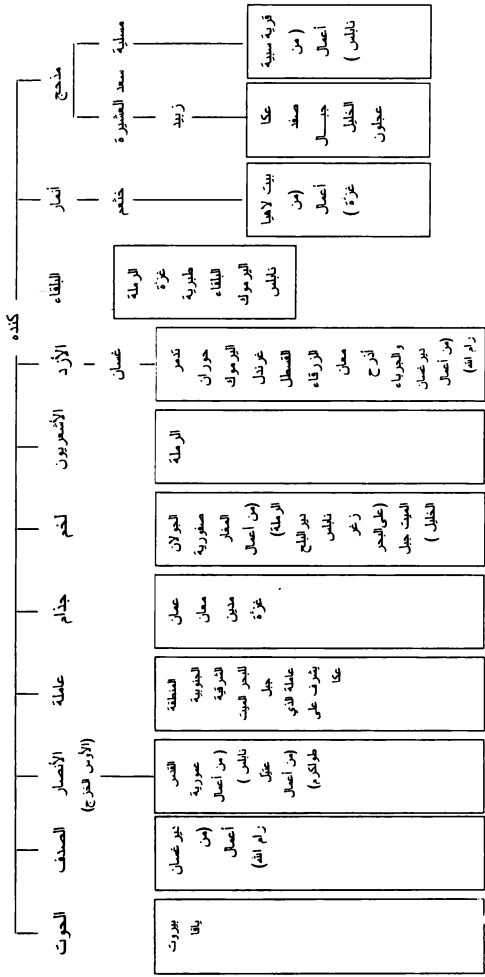


## سلالات حمير وأماكن توطنها في فلسطين (١)



١٤٤١

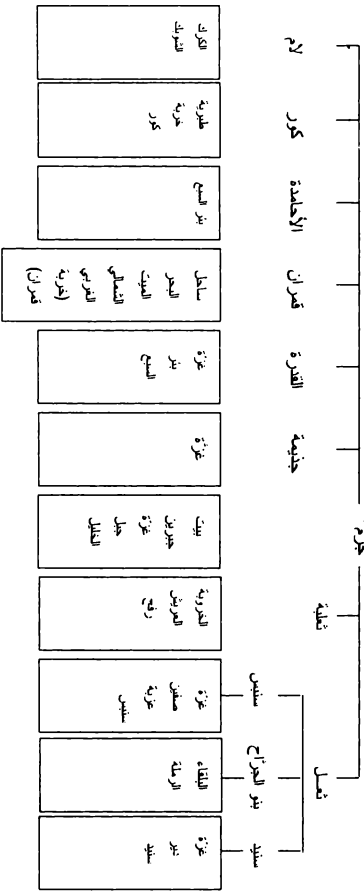
بنو كهلان وأماكن توطنهم في فلسطين (١)  
كهلان



بنه طين و أماكن توطنهم في فلسطين<sup>(١)</sup>

طين

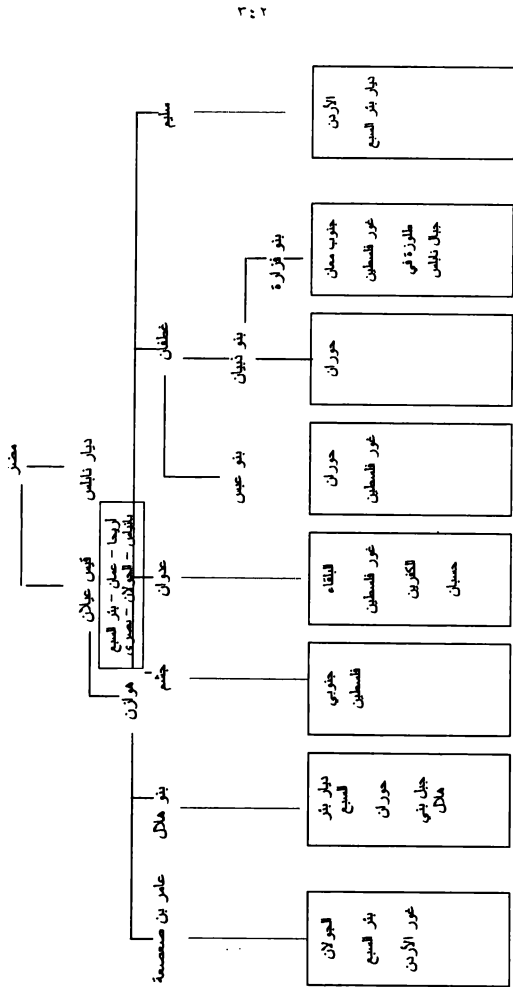
جزء\*



\* وهم غير جزء فلسطينة المراد ذكرهم .

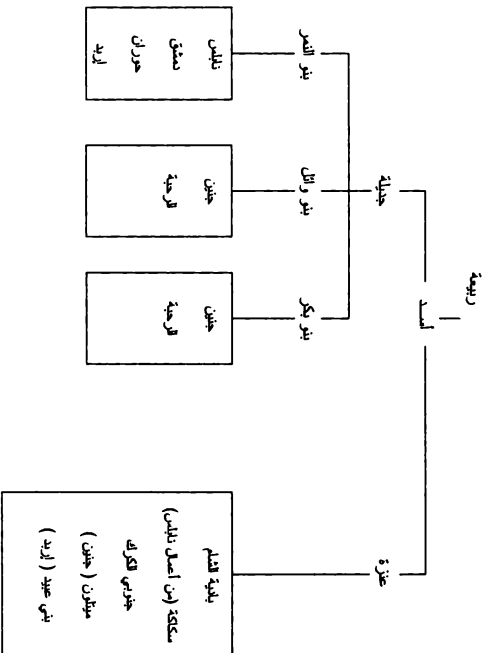
(١) التتبع . ص ٧٤ . End. Part .

مضمر وأماكن توطنها في فلسطين (١)



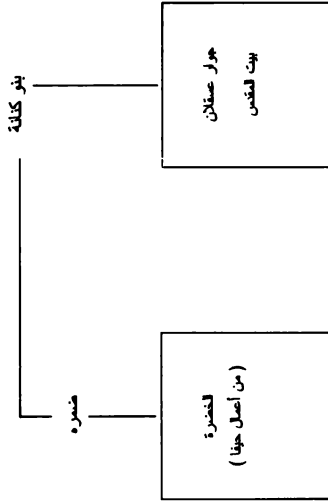
(١) الدباغ، ص ١٩٠. Gil, Ibid.

قبيلة ربيعة وأماكن توطنها في المسلمين<sup>(١)</sup>



(١) للباغ، ص ١٨٠ . Gil, Ibid.

### بنو كنانة وأماكن توطنها في فلسطين<sup>(١)</sup>



(١) البياغ ، ص. ١٨٦ . Gil, Ibid.

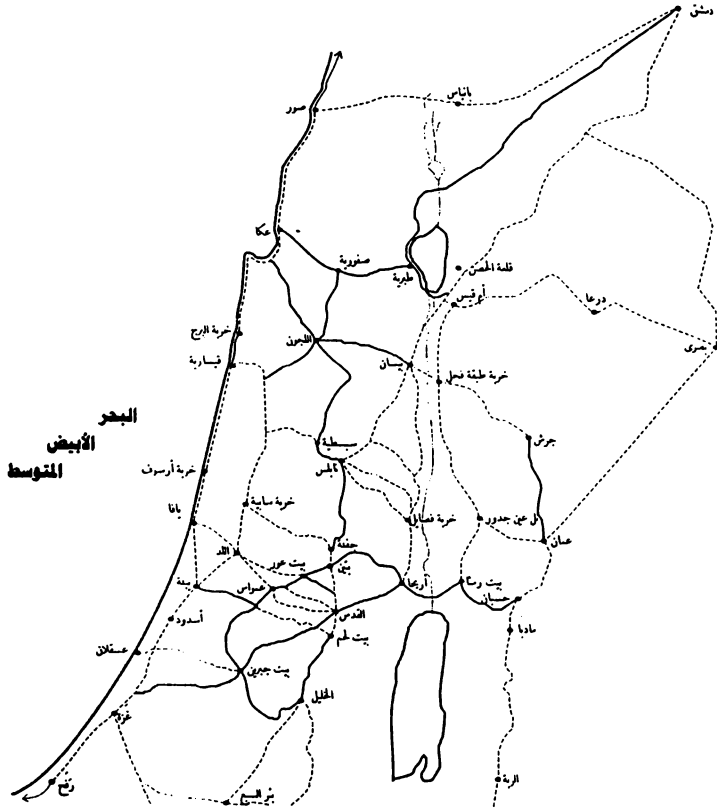


## ملحق (ب)

### الخرائط

- ١ - شبكة الطرق الرومانية في فلسطين في القرن الأول للميلاد .
- ٢ - أجناد الشام في العصر الأموي .
- ٣ - الأجناد وقصور الأمويين في بادية الشام .
- ٤ - دور سك العملة في فلسطين في الفترة الأموية .



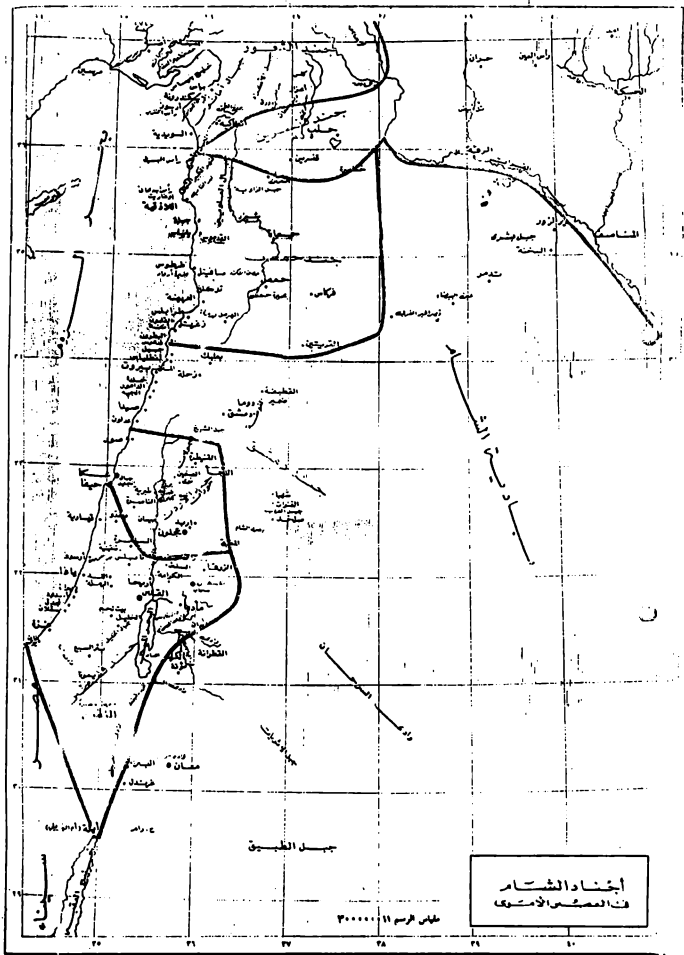


### خريطة ( ١ )

شبكة الطرق الرومانية في فلسطين في القرن الأول للميلاد

( الطرق التي شقت إبان عهد القيصر هادريان )

\* زياد منى ، مقدمة في تاريخ فلسطين القديم ، ص ٥٢ .

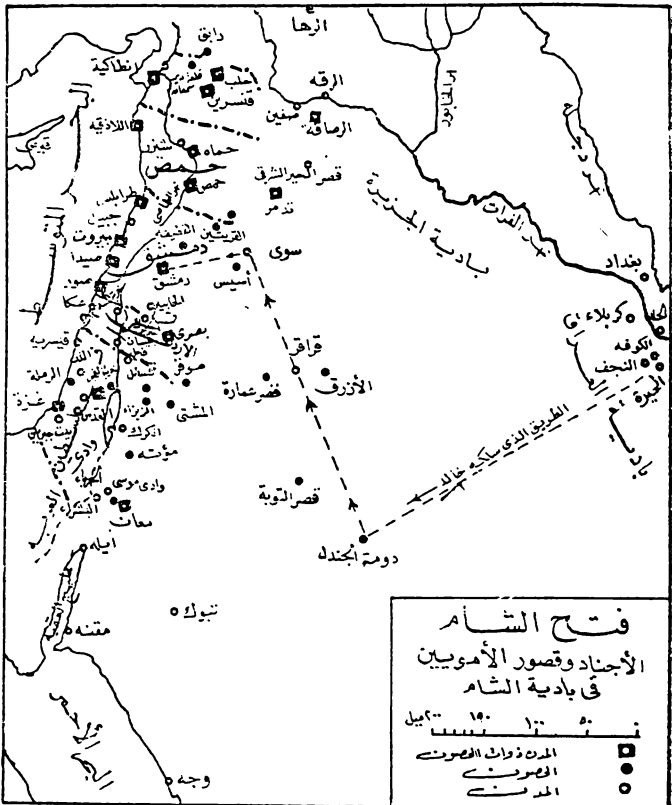


أجناد الشام  
في العصر الأموي

مقياس الرسم ١:٣٠٠٠٠٠

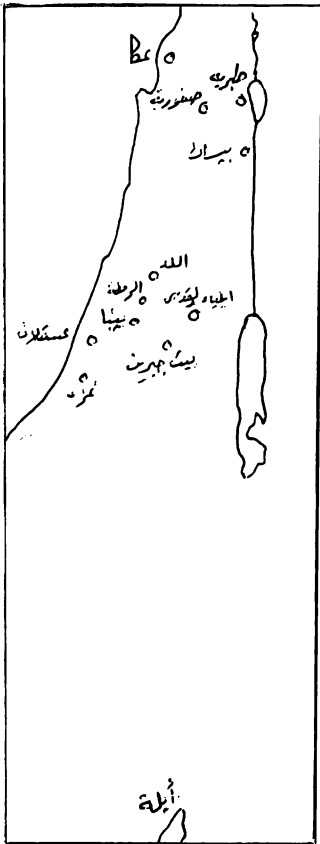
• خريطة ( ٢ ) أجناد الشام في العصر الأموي •

• حسين مؤنس ، أطلس تاريخ الإسلام ، ص ١٤٢ .

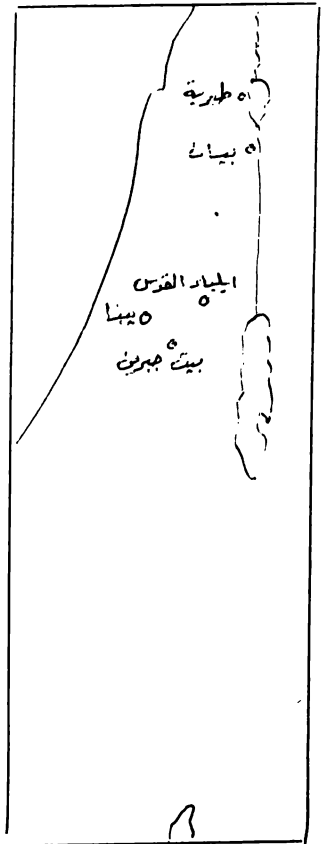


Phitphiti History of Syria

نقلات:



مدن السكك الفلسطينية  
في العصر الأموي



مدن السكك الفلسطينية  
في صدر الإسلام

خريطة (٤)

## المصادر والمراجع

### المصادر العربية :

- ١ - الأبيشيهي ، بهاء الدين أبو الفتح محمد بن أحمد المحلي، (ت ٨٥٠هـ/١٤٧٢م) .  
المستطرف في كل فن مستظرف ، تحقيق مفيد قميحة ، الطبعة الثانية ،  
دار الكتب العلمية ، بيروت ، ١٩٨٦ .
- ٢ - ابن الأثير ، عز الدين أبو الحسن الشيباني ، (ت ٦٣٠هـ/١٢٣٢م) .  
الكامل في التاريخ ، ١٣ جزءاً ، دار صادر ، بيروت ، ١٩٧٩ .  
الإدريسي ، أبو عبد الله محمد بن إدريس الحسيني ، المعروف بالشريف الإدريسي ،  
(ت ٦٤٩هـ/١٢٥١م) .
- ٣ - نزهة المشتاق في اختراق الأفاق، مكتبة الثقافة الدينية، القاهرة ، ١٩٩٢ .  
الأردني ، أبو إسماعيل محمد بن عبد الله ، (ت ٢٧٩/٨٩٢م) .
- ٤ - فتوح الشام ، تحقيق عبد المنعم عبد الله عامر ، نشر مؤسسة سجل  
العرب، المعادي ، القاهرة ، ١٩٦٩ .  
الإصطخري ، أبو إسحق ، (ت ٣٤٦هـ/٩٥٧م) .
- ٥ - المسالك والممالك، تحقيق محمد جابر عبدالعال، دار القلم ، القاهرة ، ١٩٦١ .  
الأصفهاني ، أبو الفرج علي بن الحسين ، (ت ٣٥٦هـ / ٩٦٦م) .
- ٦ - الأغاني ، تهنيز ابن واصل الحموي ، ٦ أجزاء ، القاهرة ، مطابع  
شركة الإعلانات الشرقية ، ١٩٦٣ .
- البخاري ، محمد بن إسماعيل ، (ت ٢٥٦هـ/٨٦٩م) .
- ٧ - مختصر صحيح البخاري ، تحقيق إبراهيم بركة ، كتاب صلاة التراويح ،  
دار النفائس ، الطبعة الثانية ، بيروت ، ١٩٨٦م .
- البدري ، أبو بكر عبد الله بن محمد الدمشقي ، (ت ٨٩٤هـ/١٤٨٩م) .
- ٨ - نزهة الأنام في محاسن الشام ، المطبعة السلفية ، القاهرة ، ١٣٤١ هـ .

- ابن بطوطة ، أبو عبد الله محمد بن عبد الله الطنجي ، (ت٧٧٩هـ/١٣٧٧م) .
- ٩ - تحفة النظار في غرائب الأمصار وعجائب الأسفار ، تحقيق عبد الهادي التازي ، مطبوعات أكاديمية المملكة المغربية ، ١٩٩٧م .
- البلاذري ، أبو الحسن أحمد بن يحيى ، (ت ٢٧٩هـ/٨٩٢م) .
- ١٠ - فتوح البلدان ، علق عليه رضوان محمد رضوان ، دار الكتب العلمية ، الطبعة الأولى ، بيروت ١٩٩١ .
- البيهقي ، إبراهيم بن محمد ، (ت ٣٢٠هـ/٩١٣م) .
- ١١ - المحاسن والمساوي ، تحقيق محمد سويد ، دار إحياء العلوم ، الطبعة الأولى ، بيروت ، ١٩٨٨ .
- الجاحظ ، أبو عثمان عمر بن بحر ، (ت ٢٥٥هـ/٨٦٨م) .
- ١٢ - التاج في أخلاق الملوك ، تحقيق الأستاذ أحمد زكي باشا ، الطبعة الأميركية ، القاهرة ١٩١٤م .
- ١٣ - المحاسن والأضداد ، شرح الدكتور علي أبو ملح ، دار مكتبة الهلال ، الطبعة الثانية ، بيروت ، د.ت .
- ابن جبير ، أبو الحسن محمد بن أحمد ، (ت ٦١٤هـ/١٢١٧م) .
- ١٤ - رحلة ابن جبير ، دار مكتبة الهلال ، بيروت ، الطبعة الثانية ، ١٩٨٦ .
- الجهشياري ، محمد بن عبدوس ، (ت ٣٣١هـ/٩٤٢م) .
- ١٥ - الوزراء والكتاب ، تحقيق مصطفى السقا وآخرين ، طبع ونشر البابي الحلبي ، الطبعة الأولى ، القاهرة ، ١٩٣٨ .
- ابن الجوزي ، جمال الدين عبد الرحمن بن علي بن محمد ، (ت ٥٩٧هـ/١٢٠١م) .
- ١٦ - سيرة ومناقب عمر بن عبد العزيز ، شرح نعيم زرزور ، الطبعة الأولى ، دار الكتب العلمية ، بيروت ١٩٨٤م .
- ١٧ - المنتظم في تاريخ الأمم والملوك ، تحقيق محمد بن عبد القادر عطا ومصطفى عبد القادر عطا ، ٨ أجزاء ، الطبعة الأولى ، دار الكتب العلمية ، بيروت ، ١٩٨٤م .



- ابن حبيب ، محمد بن أمية بن عمر ، (ت ٢٤٥هـ/١٨٥٩م) .  
١٨ - المحبّر ، مطبعة دائرة المعارف العثمانية ، الطبعة الأولى ، حيدر آباد ،  
١٩٤٢ .
- ١٩ - المنمق في أخبار قریش، تحقیق خورشید أحمد فاروق ، الطبعة الأولى،  
مطبعة دائرة المعارف العثمانية ، حيدر آباد ، ١٩٦٤م .
- ابن حزم ، أبو محمد علي بن أحمد بن سعد الأندلسي ، (ت ٤٥٦هـ/١٠٦٤م) .  
٢٠ - جمهرة أنساب العرب، دار الكتب العلمية، الطبعة الأولى، بيروت، ١٩٨٣م .  
الحصيني ، محمد أديب آل تقي ، (ت ١٠٤٤هـ/١٦١٧م) .  
٢١ - منتخبات التواريخ لدمشق، قدم له كمال الصليبي ، منشورات دار الأمان  
الجديدة ، الطبعة الأولى ، بيروت ١٩٧٩ .
- الحموي ، ياقوت ، شهاب الدين أبو عبد الله ، (ت ٦٢٦هـ/١٢٢٨م) .  
٢٢ - معجم البلدان ، ٥ أجزاء ، دار صادر ، بيروت ١٩٧٩ .
- الحموي ، أبو بكر بن علي بن محمد بن حجه .  
٢٣ - ثمرات الأوراق ، مكتبة الخانجي ، الطبعة الأولى ، القاهرة ، ١٩٧٠ .  
الحميري ، محمد عبد المنعم ، (ت ٩٠٠هـ/١٤٧٦م) .  
٢٤ - الروض المعطار في خبر الأقطار، تحقيق إحسان عباس ، مكتبة لبنان،  
الطبعة الأولى ، بيروت ، ١٩٧٥ .
- ابن حنبل ، الإمام أحمد بن محمد ، (ت ٢٤١هـ/٨٣٧م) .  
٢٥ - مسند الإمام أحمد ، اختصار خالد العك ومحمد إسلام ، دار الحكمة ،  
الطبعة الأولى ، بيروت ، ١٩٨٨م .
- الحنبلي ، أمين رجب ، (ت ٧٥٩هـ/١٣٤٠م) .  
٢٦ - الاستخراج لأحكام الخراج، دار المعرفة للطباعة والنشر، بيروت، د.ت.  
ابن خرداذبه ، أبو القاسم عبيد الله بن عبد الله ، (ت ٢٧٢هـ/٨٨٥م) .  
٢٧ - المسالك والممالك ، مطبعة بريل ، لندن ، ١٨٨٩ .

- خسرو ، ناصر ، ( ت٤٧٠هـ/١٠٧٨م ) .
- ٢٨ - سفر نامه ، ترجمة يحي الخشاب ، دار الكتاب الجديد ، الطبعة الثانية ، بيروت ، ١٩٧٠ .
- الخطفي ، جرير بن عطيه ، ( ت١١٤هـ/٧٣٢م ) .
- ٢٩ - ديوان شعر ، قدم له مهدي محمد ناصر الدين ، دار الكتب العلمية ، بيروت ١٩٨٦ .
- ابن خلدون ، عبد الرحمن بن محمد ، ( ت٨٠٨هـ/١٤٠٥م ) .
- ٣٠ - مقدمة ابن خلدون ، تحقيق درويش الجويدي ، المكتبة العصرية ، الطبعة الأولى ، بيروت ، ١٩٩٥ .
- ٣١ - العبر وتاريخ المبتدأ والخبر ، ٧ أجزاء ، الطبعة الأولى ، دار الكتب العلمية ، بيروت ١٩٩٢ .
- ابن خلكان ، أبو العباس شمس الدين أحمد بن محمد بن أبي بكر ، ( ت٦٨١هـ/١٢٨١م )
- ٣٢ - وفيات الأعيان وأنباء أبناء الزمان، جزءان ، دار صادر بيروت ، د.ت.
- ابن خياط ، أبو عمر خليفة بن خياط ، ( ت٢٤٠هـ/٨٣٦م ) .
- ٣٣ - تاريخ خليفة بن خياط ، تحقيق أكرم ضياء العمري ، مؤسسة الرسالة ، دار القلم ، الطبعة الثانية ، بيروت ١٩٧٧ .
- ابن دقماق ، إبراهيم بن محمد ، ( ت٨٠٩هـ/١٤٠٦م ) .
- ٣٤ - الجواهر الثمين في سير الملوك والسلاطين، تحقيق : محمد كمال الدين ، دار عالم الكتب ، الطبعة الأولى ، بيروت ١٩٨٥ .
- الدمشقي، شمس الدين محمد بن أبي طالب الأنصاري .
- ٣٥ - نخبة الدهر في عجائب البر والبحر ، مطبعة بطرسبيرغ ١٩٢٣ .
- الدينوري ، ابن قتيبة أبو محمد عبد الله بن مسلم ، ( ت٢٧٦هـ/٨٧١م ) .
- ٣٦ - الإمامة والسياسة ، تحقيق طه محمد الزيني ، جزءان ، دار المعرفة للطباعة والنشر بيروت ، د. ت .
- ٣٧ - عيون الأخبار، تحقيق مفيد قميحة، دار الكتب العلمية، ١٤ جزءاً، بيروت، د.ت.

- ابن رسته ، أبو علي أحمد بن عمر ، ( ت ٢٩٠هـ / ٨٨٥م ) .
- ٣٨ - الأعلام النفيسة ، ليدن ، مطبعة بريل ، ١٩٦٧ .
- ابن الزبير ، أحمد بن الرشيد القاضي ، ( من القرن الخامس الهجري ) .
- ٣٩ - الذخائر والتحف ، تحقيق محمد حميد الله ، الطبعة الأولى ، دائرة المطبوعات والنشر ، الكويت ، ١٩٥٩ .
- الزجاجي ، أبو القاسم عبد الرحمن بن اسحق ، ( ت ٣٤٠هـ / ٩٣٣م ) .
- ٤٠ - أمالي الزجاجي ، تحقيق عبد السلام هارون ، المؤسسة العربية الحديثة ، الطبعة الأولى ، القاهرة ، ١٣٨٢ هـ .
- الزمخشري ، أبو القاسم جار الله محمود بن عمر ، ( ت ٥٣٨هـ / ١١٢٥م ) .
- ٤١ - ربيع الأبرار ونصوص الأخبار ، ١٤ جزءاً ، مؤسسة الأعلمي ، بيروت ١٩٩٢ م .
- ابن سعد ، محمد بن أبي عبد الله البصري ، ( ت ٢٣٠هـ / ٨٣٥م ) .
- ٤٢ - الطبقات الكبرى ، ٨ أجزاء ، دار صادر ، بيروت ، ١٩٥٨ .
- ابن سيده ، أبو الحسن بن علي بن إسماعيل ، ( ت ٤٥٨هـ / ١٠٦٥م ) .
- ٤٣ - المخصص ، ٤ مجلدات ، ٢٠ جزءاً ، دار الفكر ، بيروت ، ١٩٧٨ .
- السيوطي ، جلال الدين عبد الرحمن بن أبي بكر ، ( ت ٩١١هـ / ١٥٠٥م ) .
- ٤٤ - تاريخ الخلفاء أمراء المؤمنين القائمين بأمر الأمة ، تحقيق محمد محي الدين عبد الحميد ، المكتبة التجارية الكبرى ، الطبعة الثانية ، القاهرة ، ١٩٥٩ .
- الشافعي ، محمد بن إدريس ، ( ت ٢٠٤هـ / ٨١٩م ) .
- ٤٥ - الأم ، ٨ أجزاء ، الطبعة الثانية ، دار الفكر للطباعة والنشر والتوزيع ، بيروت ، ١٩٨٣ .
- الشييزري ، عبد الرحمن بن نصر ، ( ت ٥٨٩هـ / ١١٩٣م ) .
- ٤٦ - نهاية الرتبة في طلب الحسبه ، تحقيق السيد الباز العريني دار الثقافة ، بيروت ، عن طبعة القاهرة ، ١٩٤٦ .

- الشوكاتي ، محمد بن علي بن محمد ، (ت ١٢٥٠هـ/١٨٣٤م) .
- ٤٧ - نيل الأوطار في شرح منتقى الأخبار من أحاديث سيد الأخيار ، دار الفكر، بيروت ، د.ت.
- الصولي ، أبو بكر محمد بن يحيى بن عبد الله ، (ت ٣٣٥هـ/٩٤٦م) .
- ٤٨ - أدب الكتاب ، شرح وتعليق أحمد حسن بسج ، بيروت دار الكتب العلمية ، ١٩٩٤م.
- الضبي ، العباس بن بكار ، (ت ٢٢٢هـ/٨١٥م) .
- ٤٩ - أخبار الوافدات من النساء على معاوية ، تحقيق سكيئة الشهابي ، مؤسسة الرسالة ، الطبعة الأولى ، بيروت ، ١٩٨٣م .
- ابن طباطبا ، محمد بن علي المعروف بابن الطقطقي ، (ت ٧٠٩هـ/١٢٩٠م) .
- ٥٠ - الفخري في الأدب السلطانية والدولة الإسلامية ، الطبعة الأولى ، دار صادر، بيروت ، ١٩٦٣ .
- الطبري ، أبو جعفر محمد بن جرير ، (ت ٣١٠هـ/٩٢٢م) .
- ٥١ - تاريخ الرسل والملوك ، ١٠ أجزاء ، منشورات محمد علي بيضون ، دار الكتب العلمية ، الطبعة الأولى ، بيروت ، ١٩٩٧م .
- ابن عبد الحكم ، أبو القاسم عبد الرحمن بن عبد الله المصري، (ت ٢١٤هـ/١٢٩م) .
- ٥٢ - فتوح مصر ، دار الفكر للطباعة ، الطبعة الأولى ، بيروت ١٩٦٦ ، وكذلك طبعة لندن ، ١٩٢٠ .
- ٥٣ - سيرة عمر بن عبد العزيز ، تعليق أحمد عبيد ، مكتبة وهبة ، الطبعة الثانية، القاهرة ، ١٩٧٣ .
- ابن عبد ربه ، أحمد بن محمد بن عبد ربه الأندلسي ، (ت ٣٢٨هـ/٩٣٩م) .
- ٥٤ - العقد الفريد، ٧ أجزاء ، تحقيق عبد الحميد الترجيتي، دار الكتب العلمية ، الطبعة الأولى ، بيروت ، د.ت.
- أبو عبيد ، القاسم بن سلام ، (ت ٢٢٤هـ/٨٣٨م) .
- ٥٥ - الأموال ، مؤسسة ناصر للثقافة ، بيروت ، ١٩٧٩ .

- ابن عربي ، محب الدين ، (ت ٦٣٨هـ/١٢٤٠م) .
- ٥٦ - محاضرة الأبرار ومسامرة الأخيار ، دار اليقظة العربية للتأليف والنشر ،  
الطبعة الأولى ، دمشق ، ١٩٦٨ .
- ابن عساكر ، أبو القاسم علي بن حسن ، (ت ٥٧١هـ/١١٥٧م) .
- ٥٧ - تاريخ مدينة دمشق ، ٧٠ جزءا ، تحقيق محب الدين العمروي ، دار الفكر ،  
الطبعة الأولى ، دمشق ، ١٩٩٥ .
- أبو الفضل ، جعفر بن علي الدمشقي .
- ٥٨ - الإشارة إلى محاسن التجارة وغشوش المدلسين فيها ، عناية محمود  
الإنراؤوط ، دار صادر ، الطبعة الأولى ، بيروت ، ١٩٩٩ .
- ابن الفقيه ، أبو بكر أحمد بن محمد بن اسحق الهمداني ، (ت ٣٦٥هـ/٩٧٥م) .
- ٥٩ - البلدان ، تحقيق يوسف عبد الهادي ، دار عالم الكتب والطباعة والنشر ،  
بيروت ، ١٩٩٦ .
- ابن قدامه ، أحمد بن عبد الرحمن بن قدامه المقدسي ، (ت ٦٨٩هـ/١٢٧١م) .
- ٦٠ - مختصر منهاج القاصدين ، علق عليه حسن علي عبد الحميد ، دار  
عمّار ، الطبعة الأولى ، عمان ، ٢٠٠١ م .
- القرشي ، أبو زيد ، محمد بن الخطاب ، (ت أوائل القرن الرابع الهجري) .
- ٦١ - جمهرة أشعار العرب في الجاهلية والإسلام ، تحقيق محمد علي  
الهاشمي ، الطبعة الثانية ، دار القلم ، دمشق ، ١٩٨٦ .
- القرشي ، يحيى بن آدم ، (ت ٢٠٣هـ/٨٠٠م) .
- ٦٢ - الخراج ، صححه أحمد محمد شاكر ، دار المعرفة للطباعة والنشر ،  
بيروت ، د.ت .
- القرزوني ، زكريا بن محمد بن محمود ، (ت ٦٨٢هـ/١٢٨٣م) .
- ٦٣ - آثار البلاد وأخبار العباد ، دار صادر ، بيروت ، ١٩٦٩ .

- القلقشندي ، أحمد بن علي ، ( ت ٨٢١هـ/١٤٠٩م ) .
- ٦٤ - صبح الأعشى في صناعة الإنشا ، ١٤ جزءاً ، شرح محمد حسين شمس الدين ، دار الفكر ، الطبعة الثانية ، بيروت ١٩٦٧م .
- ٦٥ - مآثر الإنافه في معالم الخلافة، جزءان ، تحقيق عبد الستار أحمد فراج، دار عالم الكتب ، بيروت ، د، ت .
- ابن كثير ، إسماعيل بن عمر القرشي ، ( ت ٧٧٤هـ/١٣٧٢م ) .
- ٦٦ - البداية والنهاية ، ١٤ جزءاً ، مكتبة المعارف، الطبعة الثانية، بيروت، ١٩٧٩ .
- الكندي ، محمد بن يوسف التجيبي ، ( ت ٣٥٠هـ/٩٦١م ) .
- ٦٧ - الولاة وكتاب القضاة ، تصحيح رفن كسف ، مطبعة الأباء اليسوعيين ، بيروت، ١٩٠٨م .
- الماوردي ، علي بن محمد بن حبيب البصري ، ( ت ٤٥٠هـ/١٠٥٨م ) .
- ٦٨ - أدب الدنيا والدين ، تحقيق محمد فتحي أبو بكر ، الدار المصرية اللبنانية ، الطبعة الأولى ، ١٩٨٨م .
- ٦٩ - الأحكام السلطانية والولايات الدينية ، طبع ونشر البابي الحلبي ، الطبعة الثانية ، القاهرة ، ١٩٦٦م .
- المبرّد ، أبو العباس محمد بن يزيد ، ( ت ٢٨٥هـ/٧٨٢م ) .
- ٧٠ - الكامل في اللغة والأدب ، جزءان ، الطبعة الأولى ، دار الكتب العلمية ، بيروت ، ١٩٨٧ .
- مجهول .
- ٧١ - كتاب الطبخ ، دار الكتب الوطنية تونس رقم ٨١٨٢ ، ميكروفيلم بجامعة اليرموك ، رقم ١ ق ٥ ، الأردن .
- المسعودي ، أبو الحسن علي بن الحسين ، ( ت ٣٤٥هـ/٩٣٨م ) .
- ٧٢ - التنبيه والإشراف ، دار التراث العربي ، بيروت ، ١٩٦٨ .
- ٧٣ - مروج الذهب ومعادن الجوهر ، ٥ أجزاء ، دار الأندلس ، الطبعة الأولى ، ١٩٦٥ .

- أبو المعالي ، المشرف بن المرجي بن إبراهيم المقدسي ، (ت ٨٣٨هـ/١٤٣٥م) .
- ٧٤ - فضائل بيت المقدس والخليل والشام ، تحقيق عوفر ليفنه - كفري ، دار  
المشرق للترجمة والطبع والنشر ، شفا عمرو ١٩٩٥ م .
- المقدسي، شمس الدين أبو عبد الله محمد بن أحمد البشاري، (ت ٣٨٧هـ/٩٧٨م) .
- ٧٥ - أحسن التقاسيم في معرفة الأقاليم ، الطبعة الثانية ، مكتبة مدبولي ،  
القاهرة.
- المقرئزي ، تقي الدين أبو العباس أحمد بن علي ، (ت ٨٤٥هـ/١٤٤١م) .
- ٧٦ - المواعظ والاعتبار بذكر الخطط والآثار ، بولاق ، ١٢٧٠هـ .
- ابن منظور ، محمد بن مكرم بن علي ، (ت ٧١١هـ/١٣١١م) .
- ٧٧ - لسان العرب ، ١٥ جزءاً ، تعليق علي شيري ، دار إحياء التراث  
العربي للطباعة والنشر والتوزيع ، الطبعة الأولى ، بيروت ، ١٩٨٨ .
- المنييني ، أحمد بن علي بن عمر ، (ت ١١٧٢هـ/١٧٥٩م) .
- ٧٨ - الإعلام بفضائل الشام ، دار الجيل للطباعة والنشر ، بيروت ، د.ت .
- النويري ، شهاب الدين أحمد بن عبد الوهاب ، (ت ٧٣٣هـ/١٣١٤م) .
- ٧٩ - نهاية الأرب في فنون الأدب ، دار الكتب المصرية ، القاهرة ، ١٣٤٢هـ ،  
١٩٢٤ م .
- ابن هشام ، عبد الملك بن هشام ، (ت ٢١٨هـ/٨٢٣م) .
- ٨٠ - السيرة النبوية ، تحقيق مصطفى السقا وآخرين ، ٤ أجزاء ، دار الفكر ،  
بيروت ، د.ت .
- أبو هلال العسكري ، (ت ٣٩٥هـ/٩٧٥م) .
- ٨١ - الأوائل ، جزآن ، تحقيق محمد المصري ووليد قصاب ، منشورات  
وزارة الثقافة ، الطبعة الأولى ، دمشق ، ١٩٧٥ .
- الهمذاني ، الحسن بن أحمد بن يعقوب ، (ت ٣٦٠هـ/٩٧٠م) .
- ٨٢ - صفة جزيرة العرب ، تحقيق محمد علي الأكوع ، دار اليمامة ،  
الرياض ١٩٦٤م .

الواقدي ، أبو عبد الله محمد بن عمر ، ( ت ٢٠٧هـ / ٨٢٢م ) .

٨٣ - فتوح الشام ، جزءان ، دار الجيل للطباعة والنشر ، بيروت ، د. ت .

اليقوي ، أحمد بن أبي يعقوب ، ( ت ٢٨٤هـ / ٨٩٧م ) .

٨٤ - البلدان ، مطبعة ليدن ، ١٩٦٧ .

٨٥ - تاريخ اليعقوبي ، مجلدان ، دار صادر ، بيروت ، ١٩٦٠ .

٨٦ - مشاكلة الناس لزمانهم، تحقيق ولیم ملوزد، دار الكتاب

الجديد، بيروت، ١٩٦٢ .

أبو يوسف ، يعقوب بن إبراهيم ، ( ت ١٨٢هـ / ٧٨٠م ) .

٨٧ - الخراج ، دار المعرفة للطباعة والنشر ، بيروت ، د. ت .



## المراجع العربية :

إبراهيم أنيس وشركاه .

٨٨ - المعجم الوسيط، إشراف حسن علي عطية ، الطبعة الثالثة ، القاهرة ،  
١٩٧٢ .

أحمد إسماعيل علي .

٨٩ - تاريخ بلاد الشام منذ ما قبل التاريخ حتى نهاية العصر الأموي ، دار  
دمشق للطباعة والنشر ، دمشق ، ١٩٨٤ .

الأفغاني ( سعيد ) .

٩٠ - أسواق العرب في الجاهلية والإسلام ، دار الفكر ، دمشق ، ١٩٦٠ م .

أمين ( أحمد ) .

٩١ - فجر الإسلام، مكتبة النهضة المصرية، الطبعة التاسعة، القاهرة ،  
١٩٦٤ م .

بطاينه ( محمد ضيف الله ) .

٩٢ - الحياة الاقتصادية في العصور الإسلامية الأولى، دار الكندي، عمان، د.ت.

البنك العربي المحدود .

٩٣ - المسكوكات الإسلامية، تصحيح إكسبرس انترناشيونال، بيروت، ١٩٨٠ .

البهنسي ( عفيف ) .

٩٤ - العمارة العربية ، الجمالية الوحدة والتنوع ، نشر المجلس القومي للثقافة

العربية ، إشراف محمد العكرمي ، الرياض .

بيضون ( إبراهيم ) .

٩٥ - ملامح التيارات السياسية في القرن الأول الهجري ، دار النهضة

العربية ، بيروت ، ١٩٧٩ م .

٩٦ - تجارة المدينة في صدر الإسلام ، مركز الدراسات الإسلامية ، جامعة

اليرموك ، الأردن ، ١٩٨٧ م .

الجامعة العربية ( مصر ) .

٩٧ - المعجم الوسيط ، أخرجه إبراهيم مصطفى وآخرون أشرف على طبعة عبد السلام هارون ، المكتبة العلمية ، طهران .

الجندي ( أنور ) .

٩٨ - الإسلام وحركة التاريخ ، مطبعة الرسالة ، القاهرة ١٩٦٨ م .

الجندي ( محمود جبريل ) .

٩٩ - نباتات فلسطين البرية ، الشركة الدولية للتجهيزات ، الطبعة الأولى ، عمان ، ١٩٩٤ م .

جودة ( صادق أحمد ) .

١٠٠ - مدينة الرملة منذ نشأتها حتى عام ٤٩٢هـ ، مؤسسة الرسالة ، ١٩٨٢ دار عمّار ، بيروت ، ١٩٨٦ .

حتّى ( قبليب ) .

١٠١ - تاريخ العرب ، دار الكشاف ، الطبعة الرابعة ، بيروت ، ١٩٦٥ .

حسن إبراهيم حسن .

١٠٢ - تاريخ الإسلام السياسي والديني والثقافي والاجتماعي ، ثلاثة أجزاء ، مكتبة النهضة المصرية ، الطبعة الرابعة عشرة ، ١٩٩٦ .

حسين الحاج حسن .

١٠٣ - حضارة العرب في صدر الإسلام ، المؤسسة الجامعية للدراسات والنشر والتوزيع ، الطبعة الأولى ، بيروت ، ١٩٩٢ م .

الحسيني ( محمد باقر ) .

١٠٤ - تطور النقود العربية الإسلامية ، مطبعة دار الجاحظ ، الطبعة الأولى ، بغداد ١٩٦٩ م .

حلاق ( حسن علي ) .

١٠٥ - تعريب النقود والدواوين في العصر الأموي ، دار الكتاب اللبناني - دار الكتاب المصري ، القاهرة ، ١٩٧٨ .

الخربوطلي ( علي حسن ) .

١٠٦ - الحضارة العربية الإسلامية، مؤسسة المطبوعات الحديثة ، القاهرة .

خماش ( نجده ) .

١٠٧ - الإدارة في العصر الأموي، دار الفكر، الطبعة الأولى، دمشق، ١٩٨٠

الدباس ( إعتدال وآخرون ) .

١٠٨ - المنسوجات والملابس ، الطبعة الأولى ، عمان ، ١٩٨٥ .

الدباغ ( مصطفى مراد ) .

١٠٩ - القبائل العربية وسلالتها في فلسطين ، دار الطليعة للطباعة والنشر ،

الطبعة الأولى ، بيروت ، ١٩٧٩ م .

الدوري ( عبد العزيز ) .

١١٠ - مقدمة في التاريخ الاقتصادي العربي ، دار الطليعة ، الطبعة الأولى ،

بيروت ١٩٦٩ .

١١١ - التكوين التاريخي للأمة العربية دراسة في الهوية والسوعي ، مركز

دراسات الوحدة العربية ، بيروت ، الطبعة الأولى ، ١٩٨٤ .

١١٢ - تاريخ العراق الاقتصادي في القرن الرابع الهجري ، دار المشرق ،

الطبعة الثانية ، بيروت ، ١٩٧٤ .

الديري ( نزال ) .

١١٣ - بساتين الفاكحة ، مديرية الكتب والمطبوعات ، الطبعة الأولى ، حلب،

١٩٧٤ م .

أبو زيد ( شلبي ) .

١١٤ - تاريخ الحضارة الإسلامية والعسكر الإسلامي، مكتبة وهبه ، الطبعة

الثالثة، القاهرة ، ١٩٦٤ .

الزركلي ( خير الدين ) .

١١٥ - معجم الأعلام ، دار العلم للملايين ، الطبعة الثالثة عشرة ، بيروت،

١٩٨٩ م .

سعاد ماهر .

١١٦ - النسيج الإسلامي ، الجهاز المركزي للكتب الجامعية والمدرسية  
والمسائل التعليمية ، القاهرة ، ١٩٧٧ م .

سيد فرج راشد .

١١٧ - السامريون واليهود ، دار المريخ للنشر ، الرياض ، ١٩٨٧ م .

السيد محمد عاشور .

١١٨ - دراسة في الفكر الاقتصادي العربي ، دار الاتحاد العربي للطباعة ،  
الطبعة الأولى ، ١٩٧٣ .

الشرباصي ( أحمد ) .

١١٩ - المعجم الاقتصادي الإسلامي ، دار الجيل ، بيروت ، ١٩٨١ .

الشهابي ( مصطفى ) .

١٢٠ - الأشجار والأنجم المثمرة ، المطبعة الحديثة ، دمشق ، ١٩٥٤ .

شوفاتي ( إلياس ) .

١٢١ - الموجز في تاريخ فلسطين ، مؤسسة الدراسات الفلسطينية ، الطبعة  
الثانية ، بيروت ، ١٩٩٨ م .

الصقار ( فؤاد ) .

١٢٢ - جغرافية التجارة الدولية ، منشأة المعارف ، الإسكندرية .

عارف العارف .

١٢٣ - المفصل في تاريخ القدس ، نشر مكتبة الأندلس ، القدس ١٩٦١ م .

عادل عبد السلام .

١٢٤ - جغرافية سورية ، دمشق ، ١٩٧٣ م .

عبد الباقي ( محمد فؤاد ) .

١٢٥ - المعجم المفهرس لألفاظ القرآن الكريم ، دار الفكر للطباعة والنشر ،  
بيروت ، ١٩٨٧ .

عبيد ( عاطف ) .

١٢٦ - قصة وتاريخ الحضارات العربية - فلسطين - دار إحياء التراث العربي ، بيروت ، ١٩٩٨ م .

عصفور ( محمد أبو المحاسن ) .

١٢٧ - المدن الفنيقية ، دار النهضة العربية ، بيروت ، ١٩٨١ .

عطية الله أحمد .

١٢٨ - القاموس السياسي ، دار النهضة ، الطبعة الثالثة ، القاهرة ، ١٩٦٨ .

عفاف توفيق .

١٢٩ - دراسات في الحضارة الإسلامية ، الهيئة المصرية العامة للكتاب ، القاهرة ، ١٩٨٥ .

عفيفي ( عبد الله ) .

١٣٠ - المرأة العربية في ظلال الإسلام، دار الكتاب العربي ، الطبعة الأولى، بيروت ، ١٩٩٢ م .

علي إبراهيم حسن .

١٣١ - نساء لهن نصيب في التاريخ ، مكتبة النهضة ، الطبعة الثانية ، القاهرة ، ١٩٦٣ .

غريب محمد سيد .

١٣٢ - الاقتصاد الإسلامي ، دار المعرفة ، الإسكندرية ، ١٩٨١ م .

فاروق عمر .

١٣٣ - الوسيط في تاريخ فلسطين في العصر الوسيط ، دار الشروق ، الطبعة الأولى ، عمان ، ١٩٩٩ م .

فالح حسين .

١٣٤ - الحياة الزراعية في بلاد الشام في العصر الأموي ، مكتبة علي الغول، الجامعة الأردنية ، ١٩٧٨ م .

فتحي عثمان .

١٣٥ - الحدود الإسلامية البيزنطية بين الاحتكاك الحربي والاتصال الحضاري،  
الكتاب الثاني ، دار الكاتب العربي للطباعة والنشر ، القاهرة .

الفراً ( محمد علي ) .

١٣٦ - تراث فلسطين ، دار الكرمل ، عمان ، ١٩٨٩ م .

فروغ ( عمر ) .

١٣٧ - تاريخ صدر الإسلام والدولة الأموية ، دار العلم للملايين ، الطبعة  
الثانية ، بيروت ، ١٩٦٨ م .

فهيم ( عبد الرحمن ) .

١٣٨ - صنع السكة في فجر الإسلام، دار الكتب المصرية، القاهرة، ١٩٥٣م.

فوزي عطوي .

١٣٩ - في الاقتصاد السياسي ، النقود والنظم النقدية ، دار الفكر العربي ،  
الطبعة الأولى ، بيروت ، ١٩٨٩ م .

فيصل ( شكري ) .

١٤٠ - المجتمعات الإسلامية في القرن الأول الهجري ، دار العلم للملايين  
الطبعة الثالثة ، بيروت ، ١٩٧٣ م .

القرضاوي ( يوسف ) .

١٤١ - فقه الزكاة ، مؤسسة الرسالة ، بيروت ، الطبعة الخامسة ١٩٨١م  
والطبعة العشرون ١٩٩١م .

قسوس ( نايف ) .

١٤٢ - مسكوكات الأمويين في بلاد الشام، الطبعة الأولى، عمان ، ١٩٩٦ م.

كخّاله ( عمر رضا ) .

١٤٣ - العلوم العملية في العصور الإسلامية ، المطبعة التعاونية ، دمشق ،  
١٩٧٢م .

الكعكي ( يحي ) .

١٤٤ - معالم النظام الاجتماعي في الإسلام ، دار النهضة العربية بيروت ،  
١٩٨١ م

المبيّض ( سليم عرفات ) .

١٤٥ - النقود العربية الفلسطينية وسكتها المدنيّة الأجنبيّة من القرن السادس  
قبل الميلاد وحتى اليوم ( ١٩٤٦ ) الهيئة المصرية العامة للكتاب ،  
القاهرة ، ١٩٨٩ م .

محمد عبد الستار عثمان .

١٤٦ - المدينة الإسلامية ، سلسلة عالم المعرفة ، إصدار المجلس الوطني  
للثقافة والفنون والآداب ، الكويت ، ١٩٨٨ م .

محمد عبد العزيز مرزوق .

١٤٧ - الفنون الزخرفية الإسلامية في العصر العثماني ، الهيئة المصرية  
العامة للكتاب ، القاهرة ، ١٩٨٧

محمد كرد علي .

١٤٨ - خطط الشام ، الطبعة الثانية ، بيروت ، ١٩٧٠ م .

المطري ( السيد خالد ) .

١٤٩ - دراسات في مدن العالم الإسلامي، دار النهضة العربية، بيروت، ١٩٨٩ م.

المنجد .

١٥٠ - المنجد في اللغة العربية المعاصرة ، الطبعة الثانية ، دار المشرق ،  
بيروت ، ٢٠٠١ م

المنظمة العربية للتنمية الزراعية .

١٥١ - المناخ الزراعي في الوطن العربي (فلسطين) ، الخرطوم ، ١٩٧٦ م.

المؤسسة المصرية العاملة للغزل والنسيج .

١٥٢ - صناعة القطن وتطور الصناعات النسيجية ، تقديم المهندس حسن  
ناجي ، رئيس مجلس إدارة الشركة ، القاهرة .

مؤنس ( حسين ) .

١٥٣ - تاريخ المسلمين في البحر المتوسط، الدار المصرية اللبنانية ، القاهرة،  
١٩٩٣ م .

١٥٤ - أطلس تاريخ الإسلام ، الزهراء للإعلام العربي ، الطبعة الأولى ،  
القاهرة ١٩٧٨ م .

الناطور ( شحاده ) .

١٥٥ - التفاعلات الحضارية في فجر وضحي الإسلام ، دار الكندي ، إربد ،  
الأردن ، ١٩٩٧ م .

١٥٦ - تجديد الدولة الأموية في عهد الخليفة عبد الملك بن مروان ، دار  
الكندي للنشر والتوزيع ، الطبعة الأولى ، إربد ١٩٩٦ م .

أبو النصر ( عمر ) .

١٥٧ - الفتوح العربية في سورية ، لجنة النشر العربية، بيروت دط ، د.ت.

النقشبندي ، ( ناصر محمود ) .

١٥٨ - الدرهم الإسلامي، مطبوعات المجمع العلمي العراقي، بغداد ، ١٩٧٠ .  
نقولا زيادة .

١٥٩ - الجغرافية والرحلات عند العرب، دار الكتاب اللبناني، بيروت، ١٩٦٢ م.

الهرابي ( عبد السميع ) .

١٦٠ - لغة الإدارة في صدر الإسلام ، الهيئة المصرية العامة للكتاب ، القاهرة،  
١٩٨٦ .

هناء عبد الخالق .

١٦١ - الزجاج الإسلامي في متاحف ومخازن الآثار في العراق ، دار الحرية  
للطباعة ، بغداد ، ١٩٧٦ م .

١٦٢ - الوجيز ( قاموس لغة عربية ) ، طبعة خاصة بوزارة التربية والتعليم  
المصرية ، القاهرة ، ١٩٩٩ م .



## المراجع العربية والإسلامية المترجمة :

حتى ( فيليب ) .

١٦٣ - تاريخ سوريا ولبنان وفلسطين ، جزآن ، ترجمة كمال اليازجي ،

أشرف على المراجعة والتحرير ، جبرائيل جبور ، دار الثقافة ، بيروت ،

نشر بالإنكليزية عام ١٩٥١م ، دار مكلان ، نيويورك .

خودابخش ( صلاح الدين ) .

١٦٤ - حضارة الإسلام ، ترجمة علي حسن الخربوطلي ، دار الثقافة ،

بيروت ، ١٩٧١ م .

هوراتي ( البرت ) .

١٦٥ - تاريخ الشعوب العربية ، تعريب أسعد صقر ، دار طلاس للدراسات

والترجمة والنشر ، الطبعة الأولى ، دمشق ، ١٩٩٧م .

سيد أمير علي .

١٦٦ - مختصر تاريخ العرب والتقدم الإسلامي ، ترجمة رياض رأفت ،

مطبعة لجنة التأليف والترجمة ، القاهرة ، ١٩٣٨ م .

## المراجع الأوروبية المترجمة :

أرنولد ( سير توماس ) .

١٦٧ - الدعوة إلى الإسلام ، ترجمة حسن إبراهيم حسن وآخرين مكتبة

النهضة المصرية ، القاهرة ، ١٩٧٠ .

بروي ( إوارد ) .

١٦٨ - تاريخ الحضارات العام - القرون الوسطى - منشورات عويدات بيروت

بليابيف ( ي . أ ) .

١٦٩ - العرب والإسلام والخلافة العربية ، ترجمة أنيس فريجه ، الدار

المتحدة للنشر ، الطبعة الأولى ، بيروت ، ١٩٧٣م .

جارودي ( رجاء ) .

١٧٠ - فلسطين أرض الرسالات الإلهية ، ترجمة وتعليق عبد الصبور ، دار

التراث ، القاهرة .

جب ( هاملتون ) .

١٧١ - المجتمع الإسلامي والغرب ، ترجمة أحمد عبد الرحيم مصطفى ، دار المعارف ، القاهرة .

ديماند ( د. س ) .

١٧٢ - الفنون الإسلامية ، ترجمة أحمد محمد عيسى ، الطبعة الثانية ، دار المعارف ، القاهرة ، ١٩٥٨ م .

ديمومين ( موريس . غ ) .

١٧٣ - النظم الإسلامية ، ترجمة صالح الشماع وفيصل السامر ، مطبعة الزهراء ، بغداد ، ١٩٥٢ م .

ديوراتت ( ول ) .

١٧٤ - قصة الحضارة - عصر الإيمان - ترجمة محمد بدران ، الإدارة الثقافية في جامعة الدول العربية ، القاهرة .

ريسلر ( جاك ) .

١٧٥ - الحضارة العربية ، ترجمة خليل أحمد خليل ، منشورات عويدات ، الطبعة الأولى ، بيروت ، ١٩٩٣ م .

فلهوزن ( يوليوس ) .

١٧٦ - الدولة العربية وسقوطها ، ترجمة عبد الهادي أبو ريدة ، لجنة التأليف والترجمة والنشر ، القاهرة ، ١٩٥٨ م وكذلك طبعة ١٩٦٨ م .

كاهن ( كلود ) .

١٧٧ - تاريخ العرب والشعوب الإسلامية ، ترجمة بدر الدين القاسم ، دار الحقيقة للطباعة والنشر ، الطبعة الثانية ، بيروت ، ١٩٧٧ م .

كريستي ( أرنولد بريجز ) .

١٧٨ - تراث الإسلام في الفنون الفرعية والتصوير والعمارة ، ترجمة زكي محمد حسن ، دار الكتاب العربي ، الطبعة الأولى ، دمشق ، ١٩٨٤ م .

- كسين (ب. أ) .
- ١٧٩ - تطور الزراعة في الشرق الأوسط ، ترجمة أمين نظيف ، طبع ونشر  
مكتبة النهضة المصرية ، القاهرة ، ١٩٤٩ م .
- لوبون (غوستاف) .
- ١٨٠ - حضارة العرب ، دار إحياء الكتب العربية ، طبع عيسى البابي الحلبي  
، الطبعة الثالثة ، القاهرة ، ١٩٥٦ م .
- لوفران (جورج) .
- ١٨١ - تاريخ التجارة ، منشورات دار مكتبة الحياة ، بيروت ، د. ت .
- لويس (أرشيبالد) .
- ١٨٢ - القوى البحرية والتجارية في حوض البحر المتوسط ، ترجمة أحمد  
محمد عيسى ، مكتبة النهضة المصرية ، القاهرة ، ١٩٥١ م .
- لي ستراتج .
- ١٨٣ - فلسطين في العهد الإسلامي ، ترجمة محمود عمايره ، عمان ،  
١٩٧٠ م .
- مترز (أدم) .
- ١٨٤ - الحضارة الإسلامية في القرن الرابع الهجري أو عصر النهضة في  
الإسلام ، ترجمة محمد عبد الهادي أبو ريده ، لجنة التأليف والترجمة  
والنشر ، القاهرة ، ١٩٥٧ م .
- هايد (ولهم ، فون) .
- ١٨٥ - تاريخ التجارة في الشرق الأدنى في العصور الوسطى ، عربته عن  
الترجمة الفرنسية أحمد محمد رضا ، مراجعة د. عز الدين فوده ، الهيئة  
المصرية العامة للكتاب ، ١٩٨٥ م .

هنتس ( فالتر ) .

١٨٦ - المكايل والأوزان الإسلامية وما يعادلها في النظام المتري ، ترجمة  
كامل العسلي ، الطبعة الأولى ، عمان ، ١٩٧٠ م .

الرسائل الجامعية :

درايسه ( وداد عوض ) .

١٨٧ - الحياة الاجتماعية في بلاد الشام في العصر الأموي ، رسالة ماجستير ،  
جامعة اليرموك ، الأردن ، ١٩٩٢ م .

الشريف ( حامد ) .

١٨٨ - أهل الزمة في بلاد الشام في الفترة الأموية، رسالة ماجستير ، الجامعة  
الأردنية ، ١٩٩٧ م

العمرى ( يحي محمد ) .

١٨٩ - النفقات وإدارتها في الدولة الأموية، رسالة ماجستير الجامعة اللبنانية،  
بيروت ، ١٩٩٨ م .

المومني ( محمود عبد الله ) .

١٩٠ - خلافة يزيد بن عبد الملك بن مروان ، رسالة ماجستير جامعة  
اليرموك ، ١٩٩٦ م .

الدوريات :

بطاينة ( محمد ضيف الله ) .

١٩١ - القبائل العربية في بلاد الشام ، مقال منشور في مجلة دراسات  
تاريخية ، جامعة دمشق ، عدد تموز ١٩٨٥ م .

بيضون ( إبراهيم ) .

١٩٢ - تجارة المدينة في صدر الإسلام ، بحث مقدم في ندوة - مالية الدولة  
في صدر الإسلام - جامعة اليرموك ، إربد ، الأردن ، ١٩٨٧ م .

خريسات ( محمد عبد القادر ) .

١٩٣ - البلقاء من الفتح الإسلامي وحتى نهاية القرن الثالث الهجري ، مقال منشور في مجلة دراسات تاريخية، جامعة دمشق، عدد حزيران، ١٩٨٦م.

خماش ( نجده ) .

١٩٤ - الجيش الشامي في العصر الأموي ، بحث مقدم للمؤتمر الدولي الرابع لتاريخ بلاد الشام ، منشورات الجامعة الأردنية ، تحرير محمد عدنان البخيت ، عمان ، ١٩٨٧م .

درادكه ( صالح ) .

١٩٥ - لمحات من تاريخ ايله ( العقبة ) في العصر الإسلامي ، مقال منشور في مجلة دراسات تاريخية ، جامعة دمشق ، عدد أيار ، ١٩٨٤ .

١٩٦ - طريق الحج الشامي في العصر الأموي ، بحث مقدم للمؤتمر الدولي الرابع لتاريخ بلاد الشام ، منشورات الجامعة الأردنية ، تحرير محمد عدنان البخيت ، عمان ، ١٩٨٩م .

الدوري ( عبد العزيز ) .

١٩٧ - القدس في الفترة الإسلامية الأولى ، مقالة وردت في كتاب « القدس في التاريخ » منشورات الجامعة الأردنية ، عمان ، ١٩٩٢م .

الرشدان ( وائل ) .

١٩٨ - عمان في العصر الإسلامي ، مقال منشور في مجلة دراسات تاريخية، جامعة دمشق ، عدد كانون أول ، ١٩٩٨م .

زيادة ( نقولا ) .

١٩٩ - الأسطول العربي أيام الأمويين ، بحث ورد في كتاب " بحوث في تاريخ بلاد الشام في العصر الأموي « منشورات الجامعة الأردنية ، تحرير محمد عدنان البخيت ، عمان ، ١٩٩٠م .

٢٠٠ - التطور الإداري لبلاد الشام بين بيزنطة والعرب ، بحث مقدم للمؤتمر الدولي الرابع لتاريخ بلاد الشام ، الندوة الأولى ، منشورات الجامعة الأردنية ، تحرير محمد عدنان البخيت ، عمان ، ١٩٨٦م .

الصوا ( علي ) .

٢٠١ - ضريبة العشور في الدولة الإسلامية ، بحث مقدم إلى ندوة - مالية الدولة في صدر الإسلام - جامعة اليرموك ، الأردن ، ١٩٨٧م .

عاشور ( سعيد ) .

٢٠٢ - المؤسسات الاجتماعية في الحضارة العربية ، مقالة وردت في موسوعة الحضارة العربية الإسلامية ، المؤسسة العربية للدراسات والنشر ، الطبعة الأولى ، بيروت ١٩٨٦م .

محمد عبد الحليم عمر .

٢٠٣ - الموارد المالية في صدر الإسلام ، مركز الدراسات الإسلامية ، ندوة مالية الدولة في صدر الإسلام ، جامعة اليرموك ، إربد ، الأردن ، ١٩٨٧م

محمد عبد الحميد أحمد .

٢٠٤ - الصلات التجارية القديمة بين مصر وسوريا ، مجلة دراسات تاريخية ، جامعة دمشق ، عدد تموز ١٩٨٥م .

**Albright, W.F.**

1. The Archaeology Of Palestine, (Cape Town, 1956).

**Alois, Musil.**

2. Arabia Petraea. (Georg Olmsverlag, 1989).

**Baramki D.C.**

3. Guide to the Umyyad Palace At Khirbat Al Mafajar, (Jerausalem, 1947).

**Bovet, Felix.**

4. Egypt, Palestine, And Phoenicia. A Visit to Sacred Lands. (Hazel, Watson and Viney Printers, London, 1882).

**Burckhardt, John Lewis.**

5. Travels In Syria And The Holyland, (Darf Publishers Ltd, London, First Published 1822).

**Butler, Alfred.**

6. The Arab Conquest Of Egypt. (Oxford University Press, 1978).

**Dajani, Ismail.**

7. Palestine, Its Unknown History. (The American University in Cairo, 1991).

8. The Encyclopaedia Of Islam, Vol. 11, (Leiden, 1965), CL. Huart, (H. Masse), Under Diwan.

9. The Encyclopaedia of Islam, Vol. 1, ( Leiden, 1960).

**Erby & Mangles.**

10. Travels In Egypt, Nubia And Syria; (London , 1985).

**Fahmy, Ali Mohammed.**

11. Muslim Naval Organization In The Eastern Mediterranean Fron The Seventh To The Tenth Century AD. (2d. ed. Cairo, National Publications & Printing house, 1966).

**Gil, Moshe.**

12. A History Of Palestine, Translated From The Hebrew by Ethel Broido, (Cambridge University Press, 1992).

**Gosta, W. Ahlstorm.**

13. The History Of Ancient Palestine, (Fortress Press, Minneapolis, 1994).

**Hitti, Philip.**

14. History Of The Arabs, (3rd Ed, London, 1946).

**Josephus.**

15. The Jewish War, tr. A. Williamson, (The Penguin Classics, 1957).

**Kent, S.H.**

16. Gath To The Cedars. Travels In The Holyland and Palmyra, (Fredrick Warn and Co., New Edition, London).

**Kenyon M. Kathleen.**

17. Archaeology In The Holy Land, (Oxford, 1978).

**Kremer, Von.**

18. The Orient Under The Caliphs, tr. Khuda Bukhsh, (Jayyed Press, Delhi, 1983).

**Merling & Lawrence Gerathy.**

19. Hesban, Institute of Archaeology, (Andrews University, 1994).

**Momsen, Theodor.**

20. History Of Rome, tr. William. P. Dickson, (New York, 1984).

**Moscrop, John James.**

21. Measuring Jerausalem, The Palestine Exploration Fund And British Interests in the Holy Land, (Leicester University Press, London and New York, 2000).

**Muir, Sir William.**

22. The Caliphate Its Rise, Decline and Fall, (Beirut, Khayats, 1963).

**Nicholson, Reynold.**

23. Literary History Of The Arabs, ( Cambridge University Press, 1962).

**Oppenheim, Maxfreiherr Von.**

24. Die Beduinen, (Georg Olmsverlag, Zurich 1983).



**Rast, E. Walter.**

25. Through The Ages In Palestine Archaeology. (Trinity Press International. First Edition. 1992).

**Russel, Michael.**

26. Palestine From The Earliest Period To The Present Time. (4th Ed. Darf Publishers Limited, London, 1985).

**Salibi, Kamal S.**

27. Syria Under Islam. (Caravan Books, Delmart. N.Y. 1977).

**Washington, Irving.**

28. Lives Of The Successors Of Mohammad. (London. 1959).

**Wellhuasen, Julius.**

29. Prolegomena To The History Of Ancient Israel. (Meridian Books, New York, 1957).

30. Das Arabische Und Sein Starz ( Berlin 1902), pp. 1820-21; tr. Margaret G. Weir, The Arab Kindom And Its Fall, (Calcutta, 1927).

**Tharaud, Jerome & Jean.**

31. Next Year In Jerausalem, tr. Madeline Boyd. Boni and Liveright. (New York, 1925).



## فهرس الموضوعات

الإهداء

٥

المقدمة

٧

تمهيد :

٢٧ - ١١

١٣

فلسطين قبل الفتح العربي

٢١

الفتح العربي لفلسطين

٢٧

انتقال الخلافة لبني أمية

### الباب الأول

#### الحياة الاقتصادية

الفصل الأول : الزراعة

٧٥ - ٣١

٣٣

الثروة الزراعية

٥٠

الأساليب الزراعية

٦١

نظام ملكية الأرض

٦٩

أصناف الأراضي

٧٤

الأدوات الزراعية

١١٦ - ٧٧

الفصل الثاني : الصناعة

٧٩

أسباب تقدم الصناعة

٨٥

أهم الصناعات

١٠٩

وضع عمال الصناعات وتجمعاتهم

١١٢

أهم المدن الصناعية ومظاهر نشاطها الصناعي

١٥٧ - ١١٧

الفصل الثالث : التجارة

١١٩

عوامل النهضة التجارية

١٢٩

التجارة ضمن حدود فلسطين

١٣٣	التجارة الفلسطينية ضمن حدود الولاية
١٣٥	التجارة الفلسطينية ضمن حدود الدولة الأموية
١٤٠	التجارة الفلسطينية مع العالم الخارجي
١٤٦	القوافل التجارية
١٤٩	حركة التجارة في الأسواق
٢٠٤ - ١٥٩	الفصل الرابع : الإدارة المالية
١٦١	موارد فلسطين المالية
١٧٥	أوجه الإنفاق
١٩٣	المعاملات المالية والتجارية

## الباب الثاني

### المظاهر الاجتماعية

٢٥١ - ٢٠٧	الفصل الأول : عناصر السكان وطبقات المجتمع
٢٠٩	عناصر السكان
٢١٧	العرب
٢١٩	الموالي
٢٢١	أهل الذمة
٢٢٦	الرقيق
٢٢٩	طبقات المجتمع :
٢٣٠	الطبقة العليا
٢٣٣	الطبقة الوسطى
٢٣٥	الطبقة الدنيا
٢٤٩	الأسعار ومستوى المعيشة
٢٨٥ - ٢٥٣	الفصل الثاني : التغير الاجتماعي (نتائج انتشار الإسلام في فلسطين)
٢٥٥	انتشار اللغة العربية واعتناق الكثير من أهل فلسطين الإسلام
٢٦٦	تمتع المسلمين الجدد بمزايا الحكم الإسلامي

٢٧٤	ظهور المولدين
٢٧٦	تغيّر العادات والتقاليد بدخول الإسلام وتطور الحكم الإسلامي في البلاد
٣٢٨ - ٢٨٧	الفصل الثالث : الحياة الاجتماعية
٢٨٩	الحياة في المدن
٣٠٥	الحياة في الريف
٣٠٩	المرأة وأثرها في المجتمع
٣٢٠	المجالس الاجتماعية
٣٢٧	المؤسسات الاجتماعية
٣٢٩	الخاتمة
٣٣٥	الملاحق :
٣٣٧	ملحق رقم ( أ ) : توطن القبائل العربية في فلسطين
٣٤٥	ملحق رقم (ب) : مناظر لبعض المدن الفلسطينية
٣٥١	المصادر والمراجع



طبع بدعم  
من وزارة الثقافة  
عمان - الأردن